

股票代碼：3367

查詢本年報網址：<http://mops.tse.com.tw>



英華達股份有限公司
Inventec Appliances Corp.

九十三年度年報

中 華 民 國 九 十 四 年 四 月 十 日 刊 印

一、發言人、代理發言人姓名、職稱、聯絡電話及電子郵件信箱：

發言人

姓名：陳烈宏

職稱：副總經理

聯絡電話：(02)2299-9329

電子郵件信箱：Chen.Michael@iac.com.tw

代理發言人

姓名：曾慶安

職稱：財務處協理

聯絡電話：(02)2299-9329

電子郵件信箱：Tseng.Ivan@iac.com.tw

二、總公司、分公司、工廠之地址及電話：

總公司：台北縣五股鄉五工五路三十七號

電話：02-2299-9329

台北一廠：台北縣五股鄉五工一路一一三號

電話：02-2299-6296

台北二廠：台北縣五股鄉五工五路三十七號

電話：02-2299-9329

台北三廠：台北縣五股鄉五工二路一二七號

電話：02-2299-5000

三、股票過戶機構之名稱、地址、網址及電話：

名稱：大華證券股份有限公司股務代理部

地址：台北市重慶南路一段 2 號 5 樓

網址：<http://www.gcsc.com.tw>

電話：(02) 2314-8800

四、最近年度財務報告簽證會計師姓名、事務所名稱、地址、網址及電話：

簽證會計師：林賢郎、林琬琬

事務所名稱：安侯建業會計師事務所

地址：台北市民生東路三段 156 號 6 樓

網址：www.kpmg.com.tw

電話：(02)2715-9999

五、海外有價證券掛牌買賣之交易場所名稱及查詢該海外有價證券資訊之方式：無。

六、公司網址：<http://www.iac.com.tw>

英華達股份有限公司
九十三年年報
目錄

壹、致股東報告書	1
貳、公司概況	3~23
一、公司簡介	3
二、公司組織	4
三、資本及股份、公司債、特別股、海外存託憑證、員工認股權憑證及併購 （包括合併、收購及分割）之辦理情形	20
參、營運概況	24~39
一、業務內容	24
二、市場及產銷概況	31
三、從業員工	37
四、環保支出資訊	38
五、勞資關係	38
六、重要契約	38
肆、資金運用計劃執行情形	40
一、計劃內容	40
二、執行情形	40
伍、財務概況	41~108
一、財務資料	41
二、最近五年度財務分析	43
三、最近年度財務報告之監察人審查報告	45
四、最近年度財務報表	46
五、最近年度經會計師查核簽證之母子公司合併財務報表	74
六、公司及其關係企業發生財務週轉困難情事	109
陸、財務狀況及經營結果之檢討分析與風險事項	110~117
一、財務狀況	110
二、經營結果	111
三、現金流量	112
四、最近年度重大資本支出	113
五、最近年度轉投資政策	113
六、風險管理及評估	113
七、其他重要事項	117

柒、 公司治理運作情形-----	118
------------------	-----

捌、 特別記載事項-----	120~135
----------------	---------

一、關係企業相關資料-----	120
二、內部控制制度執行狀況-----	132
三、董事或監察人對重要決議有不同意見之內容-----	133
四、私募有價證券辦理情形-----	133
五、最近年度子公司持有或處分本公司股票情形-----	133
六、最近年度股東會及董事會之重要決議-----	133
七、最近年度公司依法被處分、公司對內部相關人員之處罰、主要缺失情形-----	134
八、其他必要補充說明事項-----	134

壹、致股東報告書

九十三年度的全球經濟表現，在上半年達到高峰之後，下半年熱度便逐漸消退，在這多變的一年，本公司以 COBM 模式(自有品牌部份)及 IODM 模式(代工產品部份)兩個經營模式及創新顧客價值...等策略規劃下，持續營收及利潤的成長，並以優異財務績效的表現，於九十三年通訊業之標竿企業中排名第四，較前一年度更上層樓；在「創新研發，轉型升級」方面，本公司榮獲經濟部頒發「第十二屆經濟部產業科技發展獎」光電通訊組傑出獎；在產品方面，OKWAP A267 榮獲九十三年台灣精品獎的肯定，本公司持續朝向一個最具價值公司的目標邁進。

以下報告去年經營績效及本年度之營運展望：

九十三年度營業狀況報告如下：

一、營收與損益方面：

本公司九十三年度營業收入淨額為新台幣柒佰伍拾玖億餘元，與九十二年度相較(九十二年度營業額為新台幣參佰零陸億餘元)，增加約新台幣肆佰伍拾參億元。其中個人數位助理器(PDA)、科學繪圖機、MP3 Player 及 OKWAP 手機營收與九十二年度相較，皆呈穩定成長，同時新客戶新產品的開發也有成果，出貨業績也大幅成長。九十三年度稅後純益為新台幣貳拾億玖仟萬餘元，較九十二年度增加約新台幣壹億陸仟萬餘元，增加幅度為百分之八點七三。

二、轉投資事業方面：

本公司於九十三年度新增英華達(上海)科技有限公司、英華達(南京)科技有限公司及英華達(南京)電子有限公司之投資，分別規劃不同的產品生產線，善用大陸市場及資源，並運用較低廉的人工擴大生產規模，以充份運用兩岸的人力、研發、銷售、生產、財務等各項資源，擴大本公司的產業競爭力。

三、研究開發狀況：

創新能力無異是現代全球競爭環境中，企業創造價值與建立競爭力最重要的根源，創新之效率與效果也是決定能否在市場激烈競爭勝出的關鍵，準時上市(Time To Market)已是目前市場與環境快速變化，企業逐鹿市場成敗的關鍵因素，本公司的研發人員了解創新要從滿足顧客最重視的解決方案(Solution)或所謂便利做起，並不斷提昇新產品開發的速度，以期產品能準確切入市場需要的時間點。本公司九十三年度產品研究開發費用投入新台幣九億六百萬餘元，佔營收百分之一，較九十二年度增加新台幣二億二仟萬餘元。未來開發之新產品朝向輕薄短小的外型，引進先進技術及整合多種產品功能，除滿足 ODM 客戶的需求外，更將與創新及服務觀念結合，以強化 OKWAP 品牌經營。

四、OKWAP 品牌的經營：

本公司經營自有品牌「OKWAP」，不單是透過代理商出貨給各大經銷商，更努力經營 ODC (OKWAP Dealer's Club, OKWAP 經銷商俱樂部)，以活動獎勵的互動方式來營造經銷商的忠誠度；另外對於一般消費者，本公司在 OKWAP 網站上也以會員制來營造消費者的忠誠度，除了網站上有豐富的圖鈴可以下載外，也可以透過英華達 OKWAP 網站及客服中心提供 OKWAP 會員各項最新行銷活動及新產品資訊。

因為本公司明白 OKWAP 最大的資產與前進的力量就是顧客，如何持續提供顧客最優質的在地化服務並建立顧客與 OKWAP 之間的雙向溝通橋樑，正是本公司致力顧客服務最重要的宗旨與努力的方向。

OKWAP Service 主要是利用網站客服資訊、客服信箱、電話客服及門市客服中心與 OKWAP 使用者互動並提供優質的在地化服務，依據消費者的即時反應，回饋給行銷人員及開發人員，將消費者需要的便利(解決方案)置入產品中，是本公司以顧客為導向的產品設計宗旨，並努力經營消費者對 OKWAP 的信任感，以求品牌價值的最大化。

九十四年展望：

現今資訊、通訊、數位內容的大匯流，流向消費性電子產品，另一方面，消費性電子產品也在不斷整合新功能、新服務(如多媒體、寬頻、無線通訊等)，吸引大眾來參與，創造數位生活時代的來臨，對本公司來說，也是自有品牌 OKWAP 的努力目標，當消費市場進入更細緻的分眾時代，本公司持續社群經營的模式，以找到客層定位挖掘消費者的切身需求。而在代工產品部份，持續加強顧客關係，善用本公司的供應鍊管理，以更優質服務強化客戶的營運方便性。

本公司了解善用供應鍊管理，成為微利時代獲勝關鍵，故會加大對全球運籌管理的投資，以達全球佈局，降低 SCM (供應鍊管理) 庫存量，減少營運成本、縮短運轉時間，減少風險與危機，有效的分配可運用資源；加強觀察全球資源計劃，依策略、組織與流程之變動而更新；並以動態供應鏈監視系統，主管決策系統及訂單追蹤系統，以加強對顧客關係的管理、產品週期循環管理及供應商關係的管理，架構出企業價值鏈的管理，以客戶為價值的基礎，兼顧需求與供給，並追求永續經營，期能獲得品牌、社會形象和獲利能力的正面成長。

最後，謹代表本公司全體經營團隊感謝各位股東們的支持，請繼續給予本公司指教與鼓舞。

董事長：張景嵩

總經理：李家恩

貳、公司概況

一、公司簡介

(一)設立日期：中華民國八十九年五月十二日。

(二)公司沿革

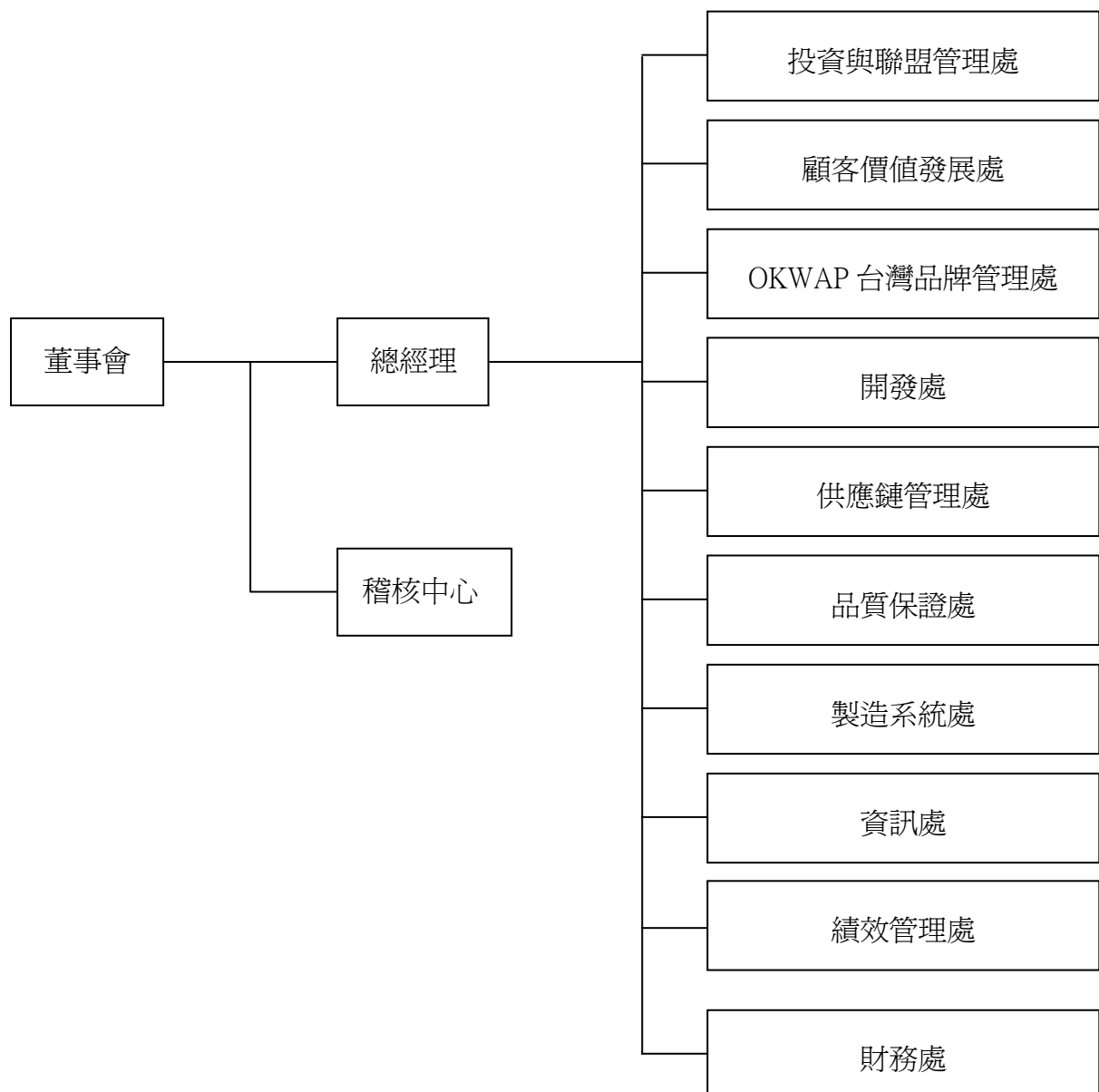
89 年度	本公司原為英業達(股)公司以生產個人數位助理器(PDA)及科學繪圖機產品為主之工廠，於八十九年五月十二日經核准設立，設立時股本為 1,100,000 仟元，並於八十九年六月投資成立子公司 Inventec Appliances (Cayman) Holding Corp.，同時並透過該子公司再轉投資成立 Inventec Appliances (BVI) Corp.及美國 Inventec Appliances (USA) Distribution Corp.、Inventec Appliances (USA) Packing Corp.。
90 年度	<ol style="list-style-type: none"> 1. 榮獲英國亞士力公司(SGS)ISO9001:2000 認證。 2. 通過英國亞士力公司(SGS)ISO14001 證書轉換(英業達台北二廠轉換英華達證書) 3. OKWAPi108 榮獲資訊月應用暨產品無線技術獎 4. 榮獲 90 年度台灣精品獎。 5. 90 年度出口成長率第七名，獲得行政院頒發之金質獎。
91年度	<ol style="list-style-type: none"> 1. 本公司於民國九十一年四月二十九日股東常會決議，提撥民國九十年度盈餘 187,000 仟元轉增資，另現金增資 101,300 仟股，以每股 25 元溢價發行，增資後股本為 2,300,000 仟元，增資基準日為民國九十一年六月十三日。另本公司與英資達股份有限公司以民國九十一年十一月二十二日為合併基準日辦理合併，本公司為合併後之存續公司，合併換股比例為每 3.96 股英資達股份有限公司股份換發本公司股份一股，共增加發行新股 5,000 仟股，每股面額 10 元，合計新台幣 50,000 仟元，合併後股本為 2,350,000 仟元。 2. 於 11 月獲得經濟部科技專案計畫補助，為主導計畫之廠商，並整合相關之業者，開發行動終端應用發展平台計畫。 3. 榮獲 91 年度台灣精品獎。
92年度	本公司於本年度透過海外控股公司 Inventec Appliances (Cayman) Holding Corp.向英業達集團(香港)有限公司購入英華達(上海)電子有限公司 100%股權。
93年度	<ol style="list-style-type: none"> 1. 本公司於本年度透過海外控股公司 Inventec Appliances (Cayman) Holding Corp.投資英華達(上海)科技有限公司以及英華達(南京)科技有限公司；及透過海外控股公司 Inventec Appliances (Cayman) Holding Corp.向英業達集團(香港)有限公司購入英華達(南京)電子有限公司 100%股權。 2. 榮獲 93 年國家發明創作獎貢獻獎-法人組銅牌獎。 3. 榮獲 93 年度台灣精品獎。 4. 93 年 10 月本公司榮獲經濟部「第十二屆經濟部產業科技發展獎」光電通訊組傑出獎。 5. 商業周刊 93 年台灣百大製造業第 23 名。 6. 天下雜誌 93 年標竿企業聲望調查通訊業第四名。 7. 93 年國家發明創作獎獲頒一金一銅。

94年度	<ol style="list-style-type: none"> 1. 經濟部智慧財產局於一月二十四日公布，九十三年度本國法人專利申請數量及獲得專利發證數量之排名。專利申請數量部分，本公司以 293 件名列第十名。獲得專利發證數量部分，本公司獲得發證數 218 件，排名第十一名。 2. 本公司於民國九十四年三月二十二日董事會決議，提撥民國九十三年度盈餘 280,000 仟元轉增資，員工紅利轉增資 20,000 仟股，另現金增資 23,000 仟股辦理上市承銷案，增資後股本為 3,330,000 仟元，並擬提請九十四年股東常會決議。 3. 英華達智慧型手機 A267 獲頒台灣精品證書。
------	--

二、公司組織

(一)組織系統：

1.組織結構



2.各主要部門所營業務

部	門	主	要	職	掌
稽核中心		檢查及評估公司內部控制之有效性及完整性。			
投資與聯盟管理處		整合、運用並開發公司的資源，創造整體績效，發展核心競爭力，規劃長期發展方向。			
顧客價值發展處		負責銷售推廣、顧客價值之開發，產品接單與外銷業務等統籌事宜。			
OKWAP 台灣品牌管理處		OKWAP 自有品牌產品的廣告活動、品牌經營活動，及相關之業務活動，並維繫與台灣各大型代理商之間的往來關係、與台灣各電信業者的增值服務合作關係。			
開發處		負責公司通訊及數位產品以及週邊相關產品之規劃，規格制定及開發設計工作。			
供應鏈管理處		主件採購的材料價格之蒐集、議價、呈報，廠商之開發、評估、連絡、協調收集各種規格資料與資訊，並掌握市場動態及材料成本。			
品質保證處		瞭解並掌握客戶品質需求，藉由精密偵測品質的手法暨詳細的實驗計劃，執行產品驗證，確保產品設計品質。			
製造系統處		統籌公司物料、生產、製造、產品測試、技術改良等事宜，並負責產品的運銷及服務、船務、品管事宜。			
資訊處		網路服務，發展及維護企業內外通訊網路架構，完成企業流程電子化系統，對於企業網路安全規劃及防護，以及企業內部網路/電腦設備維護。持續整合、分析、e 化企業內部流程，發展及維護 ERP 系統日常運作，以及相關之 EDI 日常作業。			
績效管理處		統籌公司的行政管理、智權及人力資源等事宜。			
財務處		統籌公司的財務、會計、稅務及經營分析等事宜。			

(二) 董事、監察人、總經理、副總經理、協理、各部門及分支機構主管資料：

1. 董事及監察人：

94年4月10日

職稱	姓名	選任日期	任期	初次選任日期	選任時持有股份		現在持有股數		配偶、未成年子女現在持有股份		利用他人名義持有股份		主要經(學)歷	目前兼任本公司及其他公司之職務	具配偶或二親等以內關係之其他主管、董事或監察人		
					股數	持股比例	股數	持股比例	股數	持股比例	股數	持股比例			職稱	姓名	關係
董事長	張景嵩	93.04.27	3年	89.05.02	6,561,398	2.79%	7,533,357	2.69%	83,706	0.03%	-	-	台灣大學電機碩士 英業達(股)公司 執行副總	(註2)	本公司 副總經理	張雪玲	兄妹
董事	英業達(股)公司代表人 陳亦(註1)	93.04.27	3年	89.05.02	117,801,695	50.13%	137,563,586	49.13%	-	-	-	-	東海大學工業工程系 英業達(股)公司 資深副總	英新達(股)公司 監察人 英業達(股)公司 資深特別 專員	-	-	-
董事	英業達(股)公司代表人 賴明彰	93.04.27	3年	89.05.02	117,801,695	50.13%	137,563,586	49.13%	-	-	-	-	台灣大學電機碩士 英業達(股)公司 副總裁	(註3)	-	-	-
董事	英業達(股)公司代表人 徐信群	93.04.27	3年	89.05.02	117,801,695	50.13%	137,563,586	49.13%	-	-	-	-	台灣大學商學系 英業達(股)公司 副總經理	(註4)	-	-	-
董事	李家恩	93.04.27	3年	89.05.02	4,331,745	1.84%	5,547,062	1.98%	64,275	0.02%	-	-	文化大學國貿系 英業達(集團)上海電子 技術公司總經理	(註5)	-	-	-

註1：英業達(股)公司於民國94年4月8日改派代表人。

註2：Inventec Appliances (Cayman) Holding Corp. 董事、Inventec Appliances (BVI) Corp. 董事、Inventec Appliances (USA) Packing Corp. 董事、Inventec Appliances (USA) Distribution Corp. 董事、英華達(上海)電子有限公司董事長、英華達(上海)科技有限公司董事長、英華達(南京)科技有限公司董事長、英華達(南京)電子有限公司董事長。

註3：英業達(股)公司副總裁、英新達(股)公司董事、英立達(股)公司董事。

註4：英業達(股)公司副總經理、夢想家的媒體國際(股)公司董事、全球策略創業投資(股)公司董事、英立達(股)公司監察人、華人創意(股)公司監察人、總理電子服務(股)公司監察人。

註5：本公司總經理、英華達(上海)電子有限公司董事、英華達(上海)科技有限公司董事、英華達(南京)科技有限公司董事、英華達(南京)電子有限公司董事。

職稱	姓名	選任日期	任期	初次選任日期	選任時持有股份		現在持有股數		配偶、未成年子女現在持有股份		利用他人名義持有股份		主要經(學)歷	目前兼任本公司及其他公司之職務	具配偶或二親等以內關係之其他主管、董事或監察人		
					股數	持股比率	股數	持股比率	股數	持股比率	股數	持股比率			股數	持股比率	職稱
董事	蘇舜賢	93.04.27	3年	93.04.27	-	-	-	-	-	-	-	-	政治大學企管所第十屆企家班 台灣大學商學系元晶股份有限公司董事長	無	-	-	-
董事	吳鴻祺	93.04.27	3年	93.04.27	-	-	-	-	1,125	-	-	-	美國波士頓大學財務金融博士候選人 美國ADL管理學院MBA 華人創意(股)公司董事長兼總經理	(註6)	-	-	-
監察人	溫世禮	93.04.27	3年	93.04.27	1,051,776	0.45%	1,232,680	0.44%	356,920	0.13%	-	-	中興大學農業教育系英業達(股)公司軟體事業群總經理 明日工作室(股)公司總經理	(註7)	-	-	-
監察人	葉力誠	93.04.27	3年	93.04.27	10,262,860	4.37%	12,441,125	4.44%	-	-	-	-	美國佩斯大學電腦碩士 英業達(股)公司課長	(註8)	-	-	-
監察人	陳進財	93.04.27	3年	93.04.27	-	-	-	-	-	-	-	-	美國舊金山大學公共行政碩士 淡江大學會研所 南僑化工(股)公司總經理	(註9)	-	-	-

註6：華人創意(股)公司董事長兼總經理、志品科技(股)公司獨立董事、和椿科技(股)公司獨立董事、倍微科技(股)公司獨立監察人。

註7：明日工作室(股)公司總經理、世訊投資(股)公司監察人、華人創意(股)公司董事、來春投資(股)公司董事。

註8：國協投資(股)公司監察人、富代投資(股)公司董事、皇基(股)公司董事、英保達(股)公司監察人、英新達(股)公司董事、無敵科技(股)公司董事、英新達科技(股)公司董事。

註9：南僑關係企業集團總裁、南僑化學工業(股)公司董事、皇家可口(股)公司董事、台北大眾捷運(股)公司董事、僑聚貿易(股)公司董事長、味全食品工業(股)公司副董事長、遠業科技(股)公司獨立監察人、景碩科技(股)公司獨立董事、上銀科技(股)公司副董事長、穩懋半導體(股)公司董事長、廣錄光電(股)公司董事長、寶利徠光學科技(股)公司董事、寶華商業銀行(股)公司常務監察人、金穎生物科技(股)公司獨立董事。

2.法人股東之主要股東：

94年3月31日

法人股東名稱	法人股東之主要股東
英業達股份有限公司	葉國一、富代投資(股)公司、來春投資(股)公司、國協投資(股)公司、世訊投資(股)公司、王富代、李詩欽、中華郵政(股)公司、溫世智、卓桐華

法人股東之主要股東為法人者其主要股東：

94年3月31日

法人名稱	法人之主要股東
富代投資(股)公司	王富代,葉國一,葉力銓,葉力誠
來春投資(股)公司	溫世仁,呂來春,溫世禮,溫世義
國協投資(股)公司	王富代,葉國一,葉力銓,葉力誠
世訊投資(股)公司	溫世仁,溫世智,溫世義,溫世禮
中華郵政股份有限公司	交通部

3.董事及監察人資料：

姓名 (註1)	條件 是否具有五年以上商務、 法律、財務或公司業務所 須之工作經驗	符合獨立性情形(註2)							備註 (註3)
		1	2	3	4	5	6	7	
張景嵩	V			V	V		V	V	
陳亦	V		V	V	V		V		
賴明彰	V		V	V			V		
徐信群	V		V	V					
李家恩	V			V	V	V	V	V	
蘇舜賢	V	V	V	V	V	V	V	V	
吳鴻祺	V	V	V	V	V	V	V	V	3
溫世禮	V	V	V	V			V	V	
葉力誠	V				V		V	V	
陳進財	V	V	V	V	V	V	V	V	3

註1：陳亦、賴明彰、徐信群為英業達(股)公司之法人代表。

註2：各董事、監察人符合下述各條件者，請於各條件代號下方空格中打“✓”：

- (1) 非為公司之受僱人或其關係企業之董事、監察人或受僱人。但其兼任母公司或子公司之獨立董事、獨立監察人者，不在此限。
- (2) 非直接或間接持有公司已發行股份總額百分之一以上或持股前十名之自然人股東。
- (3) 非前二項人員之配偶或其二親等以內直系親屬。
- (4) 非直接持有公司已發行股份總額百分之五以上法人股東之董事、監察人、受僱人或持股前五名法人股東之董事、監察人、受僱人。

- (5) 非與公司有財務、業務往來之特定公司或機構之董事、監察人、經理人或持股百分之五以上股東。
- (6) 非為最近一年內提供公司或關係企業財務、商務、法律等服務、諮詢之專業人士、獨資、合夥、公司或機構團體之企業主、合夥人、董事（理事）、監察人（監事）、經理人及其配偶。
- (7) 非為公司法第二十七條所訂之法人或其代表人。

註 3：擔任公司獨立董事或獨立監察人者，如有兼任其他公司獨立董事或獨立監察人情事，應備註說明兼任家數(不含本公司)。

4.總經理、副總經理、協理及各部門及分支機構主管資料

94年3月31日

職稱	姓名	就任日期	持有股份		配偶、未成年子女持有股份		利用他人名義持有股份		主要經(學)歷	目前兼任其他公司之職務	具配偶或二親等以內關係之經理人		
			股數	持股比率	股數	持股比率	股數	持股比率			職稱	姓名	關係
總經理	李家恩	89.05.02	5,547,062	1.98%	64,275	0.02%	-	-	文化大學 國貿系 英業達集團(上海)電子技術有限公司 總經理	(註1)	-	-	-
副總經理	何代水	91.03.15	599,996	0.21%	-	-	-	-	台灣大學 電機研究所 英華達(上海)電子有限公司總經理	(註2)	-	-	-
副總經理	賴振興	90.10.01	599,980	0.21%	-	-	-	-	華夏工專 電子工程科 英業達集團(南京)電子技術有限公司 總經理	(註3)	-	-	-
副總經理	高朝陽	90.07.01	495,030	0.18%	3,391	-	-	-	亞東工專 電子工程科 英業達(股)公司 協理	英華達(上海)科技 有限公司董事	-	-	-
副總經理	張國彬	93.04.01	30,000	0.01%	-	-	-	-	交通大學 電信研究所 仲琦科技美國分公司 副總	無	-	-	-
副總經理	林中權	91.09.01	328,860	0.12%	-	-	-	-	中華工專 機械科 英業達(股)公司 協理	無	-	-	-

註1：英華達(上海)電子有限公司董事、英華達(上海)科技有限公司董事、英華達(南京)科技有限公司董事、英華達(南京)電子有限公司董事。

註2：英華達(上海)電子有限公司董事及總經理、英華達(上海)科技有限公司董事及總經理、榮誠科技股份有限公司董事。

註3：英華達(南京)電子有限公司董事及總經理、英華達(南京)科技有限公司董事及總經理、英華達(上海)科技有限公司董事。

職 稱	姓 名	就任日期	持有股份		配偶、未成年子女持有股份		利用他人名義持有股份		主要經（學）歷	目前兼任其他公司之職務	具配偶或二親等以內關係之經理人		
			股數	持股比率	股數	持股比率	股數	持股比率			職 稱	姓 名	關 係
副總經理	詹俊修	91.09.01	337,373	0.12%	—	—	—	—	中原大學 工業工程系 英業達(股)公司 協理	無	—	—	—
副總經理	孫晉達	91.09.01	333,956	0.12%	575	—	—	—	中國海專 輪機科 英業達(股)公司 協理	英華達(南京)電子有限公司 董事	—	—	—
副總經理	陳坤輝	90.02.01	343,238	0.12%	—	—	—	—	台灣大學 電機工程研究所 英業達(股)公司 協理	高昕科技(股) 公司董事	—	—	—
副總經理	張雪玲	91.03.01	334,477	0.12%	527,400	0.19%	—	—	台灣大學 法律系 英業達(股)公司 經理	無	—	—	—
副總經理	陳烈宏	92.03.16	340,549	0.12%	—	—	—	—	清華大學 化工系 英業達(股)公司 經理	(註 4)	—	—	—
副總經理	邱健平	93.06.01	203,800	0.07%	—	—	—	—	美國伊利諾大學香檳分校 計算機工程研究所 明碁美國無線通訊中心 協理	無	—	—	—
副總經理	張家澍	93.10.01	100,000	0.04%	—	—	—	—	臺灣大學電機工程研究所 興匯財務顧問公司副總經理	Tapwave Inc. 董事	—	—	—

註 4：英華達(南京)電子有限公司董事、冠亞智財(股)公司董事。

職 稱	姓 名	就任日期	持有股份		配偶、未成年子女持有股份		利用他人名義持有股份		主要經（學）歷	目前兼任其他公司之職務	具配偶或二親等以內關係之經理人		
			股數	持股比率	股數	持股比率	股數	持股比率			職 稱	姓 名	關 係
副總經理	黃仁雄	94.03.22	328,860	0.11%	-	-	-	-	東吳大學 法律系 英業達(股)公司 協理	無	-	-	-
副總經理	李仁義	94.03.22	-	-	-	-	-	-	交通大學 電子研究所 大霸電子(股)公司 協理	無	-	-	-
副總經理	唐天佑	93.12.01	251,400	0.09%	-	-	-	-	中原大學 電機系 大眾電腦(股)公司副理	無	-	-	-
協 理	詹浩博	90.11.01	257,065	0.09%	233	-	-	-	俄亥俄州立大學 電機研究所 英資達(股)公司 副總	無	-	-	-
協 理	林兵順	91.09.01	194,628	0.07%	-	-	-	-	中興大學 企管系 英業達(股)公司 經理	無	-	-	-
協 理	曾慶安	91.09.01	254,400	0.09%	-	-	-	-	台灣大學 商學研究所 中華民國/中國大陸會計師 眾信聯合會計師事務所經理	無	-	-	-
協 理	郭明其	91.12.16	207,520	0.07%	-	-	-	-	新埔工專 電子科 英業達(股)公司 經理	無	-	-	-
協 理	王博弘	92.03.16	137,200	0.05%	-	-	-	-	佛羅里達大學 資訊工程研究所 英業達(股)公司 經理	無	-	-	-

職 稱	姓 名	就任日期	持有股份		配偶、未成年子女持有股份		利用他人名義持有股份		主要經（學）歷	目前兼任其他公司之職務	具配偶或二親等以內關係之經理人		
			股數	持股比率	股數	持股比率	股數	持股比率			職 稱	姓 名	關 係
協 理	曹積慶	92.06.01	160,783	0.06%	-	-	-	-	聯合工專 機械科 英業達(股)公司 經理	無	-	-	-
協 理	吳振成	90.06.01	146,068	0.05%	-	-	-	-	美國美利堅大學 法律博士 英業達(股)公司 經理	無	-	-	-
協 理	丁啓輝	90.12.01	144,232	0.05%	-	-	-	-	海洋學院 電子工程系 英業達(股)公司 經理	無	-	-	-
協 理	張汝南	92.04.01	262,262	0.09%	-	-	-	-	中華工專 電機科 英業達(股)公司 經理	無	-	-	-
協 理	莊金台	90.12.01	259,400	0.09%	-	-	-	-	台灣大學 電機工程研究所 英業達(股)公司 經理	無	-	-	-
協 理	李品佳	91.07.01	107,900	0.04%	-	-	-	-	德國 DORTMUND 大學 電機工程博士 摩托羅拉電子公司	無	-	-	-
協 理	詹祥暉	92.04.01	222,756	0.08%	-	-	-	-	新埔工專 電子科 英業達(股)公司 經理	無	-	-	-
協 理	張文富	92.08.01	121,100	0.04%	-	-	-	-	台灣科技大學 電子系 大眾電腦(股)公司經理	無	-	-	-

職 稱	姓 名	就任日期	持有股份		配偶、未成年子女持有股份		利用他人名義持有股份		主要經（學）歷	目前兼任其他公司之職務	具配偶或二親等以內關係之經理人		
			股數	持股比率	股數	持股比率	股數	持股比率			職 稱	姓 名	關 係
協 理	辛秋煌	92.05.01	107,900	0.04%	-	-	-	-	亞東工專 機械工程科 英業達(股)公司 經理	無	-	-	-
協 理	吳連忠	92.06.01	149,860	0.05%	-	-	-	-	開明商工 汽車修護科 英業達(股)公司 經理	無	-	-	-
協理	吳炯憲	92.09.01	132,200	0.05%	-	-	-	-	清華大學資訊工程博士 台灣飛利浦電子(股)公司經理 創傑科技(股)公司 協理	無	-	-	-
協理	顏耀村	92.12.01	166,050	0.06%	-	-	-	-	逢甲大學 機械系 英業達(股)公司 工程師	無	-	-	-
協理	黃金泰	94.03.14	-	-	-	-	-	-	交通大學計算機工程研究所 聯誠科技(股)公司 經理	無	-	-	-
協理	何起予	94.01.01	208,280	0.07%	-	-	-	-	台灣大學電機研究所 英業達(股)公司 經理	無	-	-	-
協理	賴漢城	93.12.01	113,021	0.04%	38	-	-	-	淡江大學 電子計算機系 英業達(股)公司 經理	無	-	-	-
協理	陳鶴鳴	92.12.01	137,200	0.05%	-	-	-	-	輔仁大學生物系 億訊(股)公司業務 經理	無	-	-	-

5.九十三年度董事、監察人、總經理及副總經理之酬勞：

董事之報酬

單位：新台幣千元

職稱	姓名	車馬費 及報酬	盈餘分配之 董事酬勞	盈餘分配之員工紅利金額（註2）				前三項總額	總額占稅 後純益之 比例	取得員工認 股權憑證數 額	其他報酬
				現金紅 利	股票紅利						
					股數	市價	金額				
董事長	張景嵩	24,181	39,456	—	15,000	26.38	396	64,033	3.33%	—	—
董事	英業達(股)公司 代表人：葉國一										
董事	英業達(股)公司 代表人：賴明彰										
董事	英業達(股)公司 代表人：徐信群										
董事	英業達(股)公司 代表人：李詩欽 (註3)										
董事	蘇舜賢										
董事	吳鴻祺										
董事	李家恩										

註1：董事姓名分別列示，但以彙總方式揭露其車馬費、盈餘分配之董事酬勞及其他報酬情形。董事兼任總經理或副總經理者，其報酬分別按其身分揭露。屬董事報酬部分揭露於本表；屬總經理及副總經理之報酬部分揭露於第17頁。

註2：董事兼任員工且取得員工紅利者，揭露其員工紅利金額，其股票紅利之「市價」係以會計期間結束日之淨值計算之。董事兼任經理人且取得員工紅利者，揭露於第17頁。

註3：李詩欽於93年4月27日解任。

監察人之報酬

單位：新台幣千元

職稱	姓名	車馬費及報酬	盈餘分配之監察人酬勞	前二項總額	總額占稅後純益之比例	其他報酬
監察人	世訊投資(股)公司代表人：溫世智 (註 2)	175	12,460	12,635	0.66%	—
監察人	英業達(股)公司代表人：葉力誠					
監察人	溫世禮					
監察人	陳進財					
監察人	葉力誠					

註 1：監察人姓名分別列示，但以彙總方式揭露其車馬費、盈餘分配之監察人酬勞及其他報酬情形。

註 2：法人代表人溫世智及葉力誠於 93 年 4 月 27 日解任。

總經理及副總經理之報酬

單位：新台幣千元

職稱	姓名	薪資 獎金、特支費	盈餘分配之員工紅利金額（註2）			前三項總 額	總額占稅 後純益之 比例	取得員工認 股權憑證數 額	其他報 酬	
			現金紅 利	股票紅利						
				股數	市價					金額
總經理	李家恩	82,195	4,814	218,000	26.38	5,751	92,760	4.44%	—	—
副總經理	賴振興									
副總經理	何代水									
副總經理	孫晉達									
副總經理	高朝陽									
副總經理	林中權									
副總經理	詹俊修									
副總經理	邱健平									
副總經理	唐天佑									
副總經理	陳坤輝									
副總經理	張雪玲									
副總經理	陳烈宏									
副總經理	張家澍									
副總經理	張國彬									
副總經理	李仁義									
副總經理	黃仁雄									

註 1：總經理及副總經理姓名分別列示，但以彙總方式揭露其薪資、獎金、特支費、員工紅利及員工認股權憑證情形。

註 2：如有取得員工紅利者，其員工股票紅利之「市價」，係以會計期間結束日之淨值計算之。

配發員工紅利之經理人姓名及配發情形

單位：新台幣千元

94年3月31日

	職稱 (註1)	姓名 (註1)	股票紅利			現金紅利	總計	總額占稅後純 益之比例
			股數	市價(註2)	金額	金額		
經 理 人	總經理	李家恩	420,000	26.38	11,080	9,060	20,140	0.96%
	副總經理	賴振興						
	副總經理	何代水						
	副總經理	孫晉達						
	副總經理	高朝陽						
	副總經理	林中權						
	副總經理	詹俊修						
	副總經理	李仁義						
	副總經理	邱健平						
	副總經理	唐天佑						
	副總經理	陳坤輝						
	副總經理	張雪玲						
	副總經理	陳烈宏						
	副總經理	張家澍						
	副總經理	張國彬						
	副總經理	黃仁雄						
	協理	詹浩博						
	協理	丁啓輝						
	協理	張汝南						
	協理	張文富						
	協理	顏耀村						
	協理	林兵順						
	協理	曾慶安						
	協理	郭明其						
	協理	吳連忠						
	協理	詹祥暉						
	協理	曹積慶						
	協理	吳振成						
	協理	莊金台						
	協理	辛秋煌						
	協理	王博弘						
協理	吳炯憲							
協理	陳鶴鳴							
協理	李品佳							
協理	何起予							
協理	賴漢城							
協理	黃金泰							

註1：揭露個別姓名及職稱，但以彙總方式揭露盈餘分配情形。

註2：係以會計期間結束日之淨值計算之。

(三) 最近年度截至年報刊印日止，董事、監察人、經理人及持股比例超過 10%之股東股權移轉及股權質押變動情形：

(1) 董事、監察人、經理人及大股東股權變動情形：

職稱	姓名	九 十 三 年 度		當 年 度 截 至	
		持 有 股 數 增 (減) 數	質 押 股 數 增 (減) 數	3 月 3 1 日 止 持 有 股 數 增 (減) 數	質 押 股 數 增 (減) 數
董事長	張景嵩	971,959	-	-	-
董事	蘇舜賢	-	-	-	-
董事	吳鴻祺	-	-	-	-
董事兼總經理	李家恩	1,267,317	-	-	-
監察人	溫世禮	180,904	-	-	-
監察人	陳進財	-	-	-	-
監察人	葉力誠	2,578,265	-	-	-
副總經理	何代水	134,982	310,000	-	214,000
副總經理	賴振興	134,980	360,000	-	-
副總經理	高朝陽	119,577	-	-	-
副總經理	林中權	73,860	-	-	-
副總經理	詹俊修	75,109	-	-	-
副總經理	孫晉達	74,607	-	-	-
副總經理	陳坤輝	84,502	-	-	-
副總經理	張雪玲	74,684	-	-	-
副總經理	陳烈宏	88,373	-	-	-
副總經理	張國彬	30,000	-	-	-
副總經理	邱健平	53,800	-	-	-
副總經理	張家澍	100,000	-	-	-
副總經理	唐天佑	51,400	-	-	-
副總經理	黃仁雄	73,860	-	-	-
副總經理	李仁義	-	-	-	-
協理	詹浩博	54,790	-	-	-
協理	林兵順	45,628	-	-	-
協理	曾慶安	54,400	-	-	-
協理	郭明其	47,520	-	-	-
協理	王博弘	37,200	-	-	-
協理	曹積慶	40,660	-	-	-
協理	吳振成	38,500	-	-	-
協理	丁啓輝	38,232	-	-	-
協理	張汝南	59,819	-	-	-
協理	莊金台	59,400	-	-	-
協理	李品佳	32,900	-	-	-
協理	詹祥暉	49,756	-	-	-
協理	張文富	20,100	-	-	-

職稱	姓名	九十三年度		當年度截至3月31日止	
		持有股數增(減)數	質押股數增(減)數	持有股數增(減)數	質押股數增(減)數
協理	辛秋煌	32,900	-	-	-
協理	吳連忠	39,057	-	-	-
協理	吳炯憲	32,200	-	-	-
協理	陳鶴鳴	37,200	-	-	-
協理	顏耀村	41,433	-	-	-
協理	何起予	28,025	-	-	-
協理	賴漢城	26,825	-	-	-
協理	黃金泰	-	-	-	-
持股比例超過百分之十之股東	英業達(股)公司	19,761,891	-	-	-

- (2)董事、監察人、經理人及持股比例超過 10%之股東股權移轉之相對人為關係人之資訊：無
(3)董事、監察人、經理人及持股比例超過 10%之股東股權質押之相對人為關係人之資訊：無。

(四)公司、公司之董事、監察人、經理人及公司直接或間接控制之事業對同一轉投資事業之持股數，並合併計算綜合持股比例：

單位：股；%

轉投資事業	本公司投資		董事、監察人、經理人及直接或間接控制事業之投資		綜合投資	
	股數	持股比例	股數	持股比例	股數	持股比例
Inventec Appliances (Cayman) Holding Corp.	73,399,512	100%	-	-	73,399,512	100%
冠亞智財股份有限公司	640,000	48.30%	-	-	640,000	48.30%
達利參創業投資股份有限公司	1,700,000	4.98%	-	-	1,700,000	4.98%
慧傳科技股份有限公司	834,000	6.98%	-	-	834,000	6.98%
高昕科技股份有限公司	2,000,000	7.41%	-	-	2,000,000	7.41%
榮誠科技股份有限公司	3,900,000	19.50%	-	-	3,900,000	19.50%

三、資本及股份：

(一)股本來源

單位：千股；新台幣千元

年月	發行價格	核定股本		實收股本		備註		
		股數	金額	股數	金額	股本來源	以現金以外之財產抵充股款	其他
89.05	10元	110,000	1,100,000	110,000	1,100,000	以現金出資 250,060	土地 269,000 建物 259,700 機器設備 321,240	經濟部 89.5.12 經(089)商 第 114942 號

年月	發行價格	核定股本		實收股本		備註		
		股數	金額	股數	金額	股本來源	以現金以外之財產抵充股款	其他
91.06	25元	230,000	2,300,000	211,300	2,113,000	現金增資 1,013,000	-	經濟部 91.7.1 經授商字第 09101241610 號
91.06	10元	230,000	2,300,000	230,000	2,300,000	盈餘轉增資 187,000	-	經濟部 91.7.1 經授商字第 09101241610 號
91.11	10元	235,000	2,350,000	235,000	2,350,000	合併發行新股 50,000	-	經濟部 92.1.16 經授商字第 09201001610 號
93.08	40元	280,000	2,800,000	254,500	2,545,000	現金增資 195,000	-	證期局 93.5.26 台財證一字第 0930122585 號
93.08	10元	280,000	2,800,000	280,000	2,800,000	盈餘及員工紅利轉增資 255,000	-	證期局 93.5.26 台財證一字第 0930122585 號

單位:仟股

股份	核定股本			備註
	流通在外股份	未發行股份	合計	
普通股 (註)	280,000	0	280,000	-

註：本公司於 93 年 11 月 11 日於興櫃股票市場掛牌。

(二) 股東結構

94 年 3 月 31 日

股東結構 數量	政府 機構	金融 機構	其他法人	個人	外國機構 及外人	合計
人數	-	-	38	7,637	9	7,684
持有股數	-	-	161,271,746	118,287,511	440,743	280,000,000
持股比例	-	-	57.60%	42.24%	0.16%	100.00%

(三) 股權分散情形

每股面額十元 94 年 3 月 31 日

持股分級	股東人數	持有股數	持股比例
1 至 999	5,631	1,040,576	0.37%
1,000 至 5,000	972	2,271,513	0.81%
5,001 至 10,000	268	1,938,750	0.69%
10,001 至 15,000	184	2,251,371	0.80%
15,001 至 20,000	99	1,738,449	0.62%
20,001 至 30,000	140	3,412,955	1.22%
30,001 至 50,000	95	3,638,751	1.30%
50,001 至 100,000	125	8,319,244	2.97%

每股面額十元 94年3月31日

持 股 分 級	股東人數	持有股數	持股比例
100,001 至 200,000	82	10,898,691	3.89%
200,001 至 400,000	57	15,838,472	5.66%
400,001 至 600,000	11	5,700,352	2.04%
600,001 至 800,000	—	—	—%
800,001 至 1,000,000	2	1,962,593	0.70%
1,000,001 以上	18	220,988,283	78.93%
合 計	7,684	280,000,000	100.00%

(四)主要股東名單

單位：仟股

主要股東名稱\股份	持 有 股 數	持 股 比 例
英業達股份有限公司	137,564	49.13%

(五)最近二年度每股市價、淨值、盈餘、股利及相關資料

單位：新台幣元/仟股

項目		年度	92年	93年	截至94年 3月31日(註3)
每股市價 (註1)	最 高		—	—	—
	最 低		—	—	—
	平 均		—	—	—
每股淨值	分 配 前		25.93	26.38	28.45
	分 配 後		17.76	—(註4)	—
每股盈餘 (註2)	加權平均股數		235,000	270,250	280,000
	每 股 盈 餘	調整前	8.18	7.74	1.78
		調整後	7.38	—(註4)	—
每股股利	現金股利		5.60	5.60	—
	無償 配股	盈餘配股	1.00	1.00	—
		資本公積配股	—	—	—
	累積未付股利		—	—	—
投資報酬分 析	本益比		—	—	—
	本利比		—	—	—
	現金股利殖利率		—	—	—

註1：93年11月11日前，本公司尚未上市(櫃)，故無市價可循。

註2：如有因無償配股等情形而須追溯調整者，應列示調整前及調整後之每股盈餘。

註3：係本公司尚未經會計師核閱之自行結算金額。

註4：本公司九十三年度盈餘分派案業經九十四年三月董事會決議通過，並擬提請九十四年股東常會決議。

(六)公司股利政策及執行狀況：

1.公司股利政策：年度決算如有盈餘，每年發放之現金股利不得低於當年度發放之現金及股票股利合計數之百分之十。

2.本次股東會擬議股利分配情形：

本公司九十三年度盈餘分派案業經九十四年三月董事會決議通過分派股東股利新台幣 1,848,000 仟元(每股配發新台幣 6.6 元，其中現金股利新台幣 5.6 元，股票股利新台幣 1 元)，並擬提請九十四年股東常會決議。

(七)本次股東會擬議之無償配股對公司營業績效及每股盈餘之影響：

由於本公司仍處於成長期，未來業務仍將持續大幅成長，故整體而言，94 年度之無償配股對本公司獲利能力應無重大影響。

(八)員工分紅及董事、監察人酬勞：

1.公司章程所載員工分紅及董事、監察人酬勞之成數及範圍：

本公司章程規定，年度總決算如有盈餘，應先提繳稅款，彌補以往虧損，次提百分之十為法定盈餘公積金外，如尚有盈餘除提撥員工紅利百分之二至百分之七；董事監察人酬勞百分之三外，其餘由董事會擬具分配議案提請股東會另決議之。前項員工股票股利之發放對象，得包括符合一定條件之從屬公司員工。

2.董事會決議配發員工分紅、董事、監察人酬勞之金額及設算每股盈餘等資訊：

(1)擬議配發員工紅利 131,714,656 元(轉增資配發股票 20,000,000 元，配發現金 111,714,656 元)，董事、監察人酬勞 56,449,138 元。

(2)擬議配發員工股票紅利股數 2,000,000 股，其佔盈餘轉增資之比例為 6.67%。

(3)考慮擬議配發員工紅利及董事、監察人酬勞後之設算每股盈餘為 7.04 元。

3.上年度盈餘用以配發員工紅利及董事、監察人酬勞情形：

本公司上年度(九十二年度)盈餘配發員工紅利 121,137,465 元(轉增資配發股票 20,000,000 元，配發現金 101,137,465 元)及董事、監察人酬勞 51,916,056 元。股東會通過配發情形與董事會通過之擬議情形相同。

(九)公司買回本公司股份情形：無。

四、公司債辦理情形：無。

五、特別股辦理情形：無。

六、海外存託憑證之辦理情形：無。

七、員工認股權憑證辦理情形：無。

八、併購或受讓他公司股份發行新股辦理情形：無。

參、營運概況

(一)業務內容

1、業務範圍

(1)、所營業務之主要內容

- CC01030 家用電器製造業。
- CC01050 資料儲存及處理設備製造業。
- CC01060 有線通信機械器材製造業。
- CC01070 無線通信機械器材製造業。
- CC01080 電子零組件製造業。
- CE01010 一般儀器製造業。
- CE01030 光學儀器製造業。
- E601020 電器安裝業。
- E605010 電腦設備安裝業。
- E701010 通信工程業。
- F109040 玩具、娛樂用品批發業。
- F113020 電器批發業。
- F113070 電信器材批發業。
- F118010 資訊軟體批發業。
- F119010 電子材料批發業。
- F213010 電器零售業。
- F213060 電信器材零售業。
- F218010 資訊軟體零售業。
- F219010 電子材料零售業。
- F113050 事務性機器設備批發業。
- F213030 事務性機器設備零售業。
- F401010 國際貿易業。
- F601010 智慧財產權業。
- I301010 資訊軟體服務業。
- I301020 資料處理服務業。
- I301030 電子資訊供應服務業。
- I401010 一般廣告服務業。
- J303010 雜誌業。
- J304010 圖書出版業。
- J305010 有聲出版業。
- CC01101 電信管制射頻器材製造業。
- F401021 電信管制射頻器材輸入業。
- 除許可業務外得經營法令非禁止或限制業務。

(2)、營業比重

年度	92 年度	93 年度
產品項目		
通訊及數位產品	95.27%	96.77%
零件及其他	4.73%	3.23%
合計	100.00%	100.00%

(3)、公司目前之商品及服務項目

目前本公司主要業務除從事研究開發、生產製造及銷售外，並提供相關產品的技術支援及售後服務，目前商品主要有科學繪圖機 (Graphic Calculator)、個人數位助理機 (Personal Digital Assistant)、智慧型掌上產品(Smart Handheld，如 MP3 Player 等)、及行動電話(Smart Phone)等。

(4)、計劃開發之新商品及服務

本公司將持續投入相關產品之研發、設計及製造，未來開發之新產品外型上朝向輕薄短小，功能上朝向先進技術引進及各產品功能整合，內容上朝向更多元化發展，服務上朝向更及時完備努力。

2、產業概況

(1)、產業之現況與發展

A、科學繪圖機 (Graphic Calculator)

科學繪圖機係為滿足數學教學上之需要，據調查顯示 95%以上家長認為，提供較好的硬體及軟體設計來搭配老師的教學，對於學生的學習將有顯著的效果，認為適當的科學繪圖機將是數學學習上不可或缺的重要工具。更有 41.7%以上家長願意支付較高的金額以期提升學生的學習效果。

因此業者從設計面上積極參與學校老師的數學研討，與老師溝通教學上所需要的功能，配合歐美人民習慣的操作方式，和學生研究更具吸引類的外型設計，科學繪圖機已是一個不可忽視的市場。目前科學繪圖機所具有之功能極廣泛，從最簡單的數學運算、幾何圖形至高深的矩陣向量運算、參數運算繪圖、極座標繪圖、數列運算繪圖、繪圖各種功能，應有盡有，而使用對象則遍及包括初級中學至研究所等各級老師及學生。

B、個人數位助理機 (Personal Digital Assistant)及數位音樂播放器(MP3 Player)

PDA(Personal Digital Assistant)的相關產品皆可歸類為智慧型掌上產品(Smart Handheld)，又可分為有線及無線兩種。1990 年代早期，PDA 僅具有簡單的功能如約會行程、名片及通訊錄等，接著藉由有線傳輸技術達到簡單通訊功能，自此 PDA 有了新的風貌，也成為日後 PDA 的設計藍本-無鍵盤螢幕、可與個人電腦或大哥大相連、具上網瀏覽及收發電子郵件功能，除了具備語音與數據傳輸功能外，隨著 WLAN 的日漸普及，以及電信業者加入相關服務的推動下，無線 PDA 多朝向可外掛 WLAN 卡的方向發展，另外，若藍芽 (Bluetooth) 相關技術、成本與應用能有進一步突破，無線 PDA 將可能以內建方式，與其他終端產品間取得最佳的互通性。

PDA 產品的應用，主要定位在供行動性高的專業人士或個人，可隨時、隨地方便的獲取及處理個人所需之資訊；其強調「易攜性、智慧型筆式使用介面，及具通訊功能」之訴求，十分符合現代市場需求，相當具發展潛力；由於 PDA 並不像 PC 具有追求高時脈的需求，因此 PDA 廠商在開發產品時著重在其他應用面的加值，如 MP3、Digital Camera 等。

目前 PDA 產品主流為採用 Palm OS 或 Win CE 軟體平台，並幾乎已完全配備彩色螢幕、內建記憶體也較大、CPU 大多採用 ARM 系列產品。就長期發展而言，市場若要繼續維持成長，硬體上整合並內建無線通訊功能及研發出突破性的應用軟體以吸引消費者，將會是有效帶動市場成長的關鍵。

92 年品牌大廠推出多樣新款產品，整合其他附加功能如多媒體與無線應用，並大幅提升螢幕顯示畫質，隨著 93 年經濟景氣漸復甦，與企業 IT 預算提升，PDA Phone 及 Wi-Fi PDA 的成長，可望彌補 Standalone PDA 逐漸流失的市場。

影音撥放方式隨時代背景之變遷由傳統的 Tape、CD 到 MP3，撥放裝置由大型音響、隨身聽以至於 MP3 player，MP3 是資料壓縮格式「MPEG1 Audio Layer-3」的簡稱，屬於音效壓縮技術的一種，它可以將音樂資料壓縮到 1/10 以上，壓縮比在 1:10 到 1:12 之間，卻可保有原來音樂光碟（CD）的音質，因此無形中將 CD 的容量擴增到 10 至 12 倍，故而在 CD-R、CD-RW 及相關燒錄設備的日漸普及下，再加上其利用網際網路來傳播，便形成了一股強力旋風。

由於網路族群仍在成長中，因此 MP3 市場的發展極具潛力，各家廠商相繼投入，市場的競爭相當激烈。掌上型 MP3 Player 市場依產品規格主要區分三種：1.光碟式 MP3 隨身聽(CD/MP3 Player)屬較早期產品，於一般 CD Player 加入解碼晶片即可讀出 MP3 資料，優勢為產品價格便宜，缺點在體積過大、抗震性差、MP3 資料更新麻煩。2.使用快閃記憶體的 MP3 隨身碟，目前以內建 256M 記憶體為主流(約可存放 50 首歌曲)，構造簡單且技術門檻低，除了播放 MP3 的基本功能，還有 FM 收音機、錄音、當作隨身碟儲存檔案等功能，為大部分廠商都容易進入市場，優點為價格低、體積小，缺點為資料儲存容量較小、功能較為簡單。3.使用硬碟的 MP3 隨身聽，技術層次較高，具有成熟生產技術的廠商較少，屬於較高階的 MP3 Player，除了播放 MP3 功能，由於使用微型硬碟當作資料儲存記憶體，配合上良好軟體，還有儲存大容量檔案資料及播放數位相片等功能，目前最高可以提供 60G 的資料儲存空間，雖然價格較高，但相對資料儲存容量上，對消費者而言，成本效益顯然較前兩種產品高出許多，缺點為在體積、重量上較使用快閃記憶體的 MP3 Player 略大且重。不管是使用快閃記憶體或採用硬碟的 MP3 Player，除了基本播放 MP3 的功能，均有較光碟式 MP3 體積小、方便攜帶、功能強、操作簡便及造型酷炫的優點。由此可見，後兩者產品將是未來 MP3 Player 有效擴展一般消費市場的重要產品。

根據 MP3 廠商 iRiver 的資料顯示，93 年 MP3 的銷售數量為 2,000 萬台，而到 94 年全球 MP3 的銷售量為 3,000 萬台，成長率為 50%；95 年的銷售數量將成長至 4,500 萬台。

不過，MP3 的推廣，也並非沒有任何阻力，因為尚有一些智慧財產權、著作權等問題有待妥善處理，此刻比較具知名度的國際公司及一些重量級的唱片公司等正積極研擬一套能夠具有安全機制，並得以保護著作人之智慧財產權的格式標準，諸如此類標準的發展，也值得密切注意，故如何及早投入研發、找尋適當時機並及時切入市場，可能比切入得早，來得更有利基。

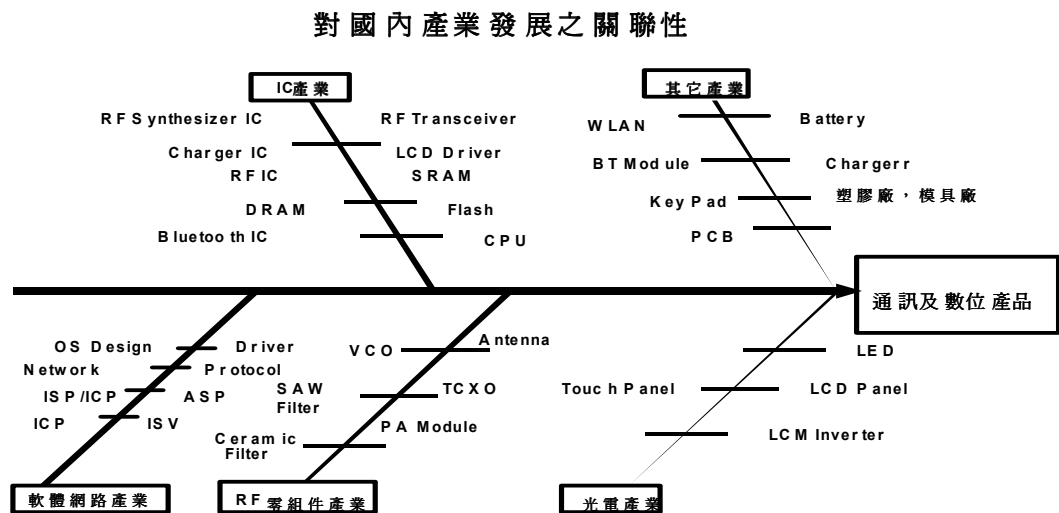
C、行動電話(Smart Phone)

依據經濟部技術處分析表示，就系統標準而言，全球行動電話之主流系統已由 2G 的 GSM 演進至 2.5G 的 GPRS，且觸角已緩慢伸向 3G 的 WCDMA 或 CDMA2000 標準；就產品功能而言－行動電話已由語音導向發展至資料及多媒體導向，故各大手機廠已競相推出結合彩色面板、雙螢幕、和弦鈴聲、數位相機及內建影音應用元件(如：MP3、MPEG4 等)之手機；就技術狀況而言－隨著高頻半導體製程之演進，射頻與中頻部份、以及基頻與信號處理部份已分別整合成功，大幅減少了離散零組件的使用量。

目前已有整合藍芽基頻功能的 CDMA 手機基頻晶片，主要的特色為將藍芽基頻傳輸功能、GPS 定位功能、手機基頻功能、整合在一顆晶片上，其傳輸速率可達 2.4Mbps，可支援 MP3 與 MPEG 4 的串流影音格式，CDMA 手機的平均單價遠高於 GSM 手機，顯示 CDMA 手機原本就較 GSM 手機具有提昇加值功能之空間。另一方面，第 2.5 代與第 3 代系統的 CDMA 手機服務市場成長快速，遠高於 GSM/GPRS 系統，因此強調同時支援數據與語音功能的藍芽傳輸將更具有可發揮的空間。

綜觀全球行動電話產業發展歷程,從 2G 數位語音標準導入，全球用戶歷經短短十年時間，達成 10 億用戶里程碑，在此時期，歐美、日韓等已開發國家用戶快速成長，而隨著普及率提高、新用戶成長飽和，為降低客戶流失率及提高每用戶貢獻度，提高數據、多媒體服務內容，成為系統服務業者發展趨勢，也讓網路系統、行動電話提昇至 2.5G 與 3G 規格，以驅動換機需求成長，讓行動通訊產業從個人語音通訊環境整合至個人行動影音娛樂、乃至於整合至公司、家庭數位生活環境，而 Camera Phone、Smart phone、Camcorder Phone 與 Video Phone 等產品應然而生，使得行動電話產品區隔更加細膩化、多元化。

(2)、產業上、中、下游關聯性



本公司為通訊及數位產品之系統業者，在 ODM 業務方面積極爭取國際知名客戶之訂單，藉由本公司技術層次之提升及產量增加助益下，可帶動對上游廠商之產量及產值的增加，並縮短與國際間的技术落差，加速產業的升級。

另一方面積極參與產業聯盟，例如主導性新產品開發計畫、業界開發產業技術計畫，其對相關產業之貢獻如下：

- A、提供給國內軟體開發商/內容供應商用來開發無線應用及服務的平台，促進國內軟體及數位內容產業的發展。
- B、藉由與電信營運業者在整合測試上的合作，可使電信營運業者在提供各種無線數據服務上累積經驗，並藉由提供多樣化的數據服務，進而使業者的設備/頻道利用率增加，有效增加其營業額。
- C、藉由與國內研發機構的密切合作，可有效引導國內研發機構的研發方向，充分運用其研發成果。
- D、藉由與上游的研發聯盟做研發成果的互相整合，可將產業相關的技術做有效率的擴散與運用，帶動國內通訊及數位產業的整體發展。

(3)、產品之各種發展趨勢及競爭情形

本公司產品在成為大眾化的消費性產品後，客製化的需求不斷增加，未來產品趨勢將因不同的目標市場需求而量身訂作。例如在偏遠地區，緊急求救是一項相當重要的附加功能，電池耐久及手機穩定的將影響消費者購買決策；業務人員或藍領階級因工作特性，耐摔可能是一大訴求；顏色變化及外型創意可能是年輕族群選擇的關鍵；商務人士或許需要整合手機、PDA、數位相機等功能。

因此依據年齡層、性別、職業、地區乃至功能區分等不同排列組合配合產品層級及價位，將使產品未來發展有更多元的趨勢。

ODM 業務方面，本公司了解毛利高低的關鍵在於研發創新及生產成本，故持續性的技術深耕，並著重研發團隊的培養，以滿足 ODM 客戶的需求。另一方面藉由本公司與大陸子公司資源的整合，降低生產成本，正是提升產業競爭力的利器。

自有品牌 OKWAP 手機是本公司重點發展的產品，為推廣自有品牌手機，努力打造品牌之精品形象，OKWAP 手機參加國內各項產品評選。其中 OKWAP iP 88、OKWAP i66、OKWAP 166 及 A267 分別榮獲台灣精品獎；OKWAP i108 則於資訊月傑出資訊應用暨產品獎選拔榮獲無線技術獎。從產品功能的企劃、開發，以及內容的取得，都是針對華人的使用習性及需求，由國人自行研發而成。並與內容提供者合作，提供手機使用者鈴聲、圖形、文章及應用程式之下載服務，以滿足新世代使用者的娛樂需求。本公司 OKWAP 亦是國內最早深耕與使用者之間的互動關係，並成立 OKWAP.com 網站提供免費圖形鈴聲下載服務的手機原廠。提供手機用戶加值圖鈴及其他內容下載，是本公司 OKWAP 服務使用者的一貫原則。

全球行動通訊產業歷經 89 年高成長剎車，以及近三年來的低檔盤旋之後，92 年下半年起，因產品規格、技術升級帶來的換機需求，將引領行動通訊產業帶來另一波成長曙光；同時在巴西、俄羅斯、印度、中國等普及率尚低的地區接續未來行動電話用戶成長來源，勾勒出邁向全球 20 億行動電話用戶的新遠景；另外，在日韓、歐美等成熟地區，由於產業往 Mobile Data Services 服務的趨勢，將為全球行動通訊產業開拓多元化、兩極化的新消費空間。

3、技術及研發概況

(1)、最近年度及截至年報刊印日止投入之研究發展費用

單位：新台幣仟元

項目 \ 年度	93 年度	截至 94 年 3 月 31 日止(註)
研發費用	906,168	284,767
營收淨額	75,997,511	23,261,704
研發費用佔營收淨額比例	1.19%	1.22%

註：係本公司尚未經會計師核閱之自行結算金額。

(2)、開發成功之技術或產品

時間	型號	用途/說明
93年	Smart Phone S762	手機+ WAP + 個人數位+內建數位相機 雙彩色螢幕(內螢幕：26 萬色 TFT 觸控式螢幕，128*160 畫素；外螢幕：26 萬色 TFT，96*64 畫素)、40 和絃鈴聲、七彩炫燈、來電警衛、雙語電子辭典、音效振動遊戲、WAP/GPRS 無線上網、情境操作模式、JAVA 應用程式、手寫辨識功能、內建數位相機、靜態照相及動態攝影功能。
93年	Smart Phone A267	手機+ WAP + 個人數位+內建數位相機 雙彩色螢幕(內螢幕：6萬5仟色，128*128 畫素；外螢幕：6萬5仟色，96*64 畫素)、64和絃鈴聲、七彩炫燈、來電警衛、雙語電子辭典、音效振動遊戲、WAP/GPRS無線上網、情境操作模式、內建30萬畫素數位相機。
93年	Smart Phone i516	手機+ WAP + 個人數位+內建數位相機 雙彩色螢幕(內螢幕：，128*160 畫素；外螢幕：4096色，96*64畫素)、64和絃鈴聲、來電警衛、雙語電子辭典、音效振動遊戲、WAP/GPRS無線上網、情境操作模式、內建百萬畫素數位相機。
93年	Smart Phone A363	手機+ WAP + 個人數位+內建數位相機 雙彩色螢幕(內螢幕：6萬5仟色，128*128 畫素；外螢幕：6萬5仟色，96*64 畫素)、64和絃鈴聲、來電警衛、雙語電子辭典、支援MP3及MPEG4影片播放、WAP/GPRS無線上網、情境操作模式、內建30萬畫素數位相機。
93年	Smart Phone H102	手機+ 個人數位 + 內建數位相機 彩色螢幕(6萬5仟色，128*160 畫素)、40和絃鈴聲、來電警衛、WAP/GPRS 無線上網、情境操作模式、內建30萬畫素數位相機。
93年	Smart Phone S768	手機+ WAP + 個人數位+ 內建數位相機 雙彩色螢幕(內螢幕：26 萬色，128*160 畫素；外螢幕：26 萬色 TFT，96*64 畫素)、40 和絃鈴聲、來電警衛、雙語電子辭典、支援 MPEG4 影片播放，WAP/GPRS 無線上網、情境操作模式、內建 30 萬畫素數位相機。
93年	Smart Phone A361	手機+ WAP + 個人數位 雙螢幕(內螢幕：6 萬 5 仟色，128*128 畫素；外螢幕：灰階，96*64 畫素)、40 和絃鈴聲、來電警衛、雙語電子辭典、WAP/GPRS 無線上網、情境操作模式。
94年	Smart Phone H105	手機+ WAP + 個人數位 + 內建數位相機 彩色螢幕(6萬5仟色，128*128 畫素)、40和絃鈴聲、來電警衛、雙語電子辭典、WAP/GPRS無線上網、情境操作模式、內建30萬畫素數位相機。

4.長、短期業務發展計畫

本公司目標為提供專業 ODM 服務給全球通訊及數位產品之客戶，並期能以自有品牌 OKWAP 行動電話成為華人行動電話市場之領導品牌。相關之業務發展計畫如下：

ODM 方面，本公司提供通訊及數位產品專業之 ODM 服務，依據每個開發計劃的專業領域，結合研發、品保、採購、運籌、生產各單位成立之客戶專屬團隊，以提供客戶完整之技術支援，良好品質與及時交期，並隨時與客戶溝通，了解客戶的最新需求以及市場開發計劃，以達創新客戶價值之目標。長期而言，本公司將積極配合現有及潛在客戶，提供更完整之產品及相關技術，並逐漸將生產基地轉移至低生產成本地區，以追求利潤為主要目標。

自有品牌 OKWAP 行動電話方面，致力於行動通訊應用之研究，更追求超前的技術層次及先進的產製能力，以期迅速提供市場性能優越的行動電話產品。銷售上除與現有的 3C 銷售通路商合作外，並計畫擴增直營門市據點，提供銷售、售後服務及提升品牌知名度。另外，瞄準大陸市場，積極爭取手機於大陸市場之市佔率。

(二)、市場及產銷概況：

1、市場分析

(1)、主要商品(服務)之銷售(提供)地區：

主要產品名稱	市場
通訊及數位產品	亞洲、美洲、歐洲

(2)、市場占有率及市場未來之供需狀況與成長性：

A、科學繪圖機 (Graphic Calculator)

據統計 93 年科學繪圖機的全球產值約為 4.5 億美金，估計我國出貨部分之全球市佔率約九成。

依市場領導廠商預計，科學繪圖機於結合無線通訊技術後及積極中國市場開拓，未來市場可望穩定擴大。

B、個人數位助理機 (Personal Digital Assistant) 及數位音樂播放器(MP3 Player)

據資策會 MIC 統計台灣廠商於台灣及大陸地區之 PDA 之出貨量約為全球市佔率超過五成。

雖然 PDA 市場近年來目前並無積極成長之趨勢，惟未來 PDA 將整合各項影音娛樂、無線上網或通訊功能，依消費者之需求不同發展出適當之產品，因此 PDA 市場仍有發展空間。

隨著 93 年經濟景氣漸漸復甦，與企業 IT 預算提升，預期在 PDA Phone 及 Wi-Fi PDA 的成長帶動下，可望彌補傳統 PDA 流失的市場，預期全球市場規模將大幅成長 13.9% 達 1,304 萬台。然而，Smart phone 的興起已嚴重擠壓傳統 PDA 市場成長空間，預期部份 PDA 使用者基於語音通話訴求與攜帶性考量，將轉向採用 Smart phone 產品，依據 IDC 的統計資料，傳統 PDA 市場規模將從 93 年的 9,404 仟台微幅衰退至 8,467 仟台，93 年至 97 年的年複合成長率約為-2.6%。但在同時包含 PDA 及行動通訊功能的整合式手持裝置市場，其全球出貨量可望從 93 年的 19,608 仟台成長至 97 年的 130,038 仟台，其年複合成長率高達 60.5%。

未來將 PDA 產品導入企業應用，為未來 PDA 產業延續的關鍵，企業用戶不僅擁有高消費能力，且潛在規模也極為可觀。由於 Smart phone 與多功能行動電話礙於螢幕較小，使用的應用軟體將有限，同時記憶體容量及擴充性腳步不及 PDA 產品，對資訊導向的企業族群而言，PDA 應更符合企業使用者的需求。次之，隨著應用處理器省電功能提升，Wi-Fi 無線模組技術成熟化，有效縮減成本，使模組單價更合理化，PDA 產品價格更俱競爭力。

MP3 是目前最熱門的音樂壓縮技術，而 MP3 隨身聽自然也是最主要的數位音樂播放設備，透過具備即時資訊互動能力的網際網路，加上可呈現多媒體檔案格式瀏覽器，MP3 可將傳統一首 60MB 的音樂歌曲轉換成 5MB 大小檔案，透過寬頻高速傳輸，使得 MP3 音樂歌曲可隨處並快速取得。

現在市場上的 MP3 隨身聽產品大約可分為 3 種：光碟式的 MP3 隨身聽、硬碟 MP3 隨身聽及使用快閃記憶體的 MP3 隨身碟。不過，MP3 隨身聽市場較主流的產品應該算是硬碟 MP3 隨身聽、MP3 隨身碟。而除了光碟式的 MP3 隨身聽外，另外 2 種都還可當成儲存資料用的隨身碟。

在數位音樂播放器市場，輕巧、低價的 Flash MP3 Player 是目前市場競爭最激烈的產品，因其進入門檻低，造成百家爭鳴之情形；硬碟 MP3 Player 之研發及製造技術之門檻較高，為一般廠商無法輕易競爭之市場，相較於內建 Flash 的 MP3 隨身碟，價格隨 Flash 波動而快速變動，內建硬碟的 MP3 Player 市場目前則呈現較為穩定的狀態，不過在 93 年下半年，推出內建硬碟的 MP3 Player 廠商激增，未來 HDD MP3 Player 市場競爭也將隨之激烈。估計我國出貨部分之全球市佔率超過六成。

目前市場 MP3 隨身聽的儲存方式以 Flash 和微型硬碟為主，歐美市場多以內建硬碟為主；而台灣及亞太地區，則以 Flash 為多。依據 In-Stat 及工研院 IEK 預測資料顯示，估計 Flash 及 HDD MP3 Player 在 92~97 年之複合成長率分別可達 17.6% 及 44.75%。

依據 IDC 最新資料顯示，93 年全球硬碟 MP3 隨身聽市場規模大約為 240 萬台；在消費者廣大接受度及產品多元性影像下，預計每年將可望有 30% 成長率，96 年估計可達 440 億美元。

C、行動電話(Smart Phone)

根據工研院統計，92 年全球手機銷售量約 5.3 億支，93 年估計約成長 26% 至 6.7 億支，其中彩色手機普及率可望超過 60%，較 92 年成長；其中台灣手機出貨量由 92 年的 4,462 萬支成長至 93 年的 5,675 萬支可達到 6,200 萬支，較 92 年成長 27%；產值由 92 年的新台幣 1,078 億元成長至 93 年的新台幣 1,333 億元，成長 24%。

市調研究機構 iSuppli 最新報告亦指出，由於彩色螢幕與內建數位相機等新型手機換機潮提早普及與 W-CDMA 手機出貨高於預期，93 年來自換機需求的成長率約 71%，相較 92 年換機需求成長僅 35.8%，換機需求成長突出。

另外，Gartner 統計 93 年全球總計售出 6.7 億支行動電話，比 92 年增加 30%。Gartner 歸功於拉丁美洲的手機市場蓬勃發展。94 年手機市場可望繼續強勁成長，Gartner 預估今年的銷售量上看 7.3 億支。

以上各主要研究機構之調查均指出未來行動電話產品具相當之成長性，未來市場大有可為。

根據新加坡 GFK 的報告，本公司 OKWAP 品牌手機於 93 年已擠進台灣手機市場前 3 大手機品牌之林，估計拿下約 8% 的市佔率。

另依據 IDC 之最新統計數據，本公司 OKWAP 品牌手機於 93 年於台灣市場市佔率甚至高達 9.8%，一樣佔該機構統計報告上之市佔率前三名。

(3)、競爭利基及發展遠景之有利、不利因素與因應對策：

A、競爭利基及發展遠景之有利因素：

a、寬頻網路的興起、無線通訊設備普及化與數位音樂的興起

網路傳輸大量的影像、資料皆需透過電訊，以有線或無線的方式由網路業者提供給消費者，因此傳輸速度的快慢影響消費者上網的意願。隨著寬頻技術的成熟，上網塞車的惡夢將逐漸遠去，有上網功能的 PDA 勢必成為後 PC 時代，人手一機的產品。而價格日亦普及的手機，亦將在這波資訊浪潮中，扮演重要的角色，具 PDA 功能的 Smart Phone 將在手機的多樣化選擇中產生優勢。數位音樂的出現不僅提供消費者另一種音樂播放媒體的選擇之外，它也影響了整體音樂工業，或稱唱片製作環境的生態。MP3 是目前最主要的數位音樂壓縮技術，因此也成了數位音樂的代名詞，而 MP3 Player 自然也是最主要的數位音樂播放設備。

b、產品前景展望頗佳

在個人通訊加值資訊網路蔚為趨勢產品之際，以個人資訊管理、易於輸入為訴求、結合電腦、通訊及消費性電子的個人數位助理器已成為當今最熱門的消費性電子商品之一，未來市場具有頗大之成長空間，每年均有穩定的需求量，本公司以「創意導向、軟體開發、硬體量產」策略，提高產品附加價值，增強市場競爭實力。

在網路及無線通訊環境日益成熟之際，本公司自有品牌 OKWAP 是國內最早深耕與使用者之間的互動關係，並成立 OKWAP.com 網站提供免費圖形鈴聲下載服務的手機原廠，故本公司持續以本土化內涵與加值服務向終端客戶訴求，以符合顧客期望創造銷售熱潮。

目前 MP3 Player 用的 Microprocessor/DSP 除可達成音樂處理所需之基本功能之外，尚要能符合容易升級、成本低的條件，以因應 MP3 Player 模組低價化的發展，並且容易與其他功能結合。根據工研院經資中心資料估計，自 92 年以後 MP3 Player 全球的出貨量將可達每年 30% 的成長率。

c、妥善運用優勢的國際化管理能力以及兩岸資源整合，深耕創新之研發技術，穩固現有客戶持續開發新客戶

兩岸經貿已成為帶動台灣經濟復甦的重要力量，本公司與大陸子公司資源的整合，正是提升產業競爭力的利器。本公司多年來接受國際資訊大廠的原廠委託研發、生產科學繪圖機、PDA 及 MP3 Player 等產品，不但培養了企業研發、量產、管理的能力；並且在此一基礎下，進一步建立了快速反應市場的產品設計開發能力以及運籌式生產體系，在爭取國際大廠的 ODM 訂單時，相較其他國內廠商更具競爭優勢。

另本公司獲得經濟部補助行動終端應用發展平台計畫(簡稱科專計畫)，係參考國際無線通訊的趨勢及標準，與國內行動終端製造廠商合作開發，研發出適合華人使用的通訊應用軟體平台，並透過此平台開發出各式各樣的應用服務及軟體，將可促使無線數據應用之快速發展，提升終端製造廠商及國內相關法人對於 3G 通訊軟體/硬體的研發及整合能力，加上本公司累積之行銷經驗，使得自有品牌 OKWAP 手機先在台灣市場開花結果，以提供打進中國大陸市場的試金石。

B、發展遠景之不利因素與因應對策：

- a、部份重要關鍵零組件仍需仰賴進口，如硬碟(HDD)、中央處理器（CPU）、液晶顯示器（LCD）、積體電路（IC）等我國廠商無法充分供應需求，仍需仰賴日本及美國等廠商供應。

因應對策：

本公司與主要供應商均有長期合作之策略性結盟默契關係，對於重要零件亦建立第二供應來源，確實掌握關鍵性零組件供應狀況。

- b、本公司業務以外銷為主，匯率變化對公司營收有重要影響。

因應對策：

本公司重要原物料、零件之採購大部份由國外進口，對匯率變動之影響有部份抵消作用(Natural Hedge)。另外亦應用遠期外匯等避險工具規避外匯風險。

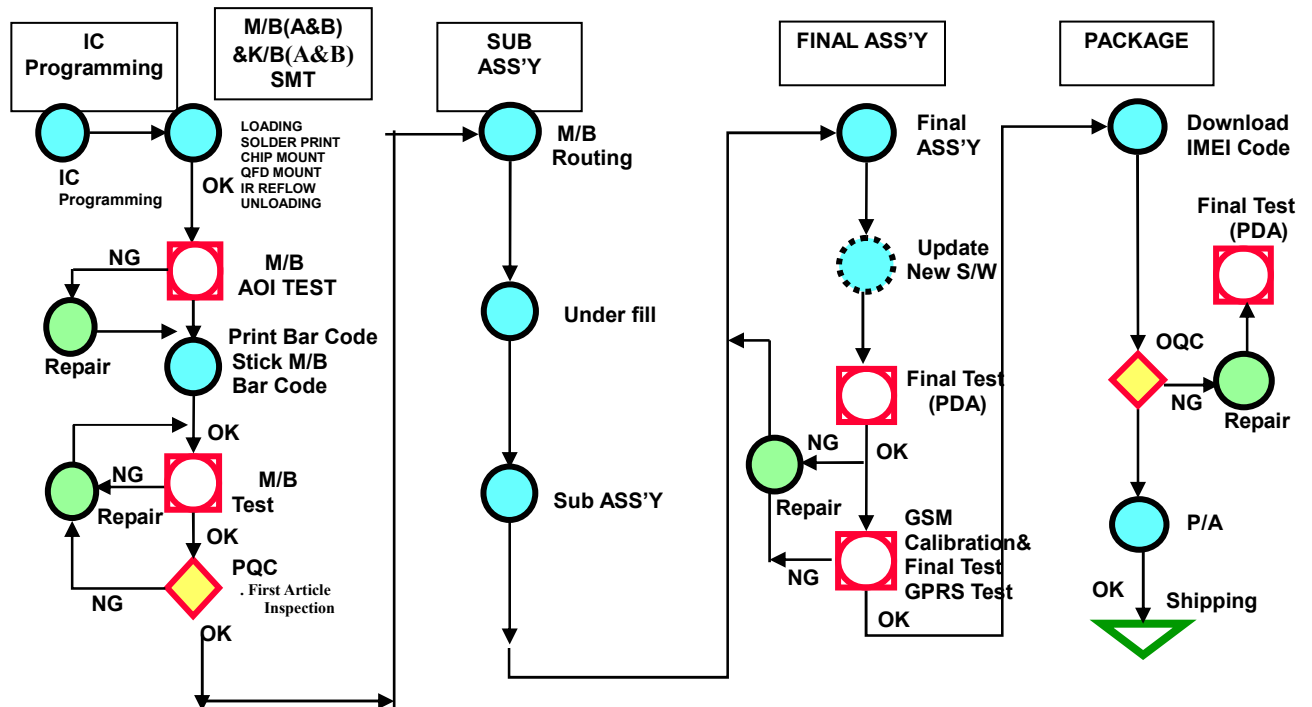
2、主要產品之重要用途及產製過程

(1)產品之重要用途

產品名稱	產品種類	用途
科學繪圖機	各式工程、財務、計算機及科學繪圖機	執行包含矩陣向量運算、參數運算、極座標繪圖、3D繪圖等高等數學之運算及繪圖，廣泛應用於科學及工程之教學與實務。
個人數位助理機及數位音樂播放器(MP3 Player)	個人數位助理機(PDA)、MP3 Player等	個人數位助理機(PDA)或稱個人通訊處理電腦，可自動辨識手寫字體，進而執行電腦儲存、運算或傳輸等個人隨身資訊處理、撥放音樂或執行遊戲等功能。MP3 Player為數位音樂播放設備。
行動電話	Smart Phone	結合手機及PDA的功能，滿足隨時隨地移動空間快速的上網收發資訊，是語音，資訊，影像的無線傳輸工具。

(2) 產製過程

配合新產品或產品變更之量產及達到高品質的要求，故於量產前配合製程規劃及作業指導書，進行的小量產品試作，將生產時所遭之困難點找出來，使量產時能提昇生產效率及產品品質。產製過程之流程圖如下：



3、主要原料供應狀況

本公司主要生產原料包含有硬碟(HDD)、積體電路(IC)、液晶顯示器模組(LCM)、CPU、軟板等，其供應商皆為國內外知名大廠，貨源穩定且品質優良。

主要原料	供應來源	供應狀況
硬碟	台灣東芝數位資訊股份有限公司、D 公司	良好
CPU	H 公司、豐藝電子股份有限公司	良好
積體電路 IC	友尚股份有限公司、至上電子股份有限公司、台灣東芝電子股份有限公司	良好
液晶顯示器模組 LCM	台灣佐鳥股份有限公司、夏普光電股份有限公司、台灣愛普生科技股份有限公司、勝華科技股份有限公司、光聯科技股份有限公司	良好
軟板	圓裕企業股份有限公司、易鼎股份有限公司、嘉聯益科技股份有限公司	良好

4、最近二年度任一年度曾占進銷貨總額百分之十以上之客戶名稱及其進銷貨金額與比例

(1) 最近二年度主要進貨廠商

單位：新台幣千元

項目	92 年度				93 年度			
	名稱 (註)	金額	占全年度進貨淨額 比率〔%〕	與發行人之關係	名稱 (註)	金額	占全年度進貨淨額 比率〔%〕	與發行人之關係
1	Inventec Appliances (BVI) Corp.	15,122,018	57.98	孫公司	Inventec Appliances (BVI) Corp.	63,266,127	88.50	孫公司
2	D 公司	3,038,455	11.65	無	D 公司	0	0	無
	其他	7,922,398	30.37		其他	8,220,189	11.50	
	進貨淨額	26,082,871	100.00		進貨淨額	71,486,316	100.00	

註：93 年度因產品移轉大陸被投資公司生產，且銷售狀況良好，故對 Inventec Appliances (BVI) Corp.進貨增加；另 D 公司出貨對象改為對大陸被投資公司，故進貨金額下降。

(2)最近二年度主要銷貨客戶

單位：新台幣千元

項目	92 年度				93 年度			
	名稱 (註)	金額	占全年度銷貨淨額 比率〔%〕	與發行人之關係	名稱 (註)	金額	占全年度銷貨淨額 比率〔%〕	與發行人之關係
1	D 公司	12,441,672	40.65	無	D 公司	53,397,828	70.26	無
2	C 公司	6,492,387	21.21	無	C 公司	6,856,381	9.02	無
	其他	11,673,244	38.14		其他	15,743,302	20.72	
	銷貨淨額	30,607,303	100.00		銷貨淨額	75,997,511	100.00	

註：由於市場銷售狀況良好，對 D 公司銷貨順暢、營業金額大幅上升，佔銷貨淨額比率上升。

5、最近二年度生產量值表

單位:千台；新台幣千元

年度	92 年度			93 年度		
	產能	產量	產值	產能	產量	產值
主要商品	15,897	15,892	24,992,709	27,976	25,735	69,363,034
通訊及數位產品	-	-	37,492	-	-	72,360
零件及其他	15,897	15,892	25,030,201	27,976	25,735	69,435,394
合計						

變動分析：因九十三年度營運情形良好，且大陸被投資公司產能陸續開出，故生產量值皆較九十二年度成長。

6、最近二年度銷售量值表

單位:千台；新台幣千元

年度	92 年度				93 年度			
	內 銷		外 銷		內 銷		外 銷	
銷售量值	量	值	量	值	量	值	量	值
主要商品	705	4,669,573	15,697	24,490,590	894	4,785,844	24,819	68,756,138
通訊及數位產品	-	123,599	-	1,323,541	-	79,997	-	2,375,532
零件及其他	705	4,793,172	15,697	25,814,131	894	4,865,841	24,819	71,131,670
合計								

變動分析：因新客戶及新產品開發成功且市場反應良好，加上自有品牌 OKWAP 手機於九十三年陸續推出符合市場潮流之新產品，配合得宜的行銷策略，致使營收大幅成長。

(三)最近二年度從業員工人數

最近二年度及截至年報刊印日止從業員工人數、平均服務年資、平均年齡及學歷分布比率如下表:

年度		92 年度	93 年度	截至 94.03.31 止
員工人數	作業及技術人員	469	510	537
	管理及業務人員	219	318	315
	研發技術人員	318	368	394
	合 計	1,006	1,196	1,246
平均年歲		35.16	35.00	35.07
平均服務年資		6.06	5.83	5.79
學歷 分布 比例	博 士	0.36%	0.33%	0.39%
	碩 士	7.03%	8.36%	8.86%
	大 專	42.89%	46.69%	47.63%
	高 中	33.94%	30.64%	31.12%
	高中以下	15.78%	13.98%	12.00%

(四)環保支出資訊

- 1、最近二及截至年報刊印日止，公司因污染環境所受損失，處分之總額，並揭露其未來因應政策及可能支出：無。

(五)勞資關係

- 1、各項員工福利措施、進修、訓練、退休制度與其實施情形，以及勞資間之協議與各項員工權益維護措施情形：

(1)員工福利措施、進修及訓練：

- A.本公司員工享有勞動基準法規定之相關福利措施，且全體員工均參加全民健康保險及員工團體保險。
- B.公司提供生產線員工免費之工作服、制服及工作鞋。
- C.實施員工分紅制度，增進員工向心力，達到每位員工即股東之目標。
- D.設置「職工福利委員會」、統籌辦理員工各項福利措施。
- E.供應員工膳食。
- F.辦理員工教育訓練及婚喪、生育補助、疾病住院補助。
- G.發放三節及生日禮券及舉辦尾牙摸彩餐會。

(2)退休制度與其實施情形：

本公司人事規章中訂定有職工退休相關事宜，涵蓋所有正式任用員工。員工退休金之支付，自員工退休之日起三十日內給付之，給與標準按其工作年資，每滿一年給與兩個基數。但超過十五年之工作年資，每滿一年給與一個基數，最高總數以四十五個基數為限。未滿半年者以半年計；滿半年者以一年計。本公司依勞動基準法規定，提撥勞工退休準備金，專戶儲存於中央信託局。

(3)勞資間之協議與各項員工權益維護措施情形：

勞資雙方均在尊重勞資倫理下圓滿運作，且無重大勞資糾紛發生。

- 2、最近二年度及截至年報刊印日止，因勞資糾紛所遭受之損失：無。

(六)、重要契約

截至年報刊印日止仍有效存續及最近年度到期之重要契約：

契約性質	當事人	契約起迄日期	主要內容	限制條款
技術授權合約	A 公司	2001 年 6 月簽約授權，雙方未提出終止使用前均持續有效。	無線通訊技術授權	保密責任
技術授權合約	B 公司	2003 年 4 月簽約授權，雙方未提出終止使用前均持續有效。	無線通訊技術授權	保密責任

契約性質	當事人	契約起迄日期	主要內容	限制條款
銷售合約	C 公司	2001 年 11 月簽約生效，雙方未提出終止合作關係前均持續有效。	ODM 代工產品銷售	保密責任
銷售合約	D 公司	2001 年 5 月簽約生效，雙方未提出終止合作關係前均持續有效。	ODM 代工產品銷售	保密責任
技術授權合約	W 公司	2002 年 10 月- 2005 年 9 月	無線通訊技術授權	保密責任
技術授權合約	X 公司	2003 年 8 月簽約授權，合約期間 3 年，除非雙方提早提出終止使用	無線通訊技術授權	保密責任
技術授權合約	Y 公司	2004 年 2 月簽約授權，合約期間 3 年，除非雙方提早提出終止使用。	無線通訊技術授權	保密責任

肆、資金運用計劃執行情形

一、計劃內容

截至年報刊印日之前一季止，前各次發行或私募有價證券尚未完成或最近三年內已完成且計畫效益尚未顯現者：無。

二、執行情形

就前款之各次計畫之用途，逐項分析截至年報刊印日之前一季止，其執行情形及與原預計效益之比較，如執行進度或效益未達預計目標者，應具體說明其原因、對股東權益之影響及改進計畫：不適用。

伍、財務概況

一、財務資料

(一)最近五年度簡明資產負債表

單位：新台幣千元

項 目	年 度	最近五年度財務資料 (註1)				
		93年度	92年度	91年度	90年度	89年度
流動資產		22,582,844	11,424,474	6,332,408	2,974,691	2,287,837
長期投資		3,130,685	1,401,693	247,913	121,633	23,086
固定資產		943,836	986,734	934,891	890,591	843,782
無形資產		61,052	15,269	14,295	62,603	84,912
其他資產		335,923	231,779	80,438	64,330	73,327
流動	分配前	17,848,746	7,124,877	2,879,937	2,589,887	2,121,971
負債	分配後(註2)	19,584,910	8,593,931	3,168,181	2,611,012	2,121,971
長期負債		-	4,628	13,884	-	-
其他負債		1,818,186	835,889	224,540	186,500	115,458
股本		2,800,000	2,350,000	2,350,000	1,100,000	1,100,000
資本公積		2,105,610	1,520,610	1,520,610	205	-
保留	分配前	2,619,426	2,252,772	618,199	234,720	(25,758)
盈餘	分配後(註2)	583,262	528,718	329,955	26,595	(25,758)
資產總額		27,054,340	14,059,949	7,609,945	4,113,848	3,312,944
負債	分配前	19,666,932	7,965,394	3,118,361	2,776,387	2,237,429
總額	分配後(註2)	21,403,096	9,434,448	3,406,605	2,797,512	2,237,429
股東權益	分配前	7,387,408	6,094,555	4,491,584	1,337,461	1,075,515
總額	分配後(註2)	5,651,244	4,625,501	4,203,340	1,316,336	1,075,515

註1：五年度財務資料均經安侯建業會計師事務所查核簽證(89年度及90年度係由林琬琬會計師簽證，91年度至93年度係由林賢郎會計師及林琬琬會計師簽證)，皆出具無保留意見。

註2：本公司九十三年度盈餘分派案業經九十四年三月董事會決議通過，並擬提請九十四年股東常會決議。

(二)最近五年度損益表

單位：新台幣千元
(每股盈餘係以元為單位)

年 度	最近五年度財務資料(註1)					
	93年度	92年度	91年度	90年度	89年度	
營業收入	75,997,511	30,607,303	14,057,064	7,098,875	2,626,787	
營業毛利(損)	4,770,371	4,167,008	1,550,745	598,106	101,742	
營業(損)益	1,402,642	2,075,491	642,622	66,722	(163,397)	
利息收入	24,777	17,529	24,522	8,533	6,549	
利息費用	6,532	3,883	11,376	20,566	2,712	
稅前(損)益	2,440,425	2,231,138	645,347	251,502	(75,556)	
稅後(損)益	2,090,708	1,922,817	591,399	260,682	(25,758)	
每股盈餘 (虧損) (元)(註2)	追溯調整前	7.74	8.18	3.20	2.37	(0.35)
	追溯調整後	-	7.38	2.89	2.14	(0.32)

註1：五年度財務資料均經會計師查核簽證。

註2：每股盈餘(虧損)就年度中實際流通在外之普通股數，按加權平均法計算，因盈餘、資本公積或員工紅利轉增資而新增之股份，採追溯調整計算。

二、最近五年度財務分析

項 目	年 度	最近五年度財務資料(註1)					
		93年度	92年度	91年度	90年度	89年度	
財務結構 (%)	負債占資產比率	72.69	56.65	40.98	67.49	67.54	
	長期資金占固定資產比率	782.70	618.12	481.92	150.18	127.46	
償 債 能 力	流動比率(%)	126.52	160.35	219.88	114.86	107.82	
	速動比率(%)	116.93	146.40	202.30	84.75	61.30	
	利息保障倍數(倍)	374.61	575.59	57.73	13.23	(27)	
經 營 能 力	應收款項週轉率(次)	6.57	7.46	6.36	5.11	6.68	
	應收款項收現日數	56	49	57	71	55	
	存貨週轉率(次)	52.36	32.43	17.15	7.09	5.09	
	應付款項週轉率(次)	6.23	6.22	6.32	4.11	4.82	
	平均售貨日數	7	11	21	51	72	
	應付帳週轉率(次)	80.52	31.02	15.04	7.97	3.11	
	總資產週轉率(次)	2.81	2.18	1.85	1.73	0.79	
獲 利 能 力	資產報酬率(%)	10.19	17.77	10.23	7.44	(1.43)	
	股東權益報酬率(%)	31.01	36.33	20.29	21.61	(4.79)	
	占實收資本 比 率 (%)	營業利益	50.09	88.32	27.35	6.07	(14.85)
		稅前純益	87.16	94.94	27.46	22.86	(6.87)
	純益率(%)	2.75	6.28	4.21	3.67	(0.98)	
	每股盈餘(元)追溯調整	7.74	7.38	2.89	2.14	(0.32)	
現金流量 量(%)	現金流量比率	5.14	44.17	54.97	註2	註2	
	現金流量允當比率	67.67	97.13	59.99	註2	註2	
	現金流量再投資比率	註2	40.16	32.13	註2	註2	
槓桿度	營運槓桿度	3.24	2.2	4.25	13.21	5.26	
	財務槓桿度	1.00	1.00	1.02	1.45	0.98	

註1：五年度之財務資料均經會計師查核簽證。

註2：該比率為零或負數。

註3：上列各項比率之計算公式，列示如下：

1.財務結構：

(1)負債佔資產比率=負債總額/資產總額。

(2)長期資金佔固定資產比率=(股東權益淨額+長期負債)/固定資產淨額。

2.償債能力：

(1)流動比率=流動資產÷流動負債。

(2)速動比率=(流動資產-存貨-預付費用)/流動負債。

(3)利息保障倍數=所得稅及利息費用前純益/本期利息支出。

3.經營能力：

(1)應收款項（包括應收帳款與因營業而產生之應收票據）週轉率＝銷貨淨額／各期平均應收款項（包括應收帳款與因營業而產生之應收票據）餘額。

(2)平均收現日數＝365／應收款項週轉率。

(3)存貨週轉率＝銷貨成本／平均存貨額。

(4)應付款項（包括應付帳款與因營業而產生之應付票據）週轉率＝進貨淨額／各期平均應付款項（包括應付帳款與因營業而產生之應付票據）餘額。

(5)平均銷貨日數＝365／存貨週轉率。

(6)固定資產週轉率＝銷貨淨額／固定資產淨額。

(7)總資產週轉率＝銷貨淨額／資產總額。

4.獲利能力：

(1)資產報酬率＝〔稅後損益＋利息費用×（1－稅率）〕／平均資產總額。

(2)股東權益報酬率＝稅後損益／平均股東權益淨額。

(3)純益率＝稅後損益／銷貨淨額。

(4)每股盈餘＝（稅後淨利－特別股股利）／加權平均已發行股數。

5.現金流量：

(1)現金流量比率＝營業活動淨現金流量／流動負債。

(2)現金流量允當比率＝最近五年度營業活動淨現金流量／最近五年度（資本支出＋存貨增加額＋現金股利）。

(3)現金再投資比率＝（營業活動淨現金流量－現金股利）／（固定資產毛額＋長期投資＋其他資產＋營運資金）。

6.槓桿度：

(1)營運槓桿度＝（營業收入－變動營業成本及費用）／營業利益。

(2)財務槓桿度＝營業利益／（營業利益－利息費用）。

三、最近年度財務報告之監察人審查報告:

九十三年度監察人審查報告書

董事會造送九十三年度財務報表，業經安侯建業會計師事務所林賢郎會計師、林琬琬會計師查核簽證竣事，連同營業報告書及盈餘分配案，復經本監察人審查，認為尚無不符，爰依公司法第二百十九條之規定報告如上。

此致

本公司九十四年度股東常會

英華達股份有限公司

監察人： 溫世禮

監察人： 葉力誠

監察人： 陳進財

中 華 民 國 九 十 四 年 四 月 一 日

四、最近年度財務報告

會計師查核報告

英華達股份有限公司董事會 公鑒：

英華達股份有限公司民國九十三年及九十二年十二月三十一日之資產負債表，暨截至各該日止之民國九十三年度及九十二年之損益表、股東權益變動表及現金流量表，業經本會計師查核竣事。上開財務報表之編製係管理階層之責任，本會計師之責任則為根據查核結果對上開財務報表表示意見。

本會計師係依照一般公認審計準則暨會計師查核簽證財務報表規則規劃並執行查核工作，以合理確信財務報表有無重大不實表達。此項查核工作包括以抽查方式獲取財務報表所列金額及所揭露事項之查核證據、評估管理階層編製財務報表所採用之會計原則及所作之重大會計估計，暨評估財務報表整體之表達。本會計師相信此項查核工作可對所表示之意見提供合理之依據。

依本會計師之意見，第一段所述財務報表在所有重大方面係依照證券發行人財務報告編製準則暨一般公認會計原則編製，足以允當表達英華達股份有限公司民國九十三年度及九十二年十二月三十一日之財務狀況，暨截至各該日止之民國九十三年度及九十二年之經營成果與現金流量。

英華達股份有限公司已編製民國九十三年度之合併財務報表，並出具無保留意見之查核報告書在案，備供參考。

安侯建業會計師事務所

會計師：

原證期會核：(88)台財證(六)第18311
准簽證文號 號

民國九十四年二月十七日

英華達股份有限公司

資產負債表

民國九十三年及九十二年十二月三十一日

	93.12.31		92.12.31			
	金額	%	金額	%		
10- 資產						
1100 流動資產：						
1121 現金(附註四(一))	\$ 3,393,183	13	4,531,096	32	21-22	流動負債
1130 應收票據－非關係人	843	-	397	-	2120	應付票據
1140 應收票據－關係人	-	-	9	-	2140	應付帳款
1150 應收帳款-非關係人(減備抵呆帳後淨額)	15,988,341	59	4,406,285	31	2150	應付帳款
(附註四(二))					2160	應付所得稅
1190 應收帳款－關係人(附註四(二))	1,321,385	5	1,369,674	10	2170	應付費用
1210 其他金融資產－流動	65,921	-	21,733	-	2210	其他應付
1280 存貨(減備抵存貨呆滯損失後淨額)	1,678,312	6	975,397	7	2190	其他應付
(附註二及四(三))					2280	其他流動
1286 其他流動資產	35,267	-	56,030	-		長期附息負
1288 遞延所得稅資產－流動(附註二及四(七))	99,592	-	63,853	1	2441	長期應付
	22,582,844	83	11,424,474	81		其他負債
14- 基金及長期投資：(附註二及四(四))					2283	售後服務
142101 採權益法之長期投資	3,038,835	12	1,381,693	10	2810	應計退休
142102 採成本法之長期投資	91,850	-	20,000	-	2881	遞延貸項
	3,130,685	12	1,401,693	10	2888	其他負債
1440 其他金融資產－非流動	4,870	-	3,980	-		負債合
1501 固定資產：(附註二及四(五))						股東權益
1521 土地	279,855	1	279,855	2	3110	普通股
1531 房屋及建築	284,957	1	284,957	2		資本公積
1537 機器設備	548,524	2	504,581	4	3211	資本公積
1551 模具設備	30,206	-	31,216	-	3280	資本公積
1561 運輸設備	662	-	662	-	3310	保留盈餘
1681 辦公設備	46,495	-	46,319	-	3351	法定盈餘
1688 其他設備	180,439	1	148,450	1	3420	累積盈餘
	1,371,138	5	1,296,040	9		累積換算
15X9 減：累積折舊	(428,301)	(1)	(332,021)	(2)		股東
1672 預付設備款	999	-	22,715	-		重大承諾專
	943,836	4	986,734	7		負債及股東
17- 無形資產：						
1770 遞延退休金成本(附註二及四(六))	61,052	-	15,269	-		
18- 其他資產：						
1860 遞延所得稅資產－非流動(附註二及四(七))	272,803	1	189,992	2		
1888 其他資產－其他	58,250	-	37,807	-		
其他資產	331,053	1	227,799	2		
資產總計	\$ 27,054,340	100	14,059,949	100		

(請詳閱後附財務報表附註)

負責人：

經理人：

英華達股份有限公司

損益表

民國九十三年及九十二年一月一日至十二月三十一日

單位:新台幣千元

	93年度		92年度	
	金額	%	金額	%
4111 銷貨收入(附註二)	\$ 76,043,290	100	30,776,675	101
4170 減:銷貨退回	(14,562)	-	(128,283)	(1)
4190 銷貨折讓	(31,217)	-	(41,089)	-
銷貨收入淨額	75,997,511	100	30,607,303	100
5110 銷貨成本	(71,189,111)	(94)	(26,368,369)	(86)
	4,808,400	6	4,238,934	14
5920 減:聯屬公司間未實現利益	(158,132)	-	(120,103)	(1)
5930 加:聯屬公司間已實現利益	120,103	-	48,177	-
營業毛利	4,770,371	6	4,167,008	13
6100 推銷費用	(2,137,475)	(3)	(1,193,205)	(4)
6200 管理費用	(324,086)	(1)	(219,463)	(1)
6300 研究發展費用	(906,168)	(1)	(678,849)	(2)
	(3,367,729)	(5)	(2,091,517)	(7)
營業淨利	1,402,642	1	2,075,491	6
71- 營業外收入及利益:				
7110 利息收入	24,777	-	17,529	-
7120 投資收益	696,386	1	-	-
7130 處分固定資產利益	2,683	-	1,692	-
7150 存貨盤盈	2,676	-	-	-
7260 存貨呆滯回升利益	-	-	37,441	-
7480 什項收入	411,742	1	176,510	1
	1,138,264	2	233,172	1
75- 營業外費用及損失:				
7510 利息費用	(6,532)	-	(3,883)	-
7520 投資損失	-	-	(469)	-
7530 處分固定資產損失	(1,740)	-	(493)	-
7550 存貨盤損	-	-	(601)	-
7560 兌換損失	(32,647)	-	(40,013)	-
7570 存貨呆滯損失	(52,081)	-	-	-
7880 什項支出	(7,481)	-	(32,066)	-
	(100,481)	-	(77,525)	-
本期稅前淨利	2,440,425	3	2,231,138	7
8111 所得稅費用(附註二及四(七))	(349,717)	-	(308,321)	(1)
本期淨利	\$ 2,090,708	3	1,922,817	6
	稅前	稅後	稅前	稅後
基本每股盈餘(元)(附註二及四(九))	\$ 9.03	7.74	9.49	8.18
基本每股盈餘-追溯調整	\$ -	-	8.56	7.38

(請詳閱後附財務報表附註)

負責人:

經理人:

主辦會計:

英華達股份有限公司
股東權益變動表
民國九十三年及九十二年一月一日至十二月三十一日

單位:新台幣千元

	股 本	資本公積	保 留 盈 餘		合 計	
			法定盈 餘公積	累積盈餘		
民國九十二年一月一日餘額	\$ 2,350,000	1,520,610	23,472	594,727	2,775	4,491,584
九十一年度盈餘指撥及分配：						
提列法定盈餘公積	-	-	59,160	(59,160)	-	-
發放董監酬勞	-	-	-	(15,973)	-	(15,973)
發放員工紅利	-	-	-	(37,271)	-	(37,271)
發放現金股利	-	-	-	(235,000)	-	(235,000)
九十二年度淨利	-	-	-	1,922,817	-	1,922,817
長期投資換算調整數（減除所得稅10,534千元後淨額）	-	-	-	-	(31,602)	(31,602)
民國九十二年十二月三十一日餘額	2,350,000	1,520,610	82,632	2,170,140	(28,827)	6,094,555
九十二年度盈餘指撥及分配：						
提列法定盈餘公積	-	-	192,282	(192,282)	-	-
發放董監酬勞	-	-	-	(51,916)	-	(51,916)
發放員工紅利	-	-	-	(101,138)	-	(101,138)
員工紅利配股	20,000	-	-	(20,000)	-	-
股票股利	235,000	-	-	(235,000)	-	-
發放現金股利	-	-	-	(1,316,000)	-	(1,316,000)
現金增資	195,000	585,000	-	-	-	780,000
九十三年度淨利	-	-	-	2,090,708	-	2,090,708
長期投資換算調整數（減除所得稅36,267千元後淨額）	-	-	-	-	(108,801)	(108,801)
民國九十三年十二月三十一日餘額	\$ 2,800,000	2,105,610	274,914	2,344,512	(137,628)	7,387,408

負責人：

經理人：

(請詳閱後附財務報表附註)

主辦會計：

英華達股份有限公司

現金流量表

民國九十三年及九十二年一月一日至十二月三十一日

單位:新台幣千元

	93年度	92年度
營業活動之現金流量：		
本期純益	\$ 2,090,708	1,922,817
調整項目：		
折舊	132,132	125,407
攤提	111,324	230,699
處分固定資產利益	(6,555)	(1,199)
處分遞延資產利益	(637)	(784)
提列(沖轉)備抵存貨跌價損失	52,081	(37,441)
提列備抵呆帳	48,571	-
依權益法認列投資(利益)損失	(696,386)	469
售後服務保證費用	823,469	433,629
權利金準備	82,816	111,683
資產及負債項目之變動：		
應收票據及帳款	(11,582,775)	(3,346,068)
其他金融資產－流動	(44,188)	(7,744)
存貨	(754,996)	(434,604)
其他流動資產	20,763	(41,854)
遞延所得稅資產及負債淨額	(82,283)	(83,894)
應付票據及帳款	10,922,660	3,644,393
應付所得稅	(266,129)	258,849
應付費用	125,390	180,299
其他應付款	(46,419)	80,753
應付遠匯款	-	(1,801)
其他流動負債	(35,853)	48,510
應計退休金負債	(19,929)	(6,863)
遞延貸項	43,709	71,926
營業活動之淨現金流入	<u>917,473</u>	<u>3,147,182</u>
投資活動之現金流量：		
購買長期投資價款	(1,177,673)	(1,196,385)
購置固定資產價款	(181,842)	(195,477)
購置遞延資產價款	(45,637)	(169,834)
處分固定資產價款	31,853	6,258
處分遞延資產價款	1,408	8,028
其他金融資產－非流動	(890)	(3,024)
其他負債增加	6,449	-
投資活動之淨現金流出	<u>(1,366,332)</u>	<u>(1,550,434)</u>
融資活動之現金流量：		
現金增資	780,000	-
發放董監酬勞	(51,916)	(15,973)
發放員工紅利	(101,138)	(37,271)
發放股東股利	(1,316,000)	(235,000)
融資活動之淨現金流出	<u>(689,054)</u>	<u>(288,244)</u>
本期現金(減少)增加數	(1,137,913)	1,308,504
期初現金餘額	4,531,096	3,222,592
期末現金餘額	<u>\$ 3,393,183</u>	<u>\$ 4,531,096</u>
現金流量資訊之補充揭露：		
本期支付利息(不含資本化利息)	<u>\$ 6,532</u>	<u>3,883</u>
本期支付所得稅	<u>\$ 698,129</u>	<u>133,366</u>
不影響現金流量之投資及融資活動：		
支付現金及其他應付款取得固定資產：		
固定資產增加	\$ 201,434	220,158
期初其他應付款	39,681	15,000
期末其他應付款	(59,273)	(39,681)
支付現金	<u>\$ 181,842</u>	<u>195,477</u>

(請詳閱後附財務報表附註)

負責人：

經理人：

主辦會計：

英華達股份有限公司
財務報表附註
民國九十三年及九十二年十二月三十一日
(除另有註明者外，所有金額均以新台幣千元為單位)

一、公司沿革

英華達股份有限公司自民國八十九年四月二十五日開始籌設，於民國八十九年五月十二日經核准設立，於民國九十一年十一月二十二日合併英資達股份有限公司，主要股東為英業達股份有限公司，本公司奉准經營有線及無線之通訊及數位助理產品製造及銷售等業務。

於民國九十三年及九十二年底，本公司員工人數分別為1,196人及1,006人。

二、重要會計政策之彙總說明

本公司財務報表係依照證券發行人財務報告編製準則暨我國一般公認會計原則編製。重要會計政策及衡量基礎彙總說明如下：

(一)備抵呆帳

備抵呆帳按應收帳款期末餘額估計可能損失提列。

(二)存貨、備抵存貨跌價及呆滯損失

存貨採永續盤存制，以成本為列帳基礎，按加權平均法計價，期末遇有市價（重置成本）低於成本時，則按總額法提列備抵存貨跌價損失。

對逾半年未異動或無法使用之存貨估計可使用價值或殘值後提列備抵存貨呆滯損失。

(三)長期股權投資

長期股權投資，持有被投資公司表決權比例未達百分之二十且無重大影響力者，除被投資公司之股票已在證券交易所上市或在證券商營業處所買賣按成本與市價孰低法評價外，採用成本法評價，如有證據顯示投資之價值確已減損且回復希望甚小時，即承認損失。

長期股權投資對被投資公司有重大影響力者，採用權益法評價。長期股權投資於期末外幣財務報表換算所產生之兌換差額，列為換算調整數(股東權益項下)。若被投資公司與本公司會計年度起迄日期不同時，俟被投資公司辦理年度決算後，按被投資公司決算年度約當持股比例一次認列投資損益。

長期股權投資對採權益法評價之被投資公司間交易及各子公司間交易所產生之損益尚未實現者，予以遞延。交易損益如屬折舊性或攤銷性資產所產生者，依其效益年限逐年承認；其他類資產所產生者，於實現年度承認。

長期股權投資對被投資公司具有控制能力者，除採用權益法評價外，並依財務會計準則公報及財政部證券暨期貨管理委員會規定另編母子公司年度合併報表。

(四)固定資產及折舊

固定資產以取得成本為入帳基礎，重大增添、改良及重置支出予以資本化。折舊性資產之折舊係以成本減除估計殘值就估計使用年限採直線法計提。

英華達股份有限公司財務報表附註(續)

其主要設備之耐用年數列示如下：

房 屋 及 建 築	32~45年
機 器 設 備	1~ 8年
運 輸 設 備	5年
生 財 器 具	1~10年
模 具 設 備	1年
電 器 設 備	1~15年
雜 項 設 備	1~10年
裝 潢 設 備	1~10年
租 賃 資 產	3 ~ 5年

出售固定資產損益列為營業外損益。

(五)遞延費用

電話使用權按五年平均攤銷。模具設備、治具及電腦軟體成本按十二個月平均攤銷。

(六)產品售後服務保證

銷售貨品附有售後服務保證者，預估可能之售後服務保證成本，認列為當期費用，其負債並按性質列為流動及長期負債。

(七)權 利 金

銷售貨品需支付權利金者，預估可能之權利金支出，認列為當期費用，其負債按性質列為長期負債。

(八)退 休 金

本公司對正式聘用之員工訂有退休辦法。依該辦法之規定，員工退休金之支付係根據服務年資為計算之基礎。本公司每年提撥退休準備金存儲於政府指定之專戶。退休準備金未列入本公司財務報表。

依財務會計準則第十八號公報規定，以每年十二月三十一日為衡量日完成精算退休金負債及自八十九年四月二十五日起按該公報規定攤提退休金費用，未認列過渡性淨給付義務按十五年平均攤提。

(九)承諾事項及或有事項

本公司之承諾事項及或有事項，若其發生損失之可能性極大，且損失金額可合理估計者，於帳上認列其損失金額。若其損失有可能發生或無法合理估計損失金額時，則於財務報表附註中揭露其性質。

(十)非交易目的之衍生性金融商品

避險性質之遠期外匯買賣合約，依財務會計準則公報規定，於訂約日以該日之即期匯率衡量入帳，再按資產負債表日之即期匯率調整，所產生之兌換差額列為當期損益。遠期匯率與訂約日即期匯率之差額(折、溢價)，於合約存續期間分期認列損益。遠期外匯買賣合約所產生之應收及應付款項餘額互為抵減，其差額列為資產或負債。

英華達股份有限公司財務報表附註(續)

(十一)以外幣為準之交易事項

以外幣為準之交易事項，按交易當日匯率折算之新台幣金額入帳，於資產負債表日之外幣資產及負債按該日之即期匯率予以調整，因調整而產生之兌換差額，列為當期損益。結清外幣資產或負債所產生之兌換差異亦列為當期損益。

(十二)收入認列方法

銷貨收入係於商品交付且風險及報酬移轉時認列。若無法符合上述認列條件時，則俟條件符合時認列為收入。

(十三)資本支出與收益支出之劃分

凡支出之效益及於以後各期者列為資產，其金額不大或效益僅及於當期者，列為費用或損失。

(十四)所得稅

本公司依所得稅法規定計算所得稅並依財務會計準則公報第二十二號「所得稅之會計處理準則」之規定作跨期間與同期間之所得稅分攤。將應課稅暫時性差異所產生之所得稅影響數認列為遞延所得稅負債，與將可減除暫時性差異、虧損扣抵及所得稅抵減所產生之所得稅影響數認列為遞延所得稅資產，再評估其遞延所得稅資產之可實現性，認列其備抵評價金額；前期損益調整、不列入當期損益而直接列於股東權益項下之未實現損益項目及資本公積變動等項目所產生之所得稅費用(利益)，直接列各該項目，以淨額列示。以前年度所得稅之調整作為當期所得稅之調整。

本公司未分配盈餘加徵百分之十營利事業所得稅部分，於股東會決議分配日列為當期費用。

(十五)每股盈餘

每股盈餘係按加權平均股數計算，如有盈餘轉增資或資本公積轉增資者，則按增資比例追溯調整，不考慮該增資股之發行時間。

三、會計變動之理由及其影響：無。

四、重要會計科目之說明

(一)現金

	93.12.31	92.12.31
庫存現金	\$ 496	669
銀行存款		
支票存款	988	-
活期存款	943,810	1,622,186
定期存款	1,000,000	1,050,000
可轉讓定期存款	1,400,000	1,300,000
外幣存款	47,889	558,241
合 計	<u>\$ 3,393,183</u>	<u>4,531,096</u>

英華達股份有限公司財務報表附註(續)

(二)應收帳款

	93.12.31	92.12.31
應收帳款－非關係人	\$ 16,036,912	4,406,285
減：備抵呆帳	<u>(48,571)</u>	<u>-</u>
淨額	15,988,341	4,406,285
應收帳款－關係人	<u>1,321,385</u>	<u>1,369,674</u>
合計	<u><u>\$ 17,309,726</u></u>	<u><u>5,775,959</u></u>

(三)存 貨

	93.12.31	92.12.31
材 料	\$ 832,048	788,530
半 成 品	195,867	107,234
製 成 品	390,845	103,122
在 途 存 貨	<u>301,653</u>	<u>-</u>
小 計	1,720,413	998,886
減：備抵存貨呆滯損失	<u>(42,101)</u>	<u>(23,489)</u>
淨 額	<u><u>\$ 1,678,312</u></u>	<u><u>975,397</u></u>
保 險 金 額	<u><u>\$ 1,035,164</u></u>	<u><u>1,059,100</u></u>

(四)長期股權投資

被投資公司名稱	93.12.31			92.12.31		
	持股比例	帳面金額	原 始 投資成本	持股比例	帳面金額	原 始 投資成本
採權益法評價						
Inventec Appliances (Cayman) Holding Corp.	100.00%	\$ 3,033,363	2,506,188	100.00%	1,376,701	1,400,365
冠亞智財股份有限公司	48.30%	<u>5,472</u>	<u>6,400</u>	48.30%	<u>4,992</u>	<u>6,400</u>
小 計		<u>3,038,835</u>	<u>2,512,588</u>		<u>1,381,693</u>	<u>1,406,765</u>
採成本法評價						
達利參創業投資股份有限公司	4.98%	17,000	17,000	4.98%	20,000	20,000
慧傳科技股份有限公司	6.98%	-	10,008	6.98%	-	10,008
高昕科技股份有限公司	7.41%	30,000	30,000	- %	-	-
榮誠科技股份有限公司	19.50%	<u>44,850</u>	<u>44,850</u>	- %	<u>-</u>	<u>-</u>
小 計		<u>91,850</u>	<u>101,858</u>		<u>20,000</u>	<u>30,008</u>
合 計		<u><u>\$ 3,130,685</u></u>	<u><u>2,614,446</u></u>		<u><u>1,401,693</u></u>	<u><u>1,436,773</u></u>

英華達股份有限公司財務報表附註(續)

本公司於民國九十三年度及九十二年度對被投資公司採權益法評價認列之投資收益(損失)列示如下：

被 投 資 公 司 名 稱	93年度	92年度
Inventec Appliances (Cayman) Holding Corp. \$	695,906	10,947
冠 亞 智 財 股 份 有 限 公 司	480	(1,408)
合 計	\$ 696,386	9,539

本公司投資設立Inventec Appliances (Cayman) Holding Corp.，持有100%股權為間接轉投資之控股公司，於民國九十三年度增加轉投資金額為美金32,982千元。

本公司於民國九十二年八月投資慧傳科技股份有限公司10,008千元，持股比例6.98%，採成本法評價。慧傳科技股份有限公司經其董事會決議解散，已全數認列投資損失。

本公司於民國九十三年度增加投資高昕科技股份有限公司及榮誠科技股份有限公司，金額分別為30,000千元及44,850千元，持股比例分別為7.41%及19.50%，採成本法評價。

本公司對被投資公司Inventec Appliances (Cayman) Holding Corp.具有控制能力，已編製母子公司合併報表。

(五)固定資產

於民國九十三年底及九十二年底，固定資產投保財產險之保額分別為1,071,800千元及1,006,964千元。

(六)職工退休計劃

本公司適用勞動基準法，對於受僱員工訂有退休給付辦法，按其工作年資，每滿一年給與兩個基數，超過十五年之工作年資，每滿一年給與一個基數，最高總數以四十五個基數為限，未滿半年者以半年計，滿半年者以一年計。本公司依規定自民國八十九年七月起提撥勞工退休準備金並存入中央信託局專戶儲存，至民國九十三年底及九十二年底，退休金專戶餘額分別為259,682千元及203,738千元。

本公司以民國九十三年度及九十二年度辦理退休金精算，其計算退休金成本所用之精算假設如下：

	93年度	92年度
折 現 率	2.50%	4.00%
未 來 薪 資 水 準 增 加 率	1.50%	3.00%
退休金資產預期長期投資報酬率	2.50%	4.00%

英華達股份有限公司財務報表附註(續)

民國九十三年底及九十二年底退休基金提撥狀況與帳載應計退休金負債調節如下：

	93.12.31	92.12.31
給付義務	\$ (23,859)	(15,946)
既得給付義務	(289,415)	(215,531)
非既得給付義務	(313,274)	(231,477)
累積給付義務	(82,629)	(46,566)
未來薪資增加之影響	(395,903)	(278,043)
預計給付義務	259,682	203,738
退休基金資產公平市價	(136,221)	(74,305)
提撥狀況	68,629	74,868
未認列過渡性淨給付義務	75,051	(13,033)
未認列退休金損益	(61,052)	(15,269)
補列之應計退休金負債	<u>\$ (53,593)</u>	<u>(27,739)</u>
應計退休金負債		

截至九十三年底及九十二年底，本公司職工退休辦法之既得給付為24,628千元及16,456千元。

民國九十三年度及九十二年淨退休金成本組成如下：

	93 年度	92 年度
服務成本	\$ 25,212	25,275
利息成本	6,951	11,010
退休基金資產實際報酬	\$ (2,706)	(2,523)
退休基金資產利益(損失)	(2,388)	(3,803)
基金資產之預期報酬	(5,094)	(6,326)
未認列過渡性淨給付義務	6,239	6,239
攤銷數	()	()
淨退休金成本	<u>\$ 33,308</u>	<u>36,198</u>

(七)所得稅

1.本公司於民國九十三年底及九十二年底之遞延所得稅資產與負債如下：

	93.12.31	92.12.31
遞延所得稅資產總額	\$ 557,855	257,538
遞延所得稅負債總額	(181,168)	(3,693)

英華達股份有限公司財務報表附註(續)

	93.12.31		92.12.31	
	金額	所得稅 影響數	金額	所得稅 影響數
產生遞延所得稅資產或負債之暫時性差異：				
未實現兌換損益之認列所產生之可減除暫時性差異	\$ 188,184	47,046	107,221	26,805
存貨跌價損失之認列所產生之可減除暫時性差異	42,101	10,525	23,489	5,872
投資損益之認列所產生之應課稅暫時性差異	(710,678)	(177,670)	(14,772)	(3,693)
長期投資累積換算調整數所產生之可減除暫時性差異	183,504	45,876	38,436	9,609
退休金提列所產生之(應課稅)可減除暫時性差異	(13,751)	(3,438)	6,178	1,544
職工福利金所產生之可減除暫時性差異	8,070	2,018	12,670	3,168
聯屬公司間未實現利益產生之可減除暫時性差異	163,812	40,953	120,103	30,026
未實現售後服務準備所產生之可減除暫時性差異	1,399,833	349,958	576,364	144,091
權利金準備所產生之可減除暫時性差異	194,499	48,625	111,683	27,921
賠償損失準備所產生之可減除暫時性差異	24,000	6,000	24,000	6,000
長期投資－成本法未實現跌價損失	10,008	2,502	10,008	2,502
		93.12.31		92.12.31
2. 遞延所得稅資產－流動		\$ 99,592		63,853
遞延所得稅負債－流動		-		-
流動遞延所得稅資產與負債抵(銷)後淨額		\$ 99,592		63,853
3. 遞延所得稅資產－非流動		\$ 453,911		193,685
遞延所得稅負債－非流動		(181,108)		(3,693)
非流動遞延所得稅資產與負債抵(銷)後淨額		\$ 272,803		189,992

英華達股份有限公司財務報表附註(續)

4.本公司於民國九十三年度及九十二年度之所得稅計算如下：

	93年度	92年度
稅前淨利依稅法規定稅率計算之所得稅	\$ 610,096	557,775
永久性差異之所得稅影響數	(1,978)	(1,046)
暫時性差異之所得稅影響數	82,283	155,931
免稅所得	(17,487)	(50,022)
投資抵減抵繳稅額	(284,720)	(316,777)
未分配盈餘加徵 10%	52,428	46,093
繼續營業部門之應付所得稅(當期所得稅費用)	440,622	391,954
分離課稅稅額	1,889	974
投資抵減稅額	-	62,778
以前年度所得稅(高)低估調整	(10,511)	8,546
暫時性差異之所得稅影響數：		
備抵存貨跌價損失提列	(4,653)	25,105
投資損益認列	173,977	2,737
未實現兌換損益認列	(20,241)	(23,827)
退休金費用認列	4,982	1,716
職工福利金認列	1,150	1,150
聯屬公司間未實現利益	(10,927)	(17,982)
權利金準備	(20,704)	(27,921)
售後服務準備認列	(205,867)	(108,407)
長期投資	-	(2,502)
其他	-	(6,000)
所得稅費用	\$ 349,717	308,321

5.本公司截至民國九十年度營利事業所得稅結算申報案件，業奉稅捐稽徵機關核定。

6.本公司之無線通訊及數位助理產品為符合新興重要策略性產業屬於製造業及技術服務業部分獎勵辦法第二條第一款規定，並經財政部台灣省北區國稅局核准自民國九十二年起的五年免稅之獎勵。

7.兩稅合一之所得稅資訊：

	93.12.31	92.12.31
可扣抵稅額帳戶餘額	\$ 384,762	53,124
	93年	92年
實際可扣抵稅額比率	21.03%	19.70%

英華達股份有限公司財務報表附註(續)

8.未分配盈餘相關資訊：

	93年度	92年度
八十六年度以前	\$ -	-
八十七年度以後	2,344,512	2,170,140
合 計	\$ 2,344,512	2,170,140

(八)增 資

本公司於民國九十三年四月二十七日股東常會決議，提撥民國九十二年度盈餘235,000千元及員工紅利20,000千元轉增資，合計255,000千元，另現金增資19,500千股，以每股40元溢價發行(增資基準日為民國九十三年七月九日)，增資後股本為2,800,000千元，業已辦妥變更登記。

(九)盈餘分配

本公司章程規定，每年度決算如有盈餘，應先提繳稅款，彌補以往年度虧損，次提百分之十為法定盈餘公積，如尚有盈餘除提撥員工紅利百分之二至百分之七，董事監察人酬勞百分之三外，其餘由股東會另決議之。

本公司民國九十三年四月二十七日及九十二年六月二日股東常會決議民國九十二年度及九十一年度盈餘分配，分派之每股股利及員工紅利、董事與監察人酬勞如下：

	92年度	91年度
普通股每股股利(元)		
現金	\$ 5.6	1.0
股票(依面額計價)	1.0	-
合 計	\$ 6.6	1.0
員工紅利－股票(依面額計價)	\$ 20,000	-
員工紅利－現金	101,138	37,271
董事及監察人酬勞	51,916	15,973
合 計	\$ 173,054	53,244

上述盈餘分配情形與本公司董事會決議並無差異。若上述員工紅利及董事、監察人酬勞係全數以現金方式發放，並視為盈餘所屬年度之費用，民國九十二年度及九十一年度稅後每股盈餘將分別由8.18元及3.20元減少為7.45元及2.91元。民國九十二年度及九十一年度未發放員工股票紅利。

本公司民國九十三年度之員工紅利及董事、監察人酬勞分派數，尚待本公司董事會擬議及股東會決議，相關資訊可俟相關會議召開後，至公開資訊觀測站等管道查詢之。

英華達股份有限公司財務報表附註(續)

(十)每股盈餘

民國九十三年度及九十二年度，本公司基本每股盈餘計算如下：

	93年度		92年度	
	稅 前	稅 後	稅 前	稅 後
屬於普通股股東之本期淨利	<u>\$ 2,440,425</u>	<u>2,090,708</u>	<u>2,231,138</u>	<u>1,922,817</u>
加權平均流通在外股數(千股)	<u>270,250</u>	<u>270,250</u>	<u>235,000</u>	<u>235,000</u>
基本每股盈餘	<u>\$ 9.03</u>	<u>7.74</u>	<u>9.49</u>	<u>8.18</u>

(十一)金融商品相關資訊

1.金融商品之公平價值：

	93.12.31		92.12.31	
	帳面價值	公平市價	帳面價值	公平市價
<u>金 融 資 產</u>				
公平價值與帳面價值相等之金融資產	\$ 20,774,543	20,774,543	10,333,174	10,333,174
長期投資	<u>3,130,685</u>	<u>3,120,300</u>	<u>1,401,693</u>	<u>1,403,374</u>
金融資產合計	<u>\$ 23,905,228</u>	<u>23,894,843</u>	<u>11,734,867</u>	<u>11,736,548</u>
<u>金 融 負 債</u>				
公平價值與帳面價值相等之金融負債	<u>\$ 18,103,271</u>	<u>18,103,271</u>	<u>7,068,203</u>	<u>7,068,203</u>

本公司估計金融商品公平價值所使用之方法及假設如下：

- (1)短期金融商品以其在資產負債表上之帳面價值估計其公平價值，因為此類商品到期日甚近，其帳面價值應屬估計公平價值之合理基礎。此方法應用於現金及約當現金、應收票據、應收帳款、其他流動資產、應付票據、應付帳款及其他流動負債等。
- (2)長期投資帳面價值，被投資公司若為上市公司，則以市場價格為公平價值；另被投資公司若非上市公司，則係以被投資公司經會計師查核簽證報告或自編之財務報表依權益法或成本法評價，公平價值因被投資公司無鑑價報告等市價資料可採，基於成本考量，故以股權淨值或成本評價。
- (3)存出保證金此類金融商品，多為公司繼續經營之必要保證項目，無法預期可達成資產交換之時間，以致無法估計其公平市價，故以帳面價值為公平價值。
- (4)非交易目的外匯合約金融商品之公平價值，係假設本公司若依約定在報表日終止合約，預計所能取得或必須支付之金額。一般均包括當期末結清合約之未實現損益。本公司之大部分非交易目的外匯合約金融商品均有金融機構之報價以供參考。

英華達股份有限公司財務報表附註(續)

(5)長期應付票據以其預期現金流量之折現值估計公平價值。折現率則以本公司所能獲得類似條件(相近之到期日)之長期借款利率為主。

2.具有資產負債表外信用風險之金融商品：無。

3.信用風險顯著集中之資訊：

當金融商品交易相對人顯著集中於一人，或金融商品交易相對人雖有若干，但大多從事類似之商業活動，且具有類似之經濟特質，使其履行合約之能力受到經濟或其他狀況之影響亦相類似時，則發生信用風險顯著集中之情況。

本公司信用風險顯著集中之合約金額如下：

應收帳款淨額－依地方區域	93.12.31	92.12.31
國 內	\$ 400,327	520,185
亞 洲	1,420,766	232,275
歐 洲	2,864,205	732,610
美 洲	12,326,917	3,452,872
其 他	297,511	838,017
合 計	\$ 17,309,726	5,775,959

五、關係人交易

(一)關係人之名稱及關係

關係人名稱	與本公司之關係
英業達股份有限公司	對本公司採權益法評價之公司
Inventec Appliances (BVI) Corp.	本公司之孫公司
Inventec Appliances (USA) Distribution Corp.	"
英華達(上海)電子有限公司	"
英華達(上海)科技有限公司	"
英華達(南京)科技有限公司	"
英華達(南京)電子有限公司	"
	(原名英業達集團(南京)電子技術有限公司)
Tapwave, Inc.	子公司採權益法評價之被投資公司(註)
Inventec Micro-Electronics (BVI) Corporation	本公司之關係企業
無敵科技股份有限公司	"

註：本公司於民國九十三年三月份因未參與Tapwave, Inc.之現金增資，致持股比例降至16%，失去對其影響力，自該月份起不再為本公司關係人，其與本公司之銷貨金額，僅揭露至民國九十三年三月止。

英華達股份有限公司財務報表附註(續)

(二)與關係人之間之重大交易事項

1.銷 貨：

本公司於民國九十三年度及九十二年度對關係人之銷貨情形如下：

關 係 人 名 稱	93年度		92年度	
	金 額	佔本公司 銷貨淨額 百分比	金 額	佔本公司 銷貨淨額 百分比
Inventec Appliances (BVI) Corp.	\$ 2,885,281	4%	1,863,180	6%
Inventec Appliances (USA) Distribution Corp.	3,226,424	4%	2,622,404	9%
Tapwave, Inc.	6,681	- %	49,675	- %
其 他	713	- %	1,144	- %
合 計	\$ 6,119,099	8%	4,536,403	15%

本公司售予Inventec Appliances (BVI) Corp.之材料及半成品，係依議定價格計算，收款期間約為三個月。

本公司售予Inventec Appliances (USA) Distribution Corp.之科學繪圖機及個人數位助理機，係依雙方議定價格計算，收款期間約二～三個月。

本公司售予Tapwave, Inc.之遊戲機，係依雙方議定價格計算，收款期間約45天。

於民國九十三年底及九十二年底售予關係人之未實現毛利分別為158,132千元及120,103千元。

2.進 貨：

本公司於民國九十三年度及九十二年度向關係人進貨之情形如下：

關 係 人 名 稱	93年度		92年度	
	金 額	佔本公司 進貨淨額 百分比	金 額	佔本公司 進貨淨額 百分比
Inventec Appliances (BVI) Corp.	\$ 63,266,127	88%	15,122,018	58%
Inventec Micro-Electronics (BVI) Corporation	43,385	- %	2,656	- %
其 他	5	- %	418	- %
合 計	\$ 63,309,517	88%	15,125,092	58%

本公司向Inventec Appliances (BVI) Corp.購進個人數位助理機、科學繪圖機及MP3 Player等產品，依雙方議定價格計算，付款期間約為三個月。

本公司向Inventec Micro-Electronics (BVI) Corporation購進照相手機之原料等產品，依雙方議定價格計算，付款期間約為二～三個月內。

英華達股份有限公司財務報表附註(續)

3.其他：

- (1)本公司於民國九十三年度及九十二年度支付英業達股份有限公司集團管理費用及電腦系統費用分別為 20,238 千元及 18,559 千元。
- (2)本公司於民國九十二年度支付英業達股份有限公司租金支出 2,476 千元(未稅)，租賃契約之租金係按雙方議定價格按月支付。
- (3)本公司於民國九十三年度及九十二年度出售固定資產及遞延資產予 Inventec Appliances (BVI) Corp.，成本分別為 49,736 千元及 13,827 千元，產生處分利益分別為 8,630 千元及 2,457 千元(已實現)，於民國九十三年底之未實現出售固定資產利益為 5,680 千元。
- (4)本公司於民國九十三年度支付無敵科技股份有限公司加工費用、租金費用及什費為 2,313 千元。
- (5)本公司於民國九十二年度支付 Tapwave, Inc.軟體開發費用 68,140 千元。
- (6)本公司於民國九十二年度轉讓技術權利予英業達集團(南京)電子技術有限公司，金額為 37,131 千元(帳列營業外收入)。

4.應收(應付)款項：

	93.12.31		92.12.31	
	金 額	%	金 額	%
應收票據彙計：	\$ -	-	9	-
應收帳款：				
Inventec Appliances (BVI) Corp.	\$ 297,511	2%	838,017	15%
Inventec Appliances (USA) Distribution Corp.	1,023,798	6%	470,245	8%
Tapwave, Inc.	-	-	61,066	1%
其 他	76	-	346	-
合 計	\$ 1,321,385	8%	1,369,674	24%
其他應收款：				
Inventec Appliances (BVI) Corp.	\$ 38	-	2,153	10%
應付帳款：				
Inventec Appliances (BVI) Corp.	\$ 15,568,087	92%	4,238,299	71%
其 他	138	-	2,712	-
合 計	\$ 15,568,225	92%	4,241,011	71%

英華達股份有限公司財務報表附註(續)

	93.12.31		92.12.31	
	金額	%	金額	%
其他應付款：				
Inventec Appliances (BVI) Corp.	\$ -	- %	11,944	7%
英業達股份有限公司	-	- %	183	- %
Tapwave, Inc.	-	- %	17,088	11%
其他	-	- %	215	- %
合計	<u>\$ -</u>	<u>- %</u>	<u>29,430</u>	<u>18%</u>
應付費用：				
Inventec Appliances (BVI) Corp.	\$ 10,167	2%	-	- %
其他	320	- %	-	- %
合計	<u>\$ 10,487</u>	<u>2%</u>	<u>-</u>	<u>- %</u>

5.背書保證：

本公司於民國九十三年底及九十二年底對關係人銀行貸款之背書保證情形如下：

被保證關係人	保證金額		備註
	93.12.31	92.12.31	
Inventec Appliances (Cayman) Holding Corp.	USD 46,550	USD 10,000	美商花旗銀行
Inventec Appliances (BVI) Corp.	1,500	5,000	"
Inventec Appliances (USA) Distribution Corp.	5,000	5,000	美國商業銀行
英華達(上海)電子有限公司	3,000	10,000	"
英華達(上海)科技有限公司	5,000	-	匯豐銀行
英華達(上海)電子有限公司	15,000	-	"
英華達(上海)科技有限公司	8,000	8,000	美國商業銀行
英華達(南京)電子有限公司	15,000	-	匯豐銀行
英華達(南京)科技有限公司	10,000	-	渣打銀行
英華達(南京)電子有限公司	1,500	-	美國商業銀行
英華達(南京)科技有限公司	9,000	-	匯豐銀行
合計	<u>10,000</u>	<u>-</u>	渣打銀行
	<u>USD 144,550</u>	<u>USD 38,000</u>	

英華達股份有限公司財務報表附註(續)

六、質押之資產

本公司於民國九十三年底及九十二年底提供擔保之資產如下：

	<u>93.12.31</u>	<u>92.12.31</u>	<u>擔 保 用 途</u>
存 出 保 證 金	\$ 4,870	3,980	保管箱保證金、房屋押金、專櫃押金及行動電話保證金

七、重大承諾事項及或有事項

- (一)已開立未使用信用狀餘額：於民國九十三年底及九十二年底分別為美金73千元、日幣7,160千元及美金1,142千元、日幣210,040千元、歐元16千元。
- (二)因向銀行申請額度及工業局提供之補助款及配合款等而開立之保證票據：於民國九十三年底及九十二年底分別為美金15,000千元、新台幣2,042,383千元及美金10,000千元、新台幣3,022,083千元。
- (三)基於業務上之需求及經濟部專案之申請而收取之存入保證票據：於民國九十三年底及九十二年底分別為150,248千元及125,448千元。
- (四)本公司簽訂之技術移轉合約於民國九十二年底有日幣40,000千元未支付；另尚有部份合約需視使用情形計費。
- (五)本公司於民國九十三年及九十二年度簽訂租用電腦及軟體之租賃契約，有關租金支出及未來各年度租金給付明細如下：

<u>年 度</u>	<u>租金支出</u>	<u>未 來 租 金 給 付</u>		
		<u>94 年度</u>	<u>95 年度</u>	<u>96 年度</u>
九十三年度	\$ 14,529	17,392	11,891	2,677
九十二年度	\$ 9,482	8,635	4,268	-

- (六)於民國九十年十月大陸海爾CCT(青島)通訊有限公司對本公司提起訴訟，該案業經青島市嶗山區人民法院判決本公司違約，需賠償5,000千元人民幣並支付訴訟費用33千元人民幣，本公司不服，已於九十二年四月提起上訴，目前尚在審理階段。
- (七)於民國九十三年一月七日三竹資訊股份有限公司對本公司提起訴訟，請求賠償1,000千元。本公司已就上開資訊公司主張之專利權向行政院智慧財產局提出舉發在案，經台灣板橋地方法院裁定停止在案。

八、重大之災害損失：無。

九、重大之期後事項：無。

英華達股份有限公司財務報表附註(續)

十、其 他

(一)本期發生之用人、折舊、折耗及攤銷費用依其功能別彙總如下：

性質別	功能別	93年度			92年度		
		屬於營業 成本者	屬於營業 費用者	合 計	屬於營業 成本者	屬於營業 費用者	合 計
用人費用							
薪資費用		468,797	666,156	1,134,953	468,610	505,262	973,872
勞健保費用		26,704	31,952	58,656	20,274	20,220	40,494
退休金費用		11,283	22,025	33,308	14,602	21,596	36,198
其他用人費用		80,895	26,404	107,299	80,140	11,954	92,094
折舊費用		63,374	68,758	132,132	68,908	56,499	125,407
攤銷費用		58,838	52,486	111,324	45,008	185,691	230,699

十一、附註揭露事項

(一)重大交易事項相關資訊：

1. 資金貸與他人：無。
2. 為他人背書保證：

單位：千元

編號	背書保證者 公司名稱	被背書保證對象		對單一企 業背書保 證限額	本期最高背 書保證餘額	期末背書 保證餘額	以財產擔保之 背書保證金額	累計背書保證金 額佔最近期財務 報表淨值之比率	背書保證 最高限額
		公司名稱	關係 (註一)						
1	本公司	Inventec Appliances (Cayman) Holding Corp.	1	3,693,704	USD 46,550	USD 46,550 (NT1,486,248)	-	62.47%	7,387,408
2	"	Inventec Appliances (BVI) Corp.	2	-	USD 15,000	USD 6,500 (NT 207,532)	-	- %	-
3	"	Inventec Appliances (USA) Distribution Corp.	2	-	USD 15,000	USD 8,000 (NT 255,424)	-	- %	-
4	"	英華達(上海)電子有限 公司	2	-	USD 23,000	USD 23,000 (NT 734,344)	-	- %	-
5	"	英華達(上海)科技有限 公司	2	-	USD 40,000	USD 40,000 (NT1,277,120)	-	- %	-
6	"	英華達(南京)電子有限 公司	2	-	USD 1,500	USD 1,500 (NT 47,892)	-	- %	-
7	"	英華達(南京)科技有限 公司	2	-	USD 19,000	USD 19,000 (NT 606,632)	-	- %	-

註一：背書保證對象與本公司之關係：

1. 直接持有普通股股權超過百分之五十之子公司。
2. 母公司與子公司持有普通股股權合併計算超過百分之五十之被投資公司。

註二：本公司對單一企業背書保證之限額以不超過本公司最近期財務報表淨值百分之五十為限；對外背書保證總額以不超過本公司最近期財務報表淨值為限。

英華達股份有限公司財務報表附註(續)

3. 期末持有有價證券情形：

單位：新台幣千元

持有之公司	有價證券 種類及名稱	與有價證券 發行人之關係	帳列 科目	期 末				備 註
				股數(千股)	帳面金額	持股比率	市價(註1)	
本公司	Inventec Appliances (Cayman) Holding Corp. 股票	子公司	長期投資	73,400	3,033,363	100.00	3,047,900	
"	冠亞智財(股)公司股票	採權益法評價之被投資公司	"	640	5,472	48.30	5,472	
"	達利參創業投資(股)公司股票	採成本法評價之被投資公司	"	1,700	17,000	4.98	16,405	
"	慧傳科技(股)公司股票	"	"	834	-	6.98	-	
"	高昕科技(股)公司股票	"	"	2,000	30,000	7.41	23,080	
"	榮誠科技(股)公司股票	"	"	3,900	44,850	19.50	27,443	

註1：非上市公司為股權淨值，係依被投資公司經會計師查核簽證報告或自編財務報表列計。

4. 累積買進或賣出同一有價證券之金額達新台幣一億元或實收資本額百分之二十以上：

單位：新台幣千元

買、賣 之公司	有價證券 種類及名稱	帳列 科目	交易 對象	關係	期 初		買 入		賣 出			期 末		
					股數 (千股)	金 額	股數 (千股)	金 額	股數 (千股)	售 價	帳面成本	處分損益	股數 (千股)	金 額 (註)
本公司	Inventec Appliances (Cayman) Holding Corp. 股票	長期 投資	Inventec Appliances (Cayman) Holding Corp.	子公司	40,418	1,376,701	32,982	1,105,823	-	-	-	-	73,400	3,033,363

註：期末金額已加計依權益法認列投資損益後淨額。

5. 取得不動產之金額達新台幣一億元或實收資本額百分之二十以上者：無。

6. 處分不動產之金額達新台幣一億元或實收資本額百分之二十以上者：無。

7. 與關係人進、銷貨之金額達新台幣一億元或實收資本額百分之二十以上者：

單位：新台幣千元

進(銷)貨 之公司	交易對象	關 係	交 易 情 形				交易條與一般 件交 易不同情形及 之原因		應收(付)據、帳款 票		備 註
			進 (銷) 貨	金 額	佔總進 (銷)貨 之比率	授信期 間	單 價	授信期 間	餘 額	佔總應 收 (付)票據、帳 款之比 率	
本公司	Inventec Appliances (BVI) Corp.	孫公司	進貨	63,266,127	88%	約3個月	依行為時雙方認定價格	無一般交易對象可資比較	應付帳款 15,568,087	92%	
"	"	"	銷貨	2,885,281	4%	約3個月	"	"	應收帳款 297,511	2%	
"	Inventec Appliances (USA) Distribution Corp.	"	"	3,226,424	4%	約2-3個月	"	"	應收帳款 1,023,798	6%	

英華達股份有限公司財務報表附註(續)

8. 應收關係人款項達新台幣一億元或實收資本額百分之二十以上者：

單位：新台幣千元

帳列應收款項之公司	交易對象	關係	應收關係人款項餘額	週轉率	逾期應收關係人款項		應收關係人款項期後收回金額(註)	提列備抵呆帳金額
					金額	處理方式		
本公司	Inventec Appliances (USA) Distribution Corp.	孫公司	1,023,798	4.32	-	-	265,529	-
"	Inventec Appliances (BVI) Corp.	"	297,511	5.08	-	-	185	-

註：截至民國九十四年二月十七日之金額。

9. 從事衍生性商品交易：無。

(二) 轉投資事業相關資訊：

1. 被投資公司名稱、所在地區...等相關資訊：

單位：千元

投資公司名稱	被投資公司名稱	所在地區	主要營業項目	原始投資金額		期末持有			被投資公司本期損益	本期認列之投資損益(註)	備註
				本期期末	上期期末	股數	比率	帳面金額			
本公司	Inventec Appliances (Cayman) Holding Corp.	英屬開曼群島	投資控股公司	USD 73,400	USD 40,418	73,400	100.00%	3,033,363	708,685	695,907	子公司
"	冠亞智財(股)公司	台北市	智慧財產權管理	6,400	6,400	640	48.30%	5,472	993	480	權益法評價之被投資公司
Inventec Appliances (Cayman) Holding Corp.	英華達(上海)電子有限公司	上海	電子計算器、電話機、MP3 Player 等生產及銷售	USD 31,918	USD 31,918	-	100.00%	USD 61,804	USD 22,907	USD 22,781	孫公司
"	Inventec Appliances (USA) Distribution Corp.	美國	科學繪圖機及個人數位助理器銷售業務	USD 800	USD 800	400	100.00%	USD 1,414	USD 163	USD 163	"
"	Inventec Appliances (USA) Packing Corp.	美國	科學繪圖機簡單包裝業務	USD 150	USD 150	75	100.00%	USD 232	USD 21	USD 21	"
"	Inventec Appliances (BVI) Corp.	英屬維京群島	從事兩岸間接貿易	USD 50	USD 50	50	100.00%	USD 50	USD -	USD -	"
"	英華達(上海)科技有限公司	上海	開發、設計、生產無線通訊產品及移動通訊設備等	USD 12,000	USD -	-	100.00%	USD 11,547	USD (454)	USD (454)	"
"	英華達(南京)科技有限公司	南京	研發、設計及製造移通訊設備(行動電話)電話機(不含多媒體之高階功能)等	USD 12,000	USD -	-	100.00%	USD 11,019	USD (981)	USD (981)	"
"	英華達(南京)電子有限公司	南京	計算機及無線市話等通訊相關產品的研製及生產	USD 8,981	-	-	100.00%	USD 9,394	USD 1,564	USD 413	"

註：係包含權益法認列之投資收益及投資溢額攤銷數。

英華達股份有限公司財務報表附註(續)

2. 資金貸與他人：無。

3. 為他人背書保證：

單位：千元

編號	背書保證者 公司名稱	被背書保證對象		對單一企業背書保證限額 (註2)	本期最高背書保證餘額	期末背書保證餘額	以財產擔保之背書保證金額	累計背書保證金額佔最近期財務報表淨值之比率	背書保證最高限額 (註2)
		公司名稱	關係 (註1)						
1	Inventec Appliances (Cayman) Holding Corp.	英華達(上海)電子有限公司	1	3,693,704	USD 30,000	USD 30,000 (NT 957,840)	-	20.12%	7,387,408
2	"	英華達(南京)科技有限公司	1	-	USD 16,550	USD 16,550 (NT 528,408)	-	- %	-

註1：背書保證對象與本公司之關係：

1. 直接持有普通股股權超過百分之五十之子公司。

註2：Inventec Appliances (Cayman) Holding Corp. 對單一企業背書保證之限額以不超過本公司最近期財務報表淨值百分之五十為限；對外背書保證 總額以不超過本公司最近期財務報表淨值為限。

4. 期末持有有價證券情形：

單位：千元

持有之公司	有價證券種類及名稱	與有價證券發行人之關係	帳列科目	期 末				備 註
				股數(千股)	帳面金額	持股比例	市 價	
Inventec Appliances (Cayman) Holding Corp.	Inventec Appliances (BVI) Corp.	子公司	長期投資	50	USD 50	100.00	USD 50	
"	Inventec Appliances (USA) Distribution Corp. 股票	"	"	400	USD 1,414	100.00	USD 1,414	
"	Inventec Appliances (USA) Packing Corp. 股票	"	"	75	USD 232	100.00	USD 232	
"	英華達(上海)電子有限公司股權	"	"	-	USD 61,804	100.00	USD 61,739	未攤銷之投資溢額
"	英華達(南京)科技有限公司股權	"	"	-	USD 11,019	100.00	USD 11,019	
"	英華達(上海)科技有限公司股權	"	"	-	USD 11,547	100.00	USD 11,547	
"	英華達(南京)電子有限公司股權	"	"	-	USD 9,394	100.00	USD 7,873	未攤銷之投資溢額
"	Tapwave, Inc. A 類特別股股票	採成本法評價之被投資公司	"	9,238	USD -	16.00	USD -	
"	A-1 類特別股股票	"	"	4,619				
"	Think Outside, Inc. 股票	"	"	431	USD -	2.71	USD -	

英華達股份有限公司財務報表附註(續)

5. 累積買進或賣出同一有價證券之金額達新台幣一億元或實收資本額百分之二十以上：

單位：千元

買、賣 之公司	有價證券 種類及名稱	帳列 科目	交易對象	關係	期 初		買 入		賣 出				期 末	
					股數 (千股)	金 額	股數 (千股)	金 額	股數 (千股)	售 價	帳面成本	處分損益	股數 (千股)	金額(註)
Inventec Appliances (Cayman) Holding Corp.	英華達(南京)電子有限公司股權	長期投資	英業達集團(香港)有限公司	關係企業	-	-	N/A	USD 8,981	-	-	-	-	-	USD 9,394
"	英華達(上海)科技有限公股權	"	英華達(上海)科技有限公	子公司	-	-	N/A	USD 12,000	-	-	-	-	-	USD 11,547
"	英華達(南京)科技有限公股權	"	英華達(南京)科技有限公	"	-	-	N/A	USD 12,000	-	-	-	-	-	USD 11,019

註：期末金額已加計依權益法認列投資損益後之淨額。

6. 取得不動產之金額達新台幣一億元或實收資本額百分之二十以上者：無。

7. 處分不動產之金額達新台幣一億元或實收資本額百分之二十以上者：無。

8. 與關係人進、銷貨之金額達新台幣一億元或實收資本額百分之二十以上者：

單位：千元

進(銷) 貨 之公司	交易對象	關 係	交 易 情 形				交易條件與一般交易不同情形及原因		應收(付)票據、帳款		備 註
			進(銷)貨	金 額	佔總進(銷)貨之比率	授信期間	單 價	授信期間	餘 額	佔總應收(付)票據、帳款之比率	
Inventec Appliances (BVI) Corp.	本公司	母公司	銷貨	63,266,127	96 %	約 3 個月	依行為時雙方價格議定	無一般交易對象可資比較	應收帳款 15,568,087	96 %	
"	"	"	進貨	2,885,281	4 %	"	"	"	應付帳款 297,511	2 %	
"	英華達(南京)科技有限公	關係企業	銷貨	588,806	1 %	"	"	"	應收帳款 -	- %	
"	英華達(南京)電子有限公	"	"	1,182,445	2 %	"	"	"	應收帳款 -	- %	
"	英華達(上海)電子有限公	"	進貨	62,964,616	95 %	約 2~3 個月	"	"	應付帳款 15,311,902	97 %	
"	"	"	銷貨	196,760	- %	"	"	"	應收帳款 2,303	- %	
"	英華達(上海)科技有限公	"	進貨	236,298	- %	約 3~4 個月	"	"	應付帳款 194,977	- %	
英華達(南京)科技有限公	Inventec Appliances (BVI) Corp.	"	"	588,806	34 %	約 3 個月	"	"	應付帳款 -	- %	
英華達(南京)電子有限公	"	"	"	1,182,445	27 %	"	"	"	應付帳款 -	- %	
英華達(上海)電子有限公	Inventec Appliances (BVI) Corp.	"	銷貨	62,964,616	99 %	約 2~3 個月	"	"	應收帳款 15,311,902	98 %	
"	"	"	進貨	196,760	- %	"	"	"	應付帳款 2,303	- %	
"	英華達(上海)科技有限公	"	銷貨	RMB 42,312	1 %	"	"	"	應收帳款 RMB 35,500	1 %	
英華達(上海)科技有限公	Inventec Appliances (BVI) Corp.	"	銷貨	236,298	100 %	約 3~4 個月	"	"	應收帳款 194,977	100 %	
"	英華達(上海)電子有限公	"	進貨	RMB 42,312	54 %	約 2~3 個月	"	"	應付帳款 RMB 35,500	58 %	

英華達股份有限公司財務報表附註(續)

進(銷)貨之公司	交易對象	關係	交易情形				交易條件與一般交易不同之原因		應收(付)票據、帳款		備註
			進(銷)貨金額	佔總進(銷)貨之比率	授信期間	單價	授信期間	餘額	佔總應收(付)票據、帳款之比率		
Inventec Appliances (USA) Distribution Corp.	本公司	母公司	進貨	3,226,424	85%	約2~3個月	依行為時雙方價格議定	無一般交易對象可資比較	應付帳款 1,023,798	99%	

9. 應收關係人款項達新台幣一億元或實收資本額百分之二十以上者：

單位：新台幣千元

帳列應收款項之公司	交易對象	關係	應收關係人款項餘額	週轉率	逾期應收關係人款項		應收關係人款項期後收回金額(註)	提列備抵呆帳金額
					金額	處理方式		
Inventec Appliances (BVI) Corp.	本公司	母公司	15,568,087	6.34	-	-	-	-
英華達(上海)電子有限公司	英華達(上海)科技 有限公司	關係企業	RMB 35,500	2.38	-	-	-	-
"	Inventec Appliances (BVI) Corp.	"	15,311,902	6.44	-	-	15,311,902	-
英華達(上海)科技有限公司	"	"	194,977	2.42	-	-	53,894	-

註：截至民國九十四年二月十七日之金額。

10. 從事衍生性商品交易：無。

(三)大陸投資資訊：

1.

單位：千元

大陸被投資公司名稱	主要營業項目	實收資本額	投資方式	本期期初自台灣匯出累積投資金額	本期匯出或收回投資金額		本期期末自台灣匯出累積投資金額	本公司直接或間接投資之持股比例	本期認列投資損益(註2)	期末投資帳面價值	截至本期末已匯回投資收益
					匯出	收回					
英華達(上海)電子有限公司	電子計算器、電話機、MP3 Player等生產及銷售	USD 25,400 (NTD810,971)	註1	USD 31,918 (NTD1,019,078)	-	-	USD 31,918 (NTD1,019,078)	100%	USD 22,781 (NTD727,352)	USD 61,804 (NTD1,973,278)	-
英華達(南京)科技有限公司	研發、設計及製造移動通訊設備(行動電話)電話機(不包含多媒體之高階功能)等	USD 12,000 (NTD383,136)	"	-	USD 12,000 (NTD383,136)	-	USD 12,000 (NTD383,136)	100%	USD (981) (NTD31,321)	USD 11,019 (NTD351,815)	-
英華達(上海)科技有限公司	開發、設計、生產無線通訊產品及移動通訊設備等	USD 12,000 (NTD383,136)	"	-	USD 12,000 (NTD383,136)	-	USD 12,000 (NTD383,136)	100%	USD (454) (NTD14,495)	USD 11,547 (NTD368,673)	-
英華達(南京)電子有限公司	計算機及無線市話等通訊相關產品的研製及生產	USD 4,972 (NTD158,746)	"	-	USD 8,981 (NTD286,745)	-	USD 8,981 (NTD286,745)	100%	USD 413 (NTD13,186)	USD 9,394 (NTD299,932)	-

本期期末累計自台灣匯出赴大陸地區投資金額	經濟部投審會核准投資金額	依經濟部投審會規定赴大陸地區投資限額
USD 64,899 (NTD 2,072,095)	USD 66,899 (NTD 2,135,951)	2,716,222

註1：透過第三地區投資設立公司再投資大陸公司。

註2：投資損益之認列基礎係經台灣母公司簽證會計師查核簽證之財務報表。

註3：本公司實收資本額逾八仟萬元且淨值逾五十億元，一百億以下者，五十億元部份適用40%，逾五十億元部份適用30%。

註4：本表相關數字涉及外幣者，以財務報告日之匯率31.928換算為新台幣列示。

英華達股份有限公司財務報表附註(續)

2.與大陸被投資公司直接或間接經由第三地區所發生之重大交易事項，暨其價格、付款條件、未實現損益：

(1) 銷 貨

本公司於民國九十三年度對大陸被投資公司之銷貨情形如下：

大陸被投資公司	銷貨金額	佔本公司		交 易 條 件		未實現毛利	應 收 帳 款	
		銷貨淨額	百分比	價 格	收款條件		餘 額	百分比
英華達(上海)電子有限公司	\$ 196,760	-	%	雙方議定	2~3 個月	-	2,303	- %
英華達(上海)科技有限公司	185	-	%	"	3~4 個月	(5)	48	- %
英華達(南京)科技有限公司	588,806	1%		"	約 3 個月	10,531	8	- %
英華達(南京)電子有限公司	1,182,445	2%		"	"	-	-	- %
合 計	<u>\$ 1,968,196</u>	<u>3%</u>				<u>10,526</u>	<u>2,359</u>	<u>- %</u>

(2) 購置成品及半成品

本公司於民國九十三年度向大陸被投資公司購入成品及半成品如下：

大陸被投資公司	金 額	出售毛利	未實現毛利	交 易 條 件		應 付 帳 款	
				價 格	付款條件	餘 額	百分比
英華達(上海)電子有限公司	\$ 62,964,616	1,502,495	13,987	雙方議價	2~3 個月	15,311,902	91%
英華達(上海)科技有限公司	236,298	25,052	550	"	3~4 個月	194,977	- %
英華達(南京)科技有限公司	64,788	18,949	-	"	約 3 個月	59,172	1%
合 計	<u>\$ 63,265,702</u>	<u>1,546,496</u>	<u>14,537</u>			<u>15,566,051</u>	<u>92%</u>

(3) 背 書 保 證

本公司及Inventec Appliances (Cayman) Holding Corp.於民國九十三年底 為大陸被投資公司銀行借款背書保證情形如下：

大陸被投資公司	93.12.31		備 註
	金	額	
英華達(上海)科技有限公司	USD	15,000	美國商業銀行
"		15,000	匯豐銀行
"		10,000	渣打銀行
英華達(上海)電子有限公司		8,000	美國商業銀行
"		30,000	美商花旗銀行
"		15,000	匯豐銀行
英華達(南京)科技有限公司		9,000	"
"		10,000	渣打銀行
"		16,550	美商花旗銀行
英華達(南京)電子有限公司		1,500	美國商業銀行
合 計	<u>USD</u>	<u>130,050</u>	

英華達股份有限公司財務報表附註(續)

十二、部門別財務資訊：

(一)產業別財務資訊

本公司屬單一電子產業，未經營其他產業。

(二)地區別財務資訊

本公司僅單一國內營運部門，並無其他國外營運部門。

(三)外銷銷貨資料

<u>地</u>	<u>區</u>	<u>93年度</u>	<u>92年度</u>
美	洲	\$ 46,431,143	20,119,193
歐	洲	13,393,725	2,401,835
亞	洲	8,455,869	1,563,484
其	他	2,896,712	1,897,501
外 銷 總	額	<u>\$ 71,177,449</u>	<u>25,982,013</u>

(四)重要客戶資訊

<u>客 戶</u>	<u>93年度</u>		<u>92年度</u>	
	<u>銷貨金額</u>	<u>所佔比例</u>	<u>銷貨金額</u>	<u>所佔比例</u>
D 公司	\$ 53,397,828	70%	12,441,672	40%
C 公司	6,856,381	9%	6,492,387	21%

五、最近年度經會計師查核簽證之母子公司合併財務報表

聲 明 書

本公司民國九十三年度及九十二年(自民國九十三年及九十二年一月一日至十二月三十一日止)依「關係企業合併營業報告書、合併財務報表及關係報告書編製準則」應納入編製關係企業合併財務報表之公司與依財務會計準則公報第七號應納入編製母子公司合併財務報表之公司均相同，且關係企業合併財務報表所應揭露相關資訊於前揭母子公司合併財務報表中均已揭露，爰不再另行編製關係企業合併財務報表。

特此聲明

公司名稱：英華達股份有限公司

負 責 人：

日 期：民國九十四年二月十七日

會計師查核報告

英華達股份有限公司及其子公司董事會 公鑒：

英華達股份有限公司及其子公司民國九十三年及九十二年十二月三十一日之合併資產負債表，暨截至各該日止之民國九十三年度及九十二年度之合併損益表、合併股東權益變動表及合併現金流量表，業經本會計師查核竣事。上開合併財務報表之編製係管理階層之責任，本會計師之責任則為根據查核結果對上開財務報表表示意見。

本會計師係依照一般公認審計準則暨會計師查核簽證財務報表規則規劃並執行查核工作，以合理確信合併財務報表有無重大不實表達。此項查核工作包括以抽查方式獲取合併財務報表所列金額及所揭露事項之查核證據、評估管理階層編製合併財務報表所採用之會計原則及所作之重大會計估計，暨評估財務報表整體之表達。本會計師相信此項查核工作可對所表示之意見提供合理之依據。

依本會計師之意見，第一段所述合併財務報表在所有重大方面係依照證券發行人財務報告編製準則暨一般公認會計原則編製，足以允當表達英華達股份有限公司及其子公司民國九十三年及九十二年十二月三十一日之財務狀況，暨截至各該日止之民國九十三年度及九十二年度之合併經營成果與合併現金流量。

安侯建業會計師事務所

會計師：

原證期會核：(88)台財證(六)第18311
准簽證文號 號

民國九十四年二月十七日

英華達股份有限公司及其子公司

合併資產負債表

民國九十三年及九十二年十二月三十一日

單位：新台幣千元

	93.12.31		92.12.31			93.12.31		92.12.31	
	金額	%	金額	%		金額	%	金額	%
資 產									
10- 流動資產：					21-22 負債及股東權益				
1100 現金(附註四(一))	\$ 7,214,233	21	5,094,986	33	2100 短期借款(附註四(六))	\$ 3,175,608	9	1,511,142	10
1130 應收票據	63,884	-	406	-	2120 應付票據	4,628	-	9,256	-
1140 應收帳款－非關係人(減備抵呆帳後淨額) 及四(二))	16,702,255	48	4,882,022	32	2140 應付帳款－非關係人	20,493,291	59	5,735,646	37
1150 應收帳款－關係人(附註四(二))	76	-	390,586	3	2150 應付帳款－關係人	66,001	-	6,180	-
1161 應收出售遠匯款(附註二)	-	-	1,012,026	7	2160 應付所得稅(附註二及四(七))	108,366	-	374,495	2
2212 減：應付遠匯款(附註二)	-	-	(1,011,098)	(7)	2170 應付費用	1,111,337	3	625,780	4
2213 買賣遠匯溢價(附註二)	-	-	(605)	-	2190 其他應付款項－關係人	-	-	17,486	-
1190 其他金融資產－流動	120,337	-	19,677	-	2210 其他應付款項	254,953	1	134,693	1
1210 存貨(減備抵存貨呆滯損失後淨額) (附註二及四(三))	5,915,420	17	2,246,677	14	2280 其他流動負債	271,256	1	216,418	1
1280 其他流動資產	207,631	1	149,730	1		25,485,440	73	8,631,096	55
1286 遞延所得稅資產－流動(附註二及四(七))	99,592	-	63,853	-	長期利息負債：				
1298 合併借項	211,987	1	76,922	-	長期應付票據	-	-	4,628	-
	30,535,415	88	12,925,182	83	其他負債：				
14- 基金及長期投資：(附註二及四(四))					2283 售後服務準備(附註二)	1,414,728	4	576,364	4
142101 採權益法之長期投資	5,472	-	17,418	-	2446 應付租賃款－非流動(附註二及四(六))	6,449	-	-	-
142102 採成本法之長期投資	91,850	-	20,000	-	2810 應計退休金負債	53,592	-	27,739	-
	97,322	-	37,418	-	2888 其他負債	194,499	1	113,488	1
1440 其他金融資產－非流動	12,954	-	5,201	-		1,669,268	5	717,591	5
15-16 固定資產：(附註二及四(五))					負債合計	27,154,708	78	9,353,315	60
1501 土地	279,855	1	279,855	2	股東權益：				
1521 房屋及建築	867,183	3	750,809	5	普通股－每股面額10元，九十三年底止額定並發行 280,000千股；九十二年底止額定並發行 235,000千股(附註四(八))	2,800,000	8	2,350,000	15
1531 機器設備	2,200,951	6	993,946	6	資本公積				
1551 運輸設備	32,786	-	13,327	-	資本公積－普通股股票溢價(附註四(八))	2,104,500	6	1,519,500	10
1561 辦公設備	237,995	1	70,724	-	資本公積－其他	1,110	-	1,110	-
1681 其他設備	478,962	1	555,634	4	保留盈餘				
	4,097,732	12	2,664,295	17	法定盈餘公積(附註二)	274,914	1	82,632	1
15X9 減：累積折舊	(1,234,474)	(4)	(878,160)	(6)	累積盈虧(附註四(七))	2,344,512	7	2,170,140	14
1671 未完工程	248,573	1	92,958	1	累積換算調整數	(137,628)	-	(28,827)	-
1672 預付設備款	23,561	-	236,297	2	股東權益合計	7,387,408	22	6,094,555	40
	3,135,392	9	2,115,390	14					
17- 無形資產：					重大承諾事項及或有事項				
1770 遞延退休金成本(附註二及四(六))	61,052	-	15,269	-	負債及股東權益總計	\$ 34,542,116	100	15,447,870	100
1782 土地使用權	249,471	1	59,467	-					
	310,523	1	74,736	-					
18- 其他資產：									
1860 遞延所得稅資產－非流動(附註二及四(七))	273,075	1	190,666	2					
1888 其他資產－其他	177,435	1	99,277	1					
	450,510	2	289,943	3					
其他資產									
資產總計	\$ 34,542,116	100	15,447,870	100					

(請詳閱後附合併財務報表附註)

負責人：

經理人：

主辦會計：

英華達股份有限公司及其子公司

合併損益表

民國九十三年及九十二年一月一日至十二月三十一日

單位:新台幣千元

	93年度		92年度	
	金額	%	金額	%
4111 銷貨收入(附註二)	\$ 79,060,195	100	30,789,785	100
4170 減：銷貨退回	(11,924)	-	(99,413)	-
4190 銷貨折讓	(22,413)	-	(35,638)	-
銷貨收入淨額	79,025,858	100	30,654,734	100
5110 銷貨成本	(71,595,426)	(91)	(25,745,188)	(84)
營業毛利	7,430,432	9	4,909,546	16
營業費用：				
6100 推銷費用	(2,474,209)	(3)	(1,193,205)	(4)
6200 管理費用	(839,482)	(1)	(680,548)	(2)
6300 研究發展費用	(1,719,434)	(2)	(678,849)	(2)
	(5,033,125)	(6)	(2,552,602)	(8)
營業淨利	2,397,307	3	2,356,944	8
71- 營業外收入及利益：				
7110 利息收入	40,171	-	19,391	-
7130 處分固定資產利益	23,374	-	1,692	-
7210 租金收入	5,121	-	-	-
7260 存貨呆滯回升利益	-	-	44,711	-
7480 什項收入	473,951	1	186,817	-
	542,617	1	252,611	-
75- 營業外費用及損失：				
7510 利息費用	(67,630)	-	(15,515)	-
7520 投資損失	(11,634)	-	(247,075)	(1)
7530 處分固定資產損失	(8,811)	-	(493)	-
7550 存貨盤損	(32,586)	-	(376)	-
7560 兌換損失	(47,628)	-	(43,349)	-
7570 存貨呆滯損失	(173,071)	-	-	-
7880 什項支出	(18,241)	-	(40,430)	-
	(359,601)	-	(347,238)	(1)
本期稅前淨利	2,580,323	4	2,262,317	7
8111 所得稅費用(附註二及四(七))	(455,368)	(1)	(339,500)	(1)
綜合淨利	2,124,955	3	1,922,817	6
9400 減：取得前淨利	(34,247)	-	-	-
本期淨利	\$ 2,090,708	3	\$ 1,922,817	6
	稅前	稅後	稅前	稅後
9951 基本每股盈餘(元)(附註二及四(九))	\$ 9.55	7.74	9.63	8.18
基本每股盈餘-追溯調整	\$ -	-	8.69	7.38

(請詳閱後附合併財務報表附註)

負責人：

經理人：

主辦會計：

英華達股份有限公司及其子公司
 合併股東權益變動表
 民國九十三年及九十二年一月一日至十二月三十一日

單位:新台幣千元

	股 本	資本公積	保 留 盈 餘		合 計	
			法定盈 餘公積	累積盈餘		
民國九十二年一月一日餘額	\$ 2,350,000	1,520,610	23,472	594,727	2,775	4,491,584
九十一年度盈餘指撥及分配：						
提列法定盈餘公積	-	-	59,160	(59,160)	-	-
發放董監酬勞	-	-	-	(15,973)	-	(15,973)
發放員工紅利	-	-	-	(37,271)	-	(37,271)
發放現金股利	-	-	-	(235,000)	-	(235,000)
九十二年度淨利	-	-	-	1,922,817	-	1,922,817
長期投資換算調整數（減除所得稅10,534千元後淨額）	-	-	-	-	(31,602)	(31,602)
民國九十二年十二月三十一日餘額	2,350,000	1,520,610	82,632	2,170,140	(28,827)	6,094,555
九十二年度盈餘指撥及分配：						
提列法定盈餘公積	-	-	192,282	(192,282)	-	-
發放董監酬勞	-	-	-	(51,916)	-	(51,916)
發放員工紅利	-	-	-	(101,138)	-	(101,138)
員工紅利配股	20,000	-	-	(20,000)	-	-
股票股利	235,000	-	-	(235,000)	-	-
發放現金股利	-	-	-	(1,316,000)	-	(1,316,000)
現金增資	195,000	585,000	-	-	-	780,000
九十三年度淨利	-	-	-	2,090,708	-	2,090,708
長期投資換算調整數（減除所得稅36,267千元後淨額）	-	-	-	-	(108,801)	(108,801)
民國九十三年十二月三十一日餘額	\$ 2,800,000	2,105,610	274,914	2,344,512	(137,628)	7,387,408

負責人：

經理人：

(請詳閱後附合併財務報表附註)

主辦會計：

英華達股份有限公司及其子公司

合併現金流量表

民國九十三年及九十二年一月一日至十二月三十一日

單位:新台幣千元

	93年度	92年度
營業活動之現金流量：		
本期純益	\$ 2,090,708	1,922,817
調整項目：		
折舊	401,295	265,089
攤提	219,143	314,744
合併貸項攤銷數	5,139	-
處分固定資產利益	(20,046)	(939)
處分遞延資產利益	(637)	(784)
提列(沖轉)備抵存貨跌價損失	173,072	(44,711)
提列備抵呆帳	48,571	-
依權益法認列投資(利益)損失	11,633	247,075
售後服務保證費用	838,794	433,629
權利金準備	82,816	111,683
資產及負債項目之變動：		
應收票據及帳款	(12,152,314)	(3,192,194)
其他金融資產－流動	(105,906)	(4,218)
存貨	(3,940,116)	(1,370,868)
應收出售遠匯款	986,557	(1,012,026)
應付遠匯款	(985,652)	1,009,297
買賣遠匯溢價	(905)	605
其他流動資產	(65,919)	(38,253)
遞延所得稅資產及負債淨額	(81,905)	(83,502)
應付票據及帳款	15,676,719	3,478,645
應付所得稅	(265,966)	267,358
應付費用	494,910	184,186
其他應付款	(34,061)	66,634
其他流動負債	55,225	53,401
應計退休金負債	(19,929)	(6,863)
合併差額	(88,344)	17,305
營業活動之淨現金流入	<u>3,322,882</u>	<u>2,618,110</u>
投資活動之現金流量：		
購買長期投資價款	(71,850)	(85,638)
購買子公司支付現金數	(231,814)	(903,044)
購置固定資產價款	(1,425,515)	(614,444)
購置遞延資產價款	(187,777)	(237,911)
處分固定資產價款	118,256	6,275
處分遞延資產價款	1,408	8,028
土地使用權	(71,841)	-
其他資產增加	-	(12)
其他負債	6,449	-
其他金融資產－非流動	(6,751)	(3,024)
投資活動之淨現金流出	<u>(1,869,435)</u>	<u>(1,829,770)</u>
融資活動之現金流量：		
短期借款增加	1,495,921	1,333,784
現金增資	780,000	-
發放董監酬勞	(51,916)	(15,973)
發放員工紅利	(101,138)	(37,271)
發放股東股利	(1,316,000)	(235,000)
其他負債增加(減少)	(1,350)	(1,423)
融資活動之淨現金流入	<u>805,517</u>	<u>1,044,117</u>
匯率影響數	(139,717)	(11,987)
本期現金增加數	2,119,247	1,820,470
期初現金餘額	5,094,986	3,274,516
期末現金餘額	<u>\$ 7,214,233</u>	<u>5,094,986</u>

(請詳閱後附合併財務報表附註)

負責人：

經理人：

主辦會計：

	93年度	92年度
現金流量資訊之補充揭露：		
本期支付利息（不含資本化利息）	\$ 60,122	14,652
本期支付所得稅	\$ 844,753	155,644
支付現金及其他應付款取得固定資產：		
固定資產增加	\$ 1,491,030	639,125
期初其他應付款	39,681	15,000
期末其他應付款	(105,196)	(39,681)
支付現金	\$ 1,425,515	614,444
本年度取得子公司，其資產與負債之公平價值表列如下：		
現金	\$ 72,721	207,703
應收票據及帳款	320,024	1,101,020
存貨	66,306	247,089
固定資產	213,956	832,588
土地使用權	51,419	73,251
商譽(固定資產增值)	55,281	8,309
其他資產	27,202	126,347
短期借款	(307,952)	(200,222)
應付帳款	(152,783)	(1,233,537)
應付費用	(30,523)	(50,172)
其他負債	(11,116)	(1,629)
取得子公司總價款	304,535	1,110,747
減：子公司之現金餘額	(72,721)	(207,703)
取得子公司支付之現金	\$ 231,814	903,044

(請詳閱後附合併財務報表附註)

負責人：

經理人：

主辦會計：

英華達股份有限公司及其子公司
合併財務報表附註
民國九十三年及九十二年十二月三十一日
(除另有註明者外，所有金額均以新台幣千元為單位)

一、公司沿革

本合併財務報表之團體為：

- (一)英華達股份有限公司(以下簡稱本公司)於民國八十九年五月十二日經核准設立，於民國九十一年十一月二十二日合併英資達股份有限公司，主要股東為英業達股份有限公司，本公司奉准經營有線及無線之通訊及數位助理產品製造及銷售等業務。
- (二)Inventec Appliances (Cayman) Holding Corp.於民國八十九年成立，目前資本額為美金73,400千元，本公司於民國九十三年底持股比例為100%。主要係轉投資境外公司之控股公司，截至民國九十三年底投資Inventec Appliances (BVI) Corp.、Inventec Appliances (USA) Distribution Corp.、Inventec Appliances (USA) Packing Corp.、英華達(上海)電子有限公司、英華達(上海)科技有限公司、英華達(南京)電子有限公司及英華達(南京)科技有限公司，持股比例均為100%。
- (三)合併財務報表包括本公司及上述之子公司財務報表，並已銷除公司間之交易項目。
- (四)Inventec Appliances (Cayman) Holding Corp. 轉投資之 Inventec Appliances (USA) Distribution Corp.及Inventec Appliances (USA) Packing Corp.之會計年度係採十月制，與本公司之會計年度結束日相距未超三個月，其因會計年度期間不同，致有關公司間內部交易項目無法沖銷時，則列記"合併差額"。

民國九十三年底及九十二年底，本公司及子公司之平均員工人數分別為11,562人及2,861人。

二、重要會計政策之彙總說明

本公司財務報表係依照證券發行人財務報告編製準則暨我國一般公認會計原則編製。重要會計政策及衡量基礎彙總說明如下：

(一)備抵呆帳

備抵呆帳按應收帳款期末餘額估計可能損失提列。

(二)存貨、備抵存貨跌價及呆滯損失

存貨採永續盤存制，以成本為列帳基礎，按加權平均法計價，期末遇有市價(重置成本)低於成本時，則按總額法提列備抵存貨跌價損失。

對逾半年未異動或無法使用之存貨估計可使用價值或殘值後提列備抵存貨呆滯損失。

(三)長期股權投資

長期股權投資，持有被投資公司表決權比例未達百分之二十且無重大影響力者，除被投資公司之股票已在證券交易所上市或在證券商營業處所買賣按成本與市價孰低法評價外，採用成本法評價，如有證據顯示投資之價值確已減損且回復希望甚小時，即承認損失。

英華達股份有限公司及其子公司合併財務報表附註(續)

長期股權投資對被投資公司有重大影響力者，採用權益法評價。長期股權投資於期末外幣財務報表換算所產生之兌換差額，列為換算調整數(股東權益項下)。若被投資公司與本公司會計年度起迄日期不同時，俟被投資公司辦理年度決算後，按被投資公司決算年度約當持股比例一次認列投資損益。

長期股權投資對採權益法評價之被投資公司間交易及各子公司間交易所產生之損益尚未實現者，予以遞延。交易損益如屬折舊性或攤銷性資產所產生者，依其效益年限逐年承認；其他類資產所產生者，於實現年度承認。

(四)固定資產及折舊

固定資產以取得成本為入帳基礎，重大增添、改良及重置支出予以資本化。折舊性資產之折舊係以成本減除估計殘值就估計使用年限採直線法計提。

其主要設備之耐用年數列示如下：

房 屋 及 建 築	10~50年
機 器 設 備	1~12年
運 輸 設 備	1~ 5年
生 財 器 具	1~10年
模 具 設 備	1年
電 器 設 備	1~15年
雜 項 設 備	1~17年
裝 潢 設 備	1~10年
租 賃 資 產	3~ 5年

出售固定資產損益列為營業外損益。

美國子公司之固定資產以取得成本為列帳基礎。折舊係依估計耐用年限採直線法計提。固定資產耐用年限屆滿仍繼續使用，依原折舊方法按估計可繼續使用年數計提折舊。

大陸子公司之固定資產以取得成本為列帳基礎。折舊係依取得資產時中華人民共和國所頒「外商投資企業財務管理」規定之年數(接近估計耐用年數)採直線法計提。固定資產耐用年限屆滿仍繼續使用者，依原折舊方法按估計可繼續使用年數計提折舊。

(五)遞延費用

電話使用權按五年平均攤銷。模具設備、治具及電腦軟體成本按十二個月平均攤銷。

(六)產品售後服務保證

銷售貨品附有售後服務保證者，預估可能之售後服務保證成本，認列為當期費用，其負債並按性質列為流動及長期負債。

英華達股份有限公司及其子公司合併財務報表附註(續)

(七)權利金

銷售貨品需支付權利金者，預估可能之權利金支出，認列為當期費用，其負債按性質列為長期負債。

(八)退休金

本公司對正式聘用之員工訂有退休辦法。依該辦法之規定，員工退休金之支付係根據服務年資為計算之基礎。本公司每年提撥退休準備金存儲於政府指定之專戶。退休準備金未列入本公司財務報表。

依財務會計準則第十八號公報規定，以每年十二月三十一日為衡量日完成精算退休金負債及自八十九年四月二十五日起按該公報規定攤提退休金費用，未認列過渡性淨給付義務按十五年平均攤提。

國外子公司因當地法令無退休金之規定，公司亦無訂定員工退休辦法，故不適用十八號公報。

(九)承諾事項及或有事項

本公司之承諾事項及或有事項，若其發生損失之可能性極大，且損失金額可合理估計者，於帳上認列其損失金額。若其損失有可能發生或無法合理估計損失金額時，則於財務報表附註中揭露其性質。

(十)非交易目的之衍生性金融商品

避險性質之遠期外匯買賣合約，依財務會計準則公報規定，於訂約日以該日之即期匯率衡量入帳，再按資產負債表日之即期匯率調整，所產生之兌換差額列為當期損益。遠期匯率與訂約日即期匯率之差額(折、溢價)，於合約存續期間分期認列損益。遠期外匯買賣合約所產生之應收及應付款項餘額互為抵減，其差額列為資產或負債。

(十一)以外幣為準之交易事項

國外子公司之外幣財務報表換算為本國貨幣財務報表時，資產及負債科目均按資產負債表日之匯率換算，損益科目係按當期加權平均匯率換算，股東權益除期初保留盈餘以上期期末換算後之餘額結轉外，其餘均按歷史匯率換算，所產生之兌換差額列為「換算調整數」，作為股東權益之調整項目。

(十二)收入認列方法

銷貨收入係於商品交付且風險及報酬移轉時認列。若無法符合上述認列條件時，則俟條件符合時認列為收入。

(十三)資本支出與收益支出之劃分

凡支出之效益及於以後各期者列為資產，其金額不大或效益僅及於當期者，列為費用或損失。

英華達股份有限公司及其子公司合併財務報表附註(續)

(十四)所得稅

本公司依所得稅法規定計算所得稅並依財務會計準則公報第二十二號「所得稅之會計處理準則」之規定作跨期間與同期間之所得稅分攤。將應課稅暫時性差異所產生之所得稅影響數認列為遞延所得稅負債，與將可減除暫時性差異、虧損扣抵及所得稅抵減所產生之所得稅影響數認列為遞延所得稅資產，再評估其遞延所得稅資產之可實現性，認列其備抵評價金額；前期損益調整、不列入當期損益而直接列於股東權益項下之未實現損益項目及資本公積變動等項目所產生之所得稅費用(利益)，直接列各該項目，以淨額列示。以前年度所得稅之調整作為當期所得稅之調整。

本公司未分配盈餘加徵百分之十營利事業所得稅部分，於股東會決議分配日列為當期費用。

合併公司之所得稅依各該註冊國法律，應以各公司主體為申報單位，不得合併申報。合併公司之所得稅費用即為合併報表編製主體之各公司所得稅費用之合計數。

(十五)每股盈餘

每股盈餘係按加權平均股數計算，如有盈餘轉增資或資本公積轉增資者，則按增資比例追溯調整，不考慮該增資股之發行時間。

三、會計變動之理由及其影響：無。

四、重要會計科目之說明

(一)現金

	93.12.31	92.12.31
庫 存 現 金	\$ 1,112	890
銀 行 存 款		
支 票 存 款	988	-
活 期 存 款	943,810	1,622,186
定 期 存 款	1,000,000	1,050,000
可 轉 讓 定 期 存 款	1,400,000	1,300,000
外 幣 存 款	3,868,323	1,121,910
合 計	\$ 7,214,233	5,094,986

(二)應收帳款

	93.12.31	92.12.31
應 收 帳 款 — 非 關 係 人	\$ 16,750,826	4,882,022
減：備 抵 呆 帳	(48,571)	-
淨 額	16,702,255	4,882,022
應 收 帳 款 — 關 係 人	76	390,586
合 計	\$ 16,702,331	5,272,608

英華達股份有限公司及其子公司合併財務報表附註(續)

(三)存 貨

	93.12.31	92.12.31
材 料	\$ 3,594,189	1,715,616
半 成 品	830,968	385,881
製 成 品	1,185,649	158,863
在 途 存 貨	494,277	22,131
小 計	6,105,083	2,282,491
減：備抵存貨呆滯損失	(189,663)	(35,814)
淨 額	<u>\$ 5,915,420</u>	<u>2,246,677</u>
保 險 金 額	<u>\$ 5,936,262</u>	<u>3,499,336</u>

(四)長期股權投資

被 投 資 公 司 名 稱	93.12.31				92.12.31	
	持 股 比 例	帳 面 金 額	原 始 投 資 成 本	持 股 比 例	帳 面 金 額	原 始 投 資 成 本
採權益法評價						
Tapwave, Inc.	-	\$ -	-	表決權 27.48%	12,426	美金 6,000
冠亞智財股份有限公司	48.30%	5,472	6,400	48.30%	4,992	6,400
小 計		5,472			17,418	
採成本法評價						
達利參創業投資股份有限公司	4.98%	17,000	17,000	4.98%	20,000	20,000
慧傳科技股份有限公司	6.98%	-	10,008	6.98%	-	10,008
Think Outside, Inc.	2.06%	-	美金 1,500	2.06%	-	美金 1,500
Tapwave Inc.	表決權 16.00%	-	美金 6,000	-	-	-
高昕科技股份有限公司	7.41%	30,000	30,000	-	-	-
榮誠科技股份有限公司	19.50%	44,850	44,850	-	-	-
小 計		91,850			20,000	
合 計		<u>\$ 97,322</u>			<u>37,418</u>	

本公司及子公司於民國九十三年度及九十二年度對被投資公司採權益法評價認列之投資收益(損失)列示如下：

被 投 資 公 司 名 稱	93年度	92年度
Tapwave, Inc.	\$ -	(184,469)
冠亞智財股份有限公司	480	(1,408)
合 計	<u>\$ 480</u>	<u>(185,877)</u>

本公司於民國九十二年八月投資慧傳科技股份有限公司10,008千元，持股比例6.98%，採成本法評價。慧傳科技股份有限公司經其董事會決議解散，已全數認列投資損失。

英華達股份有限公司及其子公司合併財務報表附註(續)

Inventec Appliances (Cayman) Holding Corp. 投資於 Tapwave, Inc. 之 A 類特別股及 A-1 類特別股分別為 9,238 千股及 4,619 千股，Tapwave, Inc. 於民國九十三年度辦理現金增資，Inventec Appliances (Cayman) Holding Corp. 未參與投資，致表決權由 27.48% 降為 16.00%，改採成本法評價。另 Tapwave, Inc. 持續發生虧損，經評估其投資價值確已減損，故認列永久性跌價損失 12,114 千元。

本公司於民國九十三年度增加投資高昕科技股份有限公司及榮誠科技股份有限公司，金額分別為 30,000 千元及 44,850 千元，持股比例分別為 7.41% 及 19.50%，採成本法評價。

本公司被投資公司冠亞智財股份有限公司之總資產或營業收入因未達本公司各該項金額百分之十，故未併入母子公司合併報表。

(五) 固定資產

於民國九十三年底及九十二年底，固定資產投保財產險之保額分別為 4,230,595 千元及 2,712,936 千元。

(六) 短期借款

貸 款 性 質	<u>93.12.31</u>	<u>92.12.31</u>	備 註
信 用 借 款	\$ 2,396,245	1,511,142	
擔 保 借 款	779,362	-	本票美金 9,000 千元
合 計	<u>\$ 3,175,607</u>	<u>1,511,142</u>	
利 率	<u>2.64%~3.46%</u>	<u>1.62%~2.19%</u>	

(七) 職工退休計劃

本公司適用勞動基準法，對於受僱員工訂有退休給付辦法，按其工作年資，每滿一年給與兩個基數，超過十五年之工作年資，每滿一年給與一個基數，最高總數以四十五個基數為限，未滿半年者以半年計，滿半年者以一年計。本公司依規定自民國八十九年七月起提撥勞工退休準備金並存入中央信託局專戶儲存，至民國九十三年底及九十二年底，退休金專戶餘額分別為 259,682 千元及 203,738 千元。

本公司以民國九十三年度及九十二年度辦理退休金精算，其計算退休金成本所用之精算假設如下：

	<u>93年度</u>	<u>92年度</u>
折 現 率	2.50%	4.00%
未 來 薪 資 水 準 增 加 率	1.50%	3.00%
退休金資產預期長期投資報酬率	2.50%	4.00%

英華達股份有限公司及其子公司合併財務報表附註(續)

民國九十三年底及九十二年底退休基金提撥狀況與帳載應計退休金負債調節如下：

	93.12.31	92.12.31
給付義務		
既得給付義務	\$ (23,859)	(15,946)
非既得給付義務	(289,415)	(215,531)
累積給付義務	(313,274)	(231,477)
未來薪資增加之影響	(82,629)	(46,566)
預計給付義務	(395,903)	(278,043)
退休基金資產公平市價	259,682	203,738
提撥狀況	(136,221)	(74,305)
未認列過渡性淨給付義務	68,629	74,868
未認列退休金損益	75,051	(13,033)
補列之應計退休金負債	(61,052)	(15,269)
應計退休金負債	\$ (53,593)	(27,739)

截至九十三年底及九十二年底，本公司職工退休辦法之既得給付為24,628千元及16,456千元。

民國九十三年度及九十二年淨退休金成本組成如下：

	93 年度	92 年度
服務成本	\$ 25,212	25,275
利息成本	6,951	11,010
退休基金資產實際報酬	\$ (2,706)	(2,523)
退休基金資產利益(損失)	(2,388)	(3,803)
基金資產之預期報酬	(5,094)	(6,326)
未認列過渡性淨給付義務	6,239	6,239
攤銷數		
淨退休金成本	\$ 33,308	36,198

(八)所得稅

1.本公司及子公司於民國九十三年底及九十二年底之遞延所得稅資產與負債如下：

	93.12.31	92.12.31
遞延所得稅資產總額	\$ 553,775	258,212
遞延所得稅負債總額	(181,108)	(3,693)

英華達股份有限公司及其子公司合併財務報表附註(續)

	<u>93.12.31</u>	<u>92.12.31</u>
產生遞延所得稅資產或負債之暫時性差異：		
未實現兌換損益之認列所產生之可減除暫時性差異	47,046	26,805
存貨跌價損失之認列所產生之可減除暫時性差異	10,525	5,872
投資損益之認列所產生之應課稅暫時性差異	(177,670)	(3,693)
長期投資累積換算調整數所產生之可減除暫時性差異	45,876	9,609
退休金提列所產生之(應課稅)可減除暫時性差異	(3,438)	1,544
職工福利金所產生之可減除暫時性差異	2,018	3,168
聯屬公司間未實現利益產生之可減除暫時性差異	40,953	30,026
未實現售後服務準備所產生之可減除暫時性差異	349,958	144,091
權利金準備所產生之可減除暫時性差異	48,625	27,921
賠償損失準備所產生之可減除暫時性差異	6,000	6,000
長期投資－成本法未實現跌價損失	2,502	2,502
開辦費之認列所產生之可減除暫時性差異	272	674
	<u>93.12.31</u>	<u>92.12.31</u>
2.遞延所得稅資產－流動	\$ 99,592	63,853
遞延所得稅負債－流動	-	-
流動遞延所得稅資產與負債抵(銷)後淨額	<u>\$ 99,592</u>	<u>63,853</u>
3.遞延所得稅資產－非流動	\$ 454,183	194,359
遞延所得稅負債－非流動	(181,108)	(3,693)
非流動遞延所得稅資產與負債抵(銷)後淨額	<u>\$ 273,075</u>	<u>190,666</u>

英華達股份有限公司及其子公司合併財務報表附註(續)

4.本公司及子公司於民國九十三年度及九十二年度之所得稅計算如下：

	<u>93年度</u>	<u>92年度</u>
稅前淨利依稅法規定稅率計算之所得稅	\$ 715,747	588,954
永久性差異之所得稅影響數	(1,978)	(1,046)
暫時性差異之所得稅影響數	82,650	156,319
免稅所得	(17,487)	(50,022)
投資抵減抵繳稅額	(284,720)	(316,777)
未分配盈餘加徵 10%	<u>52,428</u>	<u>46,093</u>
繼續營業部門之應付所得稅(當期所得稅費用)	546,640	423,521
分離課稅稅額	1,889	974
投資抵減稅額	-	62,778
以前年度所得稅低估調整	(10,511)	8,546
暫時性差異之所得稅影響數：		
備抵存貨跌價損失提列	(4,653)	25,105
投資損益認列	173,977	2,737
未實現兌換損益認列	(20,241)	(23,827)
退休金費用認列	4,982	1,716
職工福利金認列	1,150	1,150
聯屬公司間未實現利益	(10,927)	(17,982)
權利金準備	(20,704)	(27,921)
售後服務準備認列	(205,867)	(108,407)
長期投資	-	(2,502)
開辦費認列	(367)	(388)
其他	<u>-</u>	<u>(6,000)</u>
所得稅費用	<u>\$ 455,368</u>	<u>339,500</u>

5.本公司截至民國九十年度營利事業所得稅結算申報案件，業奉稅捐稽徵機關核定。

6.本公司之無線通訊及數位助理產品為符合新興重要策略性產業屬於製造業及技術服務業部分獎勵辦法第二條第一款規定，並經財政部台灣省北區國稅局核准自民國九十二年起的五年免稅之獎勵。

7.兩稅合一之所得稅資訊：

	<u>93.12.31</u>	<u>92.12.31</u>
可扣抵稅額帳戶餘額	<u>\$ 384,762</u>	<u>53,124</u>
	<u>93年</u>	<u>92年</u>
實際可扣抵稅額比率	<u>21.03%</u>	<u>19.70%</u>

英華達股份有限公司及其子公司合併財務報表附註(續)

8.未分配盈餘相關資訊：

	93年度	92年度
八十六年度以前	\$ -	-
八十七年度以後	2,344,512	2,170,140
合 計	\$ 2,344,512	2,170,140

(九)增 資

本公司於民國九十三年四月二十七日股東常會決議，提撥民國九十二年度盈餘235,000千元及員工紅利20,000千元轉增資，合計255,000千元，另現金增資19,500千股，以每股40元溢價發行(增資基準日為民國九十三年七月九日)，增資後股本為2,800,000千元，業已辦妥變更登記。

(十)盈餘分配

本公司章程規定，每年度決算如有盈餘，應先提繳稅款，彌補以往年度虧損，次提百分之十為法定盈餘公積，如尚有盈餘除提撥員工紅利百分之二至百分之七，董事監察人酬勞百分之三外，其餘由股東會另決議之。

本公司民國九十三年四月二十七日及九十二年六月二日股東常會決議民國九十二年度及九十一年度盈餘分配，分派之每股股利及員工紅利、董事與監察人酬勞如下：

	92年度	91年度
普通股每股股利(元)		
現金	\$ 5.6	1.0
股票(依面額計價)	1.0	-
合 計	\$ 6.6	1.0
員工紅利－股票(依面額計價)	\$ 20,000	-
員工紅利－現金	101,138	37,271
董事及監察人酬勞	51,916	15,973
合 計	\$ 173,054	53,244

上述盈餘分配情形與本公司董事會決議並無差異。若上述員工紅利及董事、監察人酬勞係全數以現金方式發放，並視為盈餘所屬年度之費用，民國九十二年度及九十一年度稅後每股盈餘將分別由8.18元及3.20元減少為7.45元及2.91元。民國九十二年度及九十一年度未發放員工股票紅利。

本公司民國九十三年度之員工紅利及董事、監察人酬勞分派數，尚待本公司董事會擬議及股東會決議，相關資訊可俟相關會議召開後，至公開資訊觀測站等管道查詢之。

英華達股份有限公司及其子公司合併財務報表附註(續)

(十一)每股盈餘

民國九十三年度及九十二年度，本公司基本每股盈餘計算如下：

	93年度		92年度	
	稅 前	稅 後	稅 前	稅 後
屬於普通股股東之本期淨利	\$ 2,580,323	2,090,708	2,262,317	1,922,817
加權平均流通在外股數(千股)	270,250	270,250	235,000	235,000
基本每股盈餘	\$ 9.55	7.74	9.63	8.18

(十二)金融商品相關資訊

1.衍生性金融商品：

(1)合約金額及信用風險(英華達(上海)電子有限公司)：

(單位：千元)

衍生性金融商品	92.12.31	
	合約金額	信用風險
外幣合約		
非交易目的遠期外匯合約	USD 30,000	928

上表列示之信用風險金額係以資產負債表日公平價值為正數之合約，經考慮淨額交割總約定之互抵效果後仍為正數之合計數，代表若交易對象違約，則英華達(上海)電子有限公司將產生之損失。

(2)市場價格風險：

英華達(上海)電子有限公司持有之衍生性金融商品會暴露於匯率變動之市場風險下，不過該可能之市場風險損失，將由被避險之外幣債權債務所產生之兌換損益所抵銷。

(3)流動風險、現金流量風險及未來現金需求：

英華達(上海)電子有限公司持有之衍生性金融商品，未來履行合約時將以銷貨收現之美金與銀行交割。

2.金融商品之公平價值：

	93.12.31		92.12.31	
	帳面價值	公平市價	帳面價值	公平市價
<u>金融資產</u>				
公平價值與帳面價值相等之金融資產	\$ 24,149,356	24,149,356	10,393,806	10,393,806
長期投資	97,322	72,400	37,418	37,341
金融資產合計	\$ 24,246,678	24,221,756	10,431,224	10,431,147
<u>金融負債</u>				
公平價值與帳面價值相等之金融負債	\$ 25,643,884	25,643,884	8,563,030	8,563,030
其他負債	-	-	4,628	4,471
金融負債合計	\$ 25,643,884	25,643,884	8,567,658	8,567,501

英華達股份有限公司及其子公司合併財務報表附註(續)

本公司及子公司估計金融商品公平價值所使用之方法及假設如下：

- (1)短期金融商品以其在資產負債表上之帳面價值估計其公平價值，因為此類商品到期日甚近，其帳面價值應屬估計公平價值之合理基礎。此方法應用於現金及約當現金、應收票據、應收帳款、其他流動資產、應付票據、應付帳款及其他流動負債等。
 - (2)長期投資帳面價值，被投資公司若為上市公司，則以市場價格為公平價值；另被投資公司若非上市公司，則係以被投資公司經會計師查核簽證報告或自編之財務報表依權益法或成本法評價，公平價值因被投資公司無鑑價報告等市價資料可採，基於成本考量，故以股權淨值或成本評價。
 - (3)存出保證金此類金融商品，多為公司繼續經營之必要保證項目，無法預期可達成資產交換之時間，以致無法估計其公平市價，故以帳面價值為公平價值。
 - (4)非交易目的外匯合約金融商品之公平價值，係假設本公司若依約定在報表日終止合約，預計所能取得或必須支付之金額。一般均包括當期末結清合約之未實現損益。本公司之大部分非交易目的外匯合約金融商品均有金融機構之報價以供參考。
 - (5)長期應付票據以其預期現金流量之折現值估計公平價值。折現率則以本公司所能獲得類似條件(相近之到期日)之長期借款利率為主。
- 3.具有資產負債表外信用風險之金融商品：無。
- 4.信用風險顯著集中之資訊：

當金融商品交易相對人顯著集中於一人，或金融商品交易相對人雖有若干，但大多從事類似之商業活動，且具有類似之經濟特質，使其履行合約之能力受到經濟或其他狀況之影響亦相類似時，則發生信用風險顯著集中之情況。

本公司信用風險顯著集中之合約金額如下：

應收帳款淨額—依地方區域		93.12.31	92.12.31
國	內	\$ 400,327	520,185
亞	洲	1,764,465	989,622
歐	洲	2,865,378	262,366
美	洲	11,672,161	3,500,435
合	計	\$ 16,702,331	5,272,608

英華達股份有限公司及其子公司合併財務報表附註(續)

五、關係人交易

(一)關係人之名稱及關係

關係人名稱	與本公司之關係
英業達股份有限公司	對本公司採權益法評價公司
英華達(南京)電子有限公司	本公司之孫公司(註1) (原名英業達集團(南京)電子技術有限公司)
Tapwave, Inc.	子公司採權益法評價之被投資公司(註2)
Inventec Micro-Electronics (BVI) Corporation	本公司之關係企業
英新達科技有限公司	"
無敵科技股份有限公司	"
英業達(上海)有限公司	"
英順達科技有限公司	"

註1：子公司Inventec Appliances (Cayman) Holding Corp.於民國九十三年八月二十三日向英業達股份有限公司轉投資之英業達集團(香港)有限公司購入英業達集團(南京)電子技術有限公司全部股權，後更名爲英華達(南京)電子有限公司。

註2：本公司於民國九十三年三月份因未參與Tapwave, Inc.之現金增資，致持股比例降至16%，失去對其影響力，自該月份起，不再爲本公司關係人，其與本公司之銷貨金額，僅揭露至民國九十三年三月止。

(二)與關係人之間之重大交易事項

1.銷貨：

本公司及子公司於民國九十三年度及九十二年度對關係人之銷貨情形如下：

關係人名稱	93年度		92年度	
	金額	佔本公司銷貨淨額百分比	金額	佔本公司銷貨淨額百分比
英華達(南京)電子有限公司	\$ -	- %	818,245	3%
Tapwave, Inc.	6,681	- %	49,675	- %
其他	713	- %	1,144	- %
合計	<u>\$ 7,394</u>	<u>- %</u>	<u>869,064</u>	<u>3%</u>

本公司售予Tapwave, Inc.之遊戲機，係依雙方議定價格計算，收款期間約45天。

英華達股份有限公司及其子公司合併財務報表附註(續)

2. 進 貨：

本公司及子公司於民國九十三年度及九十二年向關係人進貨之情形如下：

<u>關 係 人 名 稱</u>	<u>93年度</u>		<u>92年度</u>	
	<u>金 額</u>	<u>佔本公司 進貨淨額 百分比</u>	<u>金 額</u>	<u>佔本公司 進貨淨額 百分比</u>
英新達科技有限公司	\$ 5	-	418	-
Inventec Micro-Electronics (BVI) Corporation	43,385	-	2,656	-
合 計	<u>\$ 43,390</u>	<u>- %</u>	<u>3,074</u>	<u>- %</u>

本公司向Inventec Micro-Electronics (BVI) Corporation及英新達科技有限公司購進照相機之原料等產品，依雙方議定價格計算，付款期間約為二~三個月內。

3. 其 他：

- (1) 本公司於民國九十三年度及九十二年度支付英業達股份有限公司集團管理費用及電腦系統費用分別為 20,238 千元及 18,559 千元。
- (2) 本公司於民國九十二年度支付英業達股份有限公司租金支出 2,476 千元(未稅)，租賃契約之租金係按雙方議定價格按月支付。
- (3) 本公司於民國九十三年度支付無敵科技股份有限公司加工費用、租金費用及什費為 2,313 千元。
- (4) 本公司於民國九十二年度支付 Tapwave, Inc.軟體開發費用 68,140 千元。
- (5) 本公司於民國九十二年度轉讓技術權利予英業達集團(南京)電子技術有限公司，金額為 37,131 千元(帳列營業外收入)。
- (6) 孫公司英華達(上海)科技有限公司於民國九十三年度支付英順達科技有限公司租金支出及水電費為 10,603 千元。
- (7) 孫公司英華達(上海)科技有限公司於民國九十三年度向英順達科技有限公司購入生財器具及電腦週邊設備為 2,751 千元。
- (8) 孫公司英華達(上海)電子有限公司於民國九十二年度向英華達集團(南京)電子技術有限公司收取加工收入為 24,285 千元。
- (9) 孫公司英華達(上海)電子有限公司於民國九十二年度向英業達(上海)有限公司收取租金收入為 4,115 千元。
- (10) 孫公司英華達(上海)電子有限公司於民國九十三年度及九十二年度向英業達(上海)有限公司購買固定資產及什項設備，金額分別為1,130千元及1,167千元。
- (11) 孫公司英華達(上海)電子有限公司於民國九十三年度及九十二年度支付英業達(上海)有限公司加工費用分別為53,788千元及18,467千元。
- (12) 孫公司英華達(上海)電子有限公司於民國九十三年度支付英順達科技有限公司加工費用為40,576千元。

英華達股份有限公司及其子公司合併財務報表附註(續)

4. 應收(應付)款項：

	93.12.31		92.12.31	
	金額	%	金額	%
應收票據彙計：	\$ -	- %	9	2%
應收帳款：				
英華達(南京)電子有限公司	\$ -	- %	329,174	6%
Tapwave, Inc.	-	- %	61,066	1%
其 他	76	- %	346	- %
合 計	\$ 76	- %	390,586	7%
其他應收款：				
英華達(南京)電子有限公司	\$ -	- %	120	1%
係應收出售固定資產款等。				
應付帳款：				
英華達(南京)電子有限公司	\$ -	- %	3,171	- %
英業達(上海)有限公司	35,791	- %	-	- %
英順達科技有限公司	30,072	- %	-	- %
英新達科技有限公司	138	- %	3,009	- %
合 計	\$ 66,001	- %	6,180	- %
其他應付款：				
英業達股份有限公司	\$ -	- %	183	- %
Tapwave, Inc.	-	- %	17,088	11%
其 他	-	- %	215	- %
合 計	\$ -	- %	17,486	11%
應付費用：				
英順達科技有限公司	5,680	- %	-	- %
其 他	320	- %	-	- %
合 計	\$ 6,000	- %	-	- %

六、質押之資產

本公司及子公司於民國九十三年底及九十二年底提供擔保之資產如下：

	93.12.31	92.12.31	擔 保 用 途
存 出 保 證 金	\$ 12,954	5,201	保管箱保證金、房屋押金、專櫃押金及行動電話保證金

英華達股份有限公司及其子公司合併財務報表附註(續)

七、重大承諾事項及或有事項

- (一)已開立未使用信用狀餘額：本公司及子公司於民國九十三年底及九十二年底分別為美金73千元、日幣7,160千元及美金6,156千元、日幣272,540千元、歐元16千元。
- (二)因向銀行申請額度及工業局提供之補助款及配合款等而開立之保證票據：於民國九十三年底及九十二年底分別為美金15,000千元、新台幣2,042,383千元及美金10,000千元、新台幣3,022,083千元。
- (三)基於業務上之需求及經濟部專案之申請而收取之存入保證票據：於民國九十三年底及九十二年底分別為150,248千元及125,448千元。
- (四)本公司簽訂之技術移轉合約於民國九十二年底有日幣40,000千元未支付；另尚有部份合約需視使用情形計費。
- (五)本公司於民國九十三年度及九十二年度簽訂租用電腦及軟體之租賃契約，有關租金支出及未來各年度租金給付明細如下：

年 度	租金支出	未 來 租 金 給 付		
		94 年度	95 年度	96 年度
九十三年度	\$ 14,529	17,392	11,891	2,677
九十二年度	\$ 9,482	8,635	4,268	-

- (六)於民國九十年十月大陸海爾CCT(青島)通訊有限公司對本公司提起訴訟，該案業經青島市嶗山區人民法院判決本公司違約，需賠償5,000千元人民幣並支付訴訟費用33千元人民幣，本公司不服，已於九十二年四月提起上訴，目前尚在審理階段。
- (七)於民國九十三年一月七日三竹資訊股份有限公司對本公司提起訴訟，請求賠償1,000千元。本公司已就上開資訊公司主張之專利權向行政院智慧財產局提出舉發在案，經台灣板橋地方法院裁定停止在案。

八、重大之災害損失：無。

九、重大之期後事項：無。

十、其 他

- (一)本期發生之用人、折舊及攤銷費用依其功能別彙總如下：

性質別	功能別	93年度			92年度		
		屬於營業成本者	屬於營業費用者	合 計	屬於營業成本者	屬於營業費用者	合 計
用人費用							
薪資費用		804,131	1,137,142	1,941,273	613,714	721,904	1,335,618
勞健保費用		70,198	70,575	140,773	20,274	60,284	80,558
退休金費用		11,624	22,458	34,082	14,602	21,596	36,198
其他用人費用		528,468	65,131	593,599	175,162	40,071	215,233
折舊費用		309,103	133,967	443,070	170,832	94,257	265,089
攤銷費用		182,484	64,210	246,694	98,409	216,335	314,744

英華達股份有限公司及其子公司合併財務報表附註(續)

(二)擬制性合併資產負債表

依財務會計準則第七號公報規定揭露之擬制性資產負債表如下：

英華達股份有限公司及其子公司
擬制合併資產負債表
民國九十三年及九十二年十二月三十一日

單位：新台幣千元

	93.12.31			92.12.31		
	金	額	%	金	額	%
10-	流動資產：					
1100	\$	7,214,233	21	5,535,778	33	
1130		63,884	-	209,498	1	
1140		16,702,331	48	4,956,350	29	
1161		-	-	1,012,026	6	
2212		-	-	(1,011,098)	(6)	
2213		-	-	(605)	-	
1190		120,337	17	19,677	-	
1210		5,915,420	1	3,066,768	18	
1280		207,631	-	155,626	1	
1286		99,592	-	63,853	-	
1298		211,987	1	76,922	-	
		<u>30,535,415</u>	<u>88</u>	<u>14,084,795</u>	<u>82</u>	
14-	基金及長期投資：					
142101		5,472	-	17,418	-	
142102		91,850	-	20,000	-	
		<u>97,322</u>	<u>-</u>	<u>37,418</u>	<u>-</u>	
1440	其他金融資產－非流動	<u>12,954</u>	<u>-</u>	<u>6,467</u>	<u>-</u>	
15-16	固定資產：					
	成本	4,369,866	13	3,507,674	21	
15X9	減：累計折舊	<u>(1,234,474)</u>	<u>(4)</u>	<u>(1,050,836)</u>	<u>(6)</u>	
		<u>3,135,392</u>	<u>9</u>	<u>2,456,838</u>	<u>15</u>	
17-	無形資產：					
1770	遞延退休金成本	61,052	-	15,269	-	
1782	土地使用權	249,471	1	111,732	1	
		<u>310,523</u>	<u>1</u>	<u>127,001</u>	<u>1</u>	
18-	其他資產：					
1860	遞延所得稅資產－非流動	273,075	1	190,666	1	
1888	其他資產－其他	<u>177,435</u>	<u>1</u>	<u>161,548</u>	<u>1</u>	
		<u>450,510</u>	<u>2</u>	<u>352,214</u>	<u>2</u>	
	資產總計	<u>\$ 34,542,116</u>	<u>100</u>	<u>17,064,733</u>	<u>100</u>	

英華達股份有限公司及其子公司合併財務報表附註(續)

(二)擬制性合併資產負債表

依財務會計準則第七號公報規定揭露之擬制性資產負債表如下：

英華達股份有限公司及其子公司
擬制合併資產負債表(續)
民國九十三年及九十二年十二月三十一日

單位：新台幣千元

	93.12.31			92.12.31		
	金	額	%	金	額	%
負債及股東權益						
21-22 流動負債：						
2100 短期借款	\$	3,175,608	9		1,736,742	10
2120 應付票據		4,628	-		9,256	-
2140 應付帳款		20,559,292	59		6,410,345	38
2160 應付所得稅		108,366	-		388,634	2
2170 應付費用		1,111,337	3		716,636	4
2210 其他應付款項		254,953	1		152,690	1
2280 其他流動負債		271,256	1		619,605	4
		<u>25,485,440</u>	<u>73</u>		<u>10,033,908</u>	<u>59</u>
長期附息負債：						
2441 長期應付票據		-	-		4,628	-
其他負債：						
2283 售後服務準備		1,414,728	4		576,364	3
2446 應付租賃款－非流動		6,449	-		27,739	-
2810 應計退休金負債		53,592	-		-	-
2888 其他負債		194,499	1		113,488	1
		<u>1,669,268</u>	<u>5</u>		<u>717,591</u>	<u>4</u>
2883 少數股權		-	-		214,051	1
負債合計		<u>27,154,708</u>	<u>78</u>		<u>10,970,178</u>	<u>64</u>
股東權益：						
3110 普通股		2,800,000	8		2,350,000	14
資本公積		2,105,610	6		1,520,610	9
3310 法定盈餘公積		274,914	1		82,632	-
3351 累積盈虧		2,344,512	7		2,170,140	13
3420 累積換算調整數		(137,628)	-		(28,827)	-
股東權益合計		<u>7,387,408</u>	<u>22</u>		<u>6,094,555</u>	<u>36</u>
重大承諾事項及或有事項						
負債及股東權益總計	\$	34,542,116	100		17,064,733	100

英華達股份有限公司及其子公司合併財務報表附註(續)

十一、附註揭露事項

(一)重大交易事項相關資訊：

1. 資金貸與他人：無。
2. 為他人背書保證：

單位：千元

編號	背書保證者 公司名稱	被背書保證對象		對單一企業背書保證限額	本期最高背書保證餘額	期末背書保證餘額	以財產擔保之背書保證金額	累計背書保證金額佔最近期財務報表淨值之比率	背書保證最高限額
		公司名稱	關係(註一)						
1	本公司	Inventec Appliances (Cayman) Holding Corp.	1	3,693,704	USD 46,550	USD 46,550 (NT1,486,248)	-	62.47%	7,387,408
2	"	Inventec Appliances (BVI) Corp.	2	-	USD 15,000	USD 6,500 (NT 207,532)	-	- %	-
3	"	Inventec Appliances (USA) Distribution Corp.	2	-	USD 15,000	USD 8,000 (NT 255,424)	-	- %	-
4	"	英華達(上海)電子有限公司	2	-	USD 23,000	USD 23,000 (NT 734,344)	-	- %	-
5	"	英華達(上海)科技有限 公司	2	-	USD 40,000	USD 40,000 (NT1,277,120)	-	- %	-
6	"	英華達(南京)電子有限 公司	2	-	USD 1,500	USD 1,500 (NT 47,892)	-	- %	-
7	"	英華達(南京)科技有限 公司	2	-	USD 19,000	USD 19,000 (NT 606,632)	-	- %	-

註1：背書保證對象與本公司之關係：

1. 直接持有普通股股權超過百分之五十之子公司。
2. 母公司與子公司持有普通股股權合併計算超過百分之五十之被投資公司。

註2：本公司對單一企業背書保證之限額以不超過本公司最近期財務報表淨值百分之五十為限；對外背書保證總額以不超過本公司最近期財務報表淨值為限。

註3：上列有關合併團體之間交易，於編製合併報表時業已沖銷。

3. 期末持有有價證券情形：

單位：千元

持有之公司	有價證券種類及名稱	與有價證券發行人之關係	帳列科目	期 末				期中最高持股		備註
				股數(千股)	帳面金額	持股比率	市價(註1)	股數(千股)	持股比率	
本公司	Inventec Appliances (Cayman) Holding Corp. 股票	子公司	長期投資	73,400	3,033,363	100.00	3,047,900	73,400	100.00	
"	冠亞智財(股)公司股票	採權益法評價之被投資公司	"	640	5,472	48.30	5,472	640	48.30	
"	達利參創業投資(股)公司股票	採成本法評價之被投資公司	"	1,700	17,000	4.98	16,405	2,000	4.98	
"	慧傳科技(股)公司股票	"	"	834	-	6.98	-	834	6.98	
"	高昕科技(股)公司股票	"	"	2,000	30,000	7.41	23,080	2,000	7.41	
"	榮誠科技(股)公司股票	"	"	3,900	44,850	19.50	27,443	3,900	19.50	

註1：非上市公司為股權淨值，係依被投資公司經會計師查核簽證報告或自編財務報表列計。

註2：上列有關合併團體之間交易，於編製合併報表時業已沖銷。

英華達股份有限公司及其子公司合併財務報表附註(續)

4. 累積買進或賣出同一有價證券之金額達新台幣一億元或實收資本額百分之二十以上：

單位：千元

買、賣之公司	有價證券種類及名稱	帳列科目	交易對象	關係	期 初		買 入		賣 出			期 末		
					股數(千股)	金額	股數(千股)	金額	股數(千股)	售價	帳面成本	處分損益	股數(千股)	金額(註)
本公司	Inventec Appliances (Cayman) Holding Corp. 股票	長期投資	Inventec Appliances (Cayman) Holding Corp.	子公司	40,418	1,376,701	32,982	1,105,823	-	-	-	-	73,400	3,033,363

註1：期末金額已加計依權益法認列投資損益後淨額。

註2：上列有關合併團體之間交易，於編製合併報表時業已沖銷。

5. 取得不動產之金額達新台幣一億元或實收資本額百分之二十以上者：無。

6. 處分不動產之金額達新台幣一億元或實收資本額百分之二十以上者：無。

7. 與關係人進、銷貨之金額達新台幣一億元或實收資本額百分之二十以上者：

單位：新台幣千元

進(銷)貨之公司	交易對象	關係	交 易 情 形				交易條與一般條件交易不同情形及之原因		應收(付)據、帳款票		備註
			進(銷)貨	金額	佔總進(銷)貨之比率	授信期間	單價	授信期間	餘額	佔總應收(付)票據、帳款之比率	
本公司	Inventec Appliances (BVI) Corp.	孫公司	進貨	63,266,127	88%	約3個月	依行為時雙方認定價格	無一般交易對象可資比較	應付帳款 15,568,087	92%	
"	"	"	銷貨	2,885,281	4%	約3個月	"	"	應收帳款 297,511	2%	
"	Inventec Appliances (USA) Distribution Corp.	"	"	3,226,424	4%	約2-3個月	"	"	應收帳款 1,023,798	6%	

註：上列有關合併團體之間交易，於編製合併報表時業已沖銷。

8. 應收關係人款項達新台幣一億元或實收資本額百分之二十以上者：

單位：新台幣千元

帳列應收款項之公司	交易對象	關係	應收關係人款項餘額	週轉率	逾期應收關係人款項		應收關係人款項期後收回金額(註)	提列備抵呆帳金額
					金額	處理方式		
本公司	Inventec Appliances (USA) Distribution Corp.	孫公司	1,023,798	4.32	-	-	265,529	-
"	Inventec Appliances (BVI) Corp.	"	297,511	5.08	-	-	185	-

註1：截至民國九十四年二月十七日之金額。

註2：上列有關合併團體之間交易，於編製合併報表時業已沖銷。

9. 從事衍生性商品交易：無。

英華達股份有限公司及其子公司合併財務報表附註(續)

(二)轉投資事業相關資訊：

1.被投資公司名稱、所在地區...等相關資訊：

單位：千元

投資公司 名稱	被投資公司 名稱	所在地區	主要營 業項目	原始投資金額		期 末 持 有			被投資公司 本期損益	本期認 列之 投資損益 (註1)	備 註
				本期期末	上期期末	股 數	比 率	帳面金額			
本公司	Inventec Appliances (Cayman) Holding Corp.	英屬開曼群島	投資控股公司	USD 73,400	USD 40,418	73,400	100.00%	3,033,363	708,685	695,907	子公司
"	冠亞智財(股)公司	台北市	智慧財產權管理	6,400	6,400	640	48.30%	5,472	993	480	權益法 評價之 被投資 公司
Inventec Appliances (Cayman) Holding Corp.	英華達(上海)電子有限公司	上海	電子計算器、電話機、MP3 Player 等生產及銷售	USD 31,918	USD 31,918	-	100.00%	USD 61,804	USD 22,907	USD 22,781	孫公司
"	Inventec Appliances (USA) Distribution Corp.	美 國	科學繪圖機及個人數位助理機銷售業務	USD 800	USD 800	400	100.00%	USD 1,414	USD 163	USD 163	"
Inventec Appliances (Cayman) Holding Corp.	Inventec Appliances (USA) Packing Corp.	美 國	科學繪圖機簡單包裝業務	USD 150	USD 150	75	100.00%	USD 232	USD 21	USD 21	孫公司
"	Inventec Appliances (BVI) Corp.	英屬維京群島	從事兩岸間接貿易	USD 50	USD 50	50	100.00%	USD 50	USD -	USD -	"
"	英華達(上海)科技有限公司	上 海	研發、設計、生產及移動通訊設備	USD 12,000	USD -	-	100.00%	USD 11,547	USD (454)	USD (454)	"
"	英華達(南京)科技有限公司	南 京	研發、設計及製造移通訊設備(行動電話)電話機(不包含多媒體之高階功能)等	USD 12,000	USD -	-	100.00%	USD 11,019	USD (981)	USD (981)	"
"	英華達(南京)電子有限公司	"	計算機及無線市話等通訊相關產品的研製及生產	USD 8,981	-	-	100.00%	USD 9,394	USD 1,564	USD 413	"

註1：係包含權益法認列之投資收益及投資溢額攤銷數。
註2：上列有關合併團體之間交易，於編製合併報表時業已沖銷。

2.資金貸與他人：無。

3.為他人背書保證：

單位：千元

編號	背書保證者 公司名稱	被背書保證對象		對單一企業背書保證限額(註2)	本期最高背書保證餘額	期末背書保證餘額	以財產擔保之背書保證金額	累計背書保證金額佔最近期財務報表淨值之比率	背書保證最高限額(註2)
		公司名稱	關係(註1)						
1	Inventec Appliances (Cayman) Holding Corp.	英華達(上海)電子有限公司	1	3,693,704	USD 30,000	USD 30,000 (NT 957,840)	-	20.12%	7,387,408
2	"	英華達(南京)科技有限公司	1	-	USD 16,550	USD 16,550 (NT 528,408)	-	%	-

註1：背書保證對象與本公司之關係：
1.直接持有普通股股權超過百分之五十之子公司。
註2：Inventec Appliances (Cayman) Holding Corp.對單一企業背書保證之限額以不超過本公司最近期財務報表淨值百分之五十為限；對外背書保證 總額以不超過本公司最近期財務報表淨值為限。
註3：上列有關合併團體之間交易，於編製合併報表時業已沖銷。

英華達股份有限公司及其子公司合併財務報表附註(續)

4. 期末持有有價證券情形：

單位：千元

持有之公司	有價證券種類及名稱	與有價證券發行人之關係	帳列科目	期 末				期中最高持股		備註
				股數(千股)	帳面金額	持股比率	市 價	股數(千股)	持股比率	
Inventec Appliances (Cayman) Holding Corp.	Inventec Appliances (BVI) Corp. 股票	子公司	長期投資	50	USD 50	100.00	USD 50	50	100.00	
"	Inventec Appliances (USA) Distribution Corp. 股票	"	"	400	USD 1,414	100.00	USD 1,414	400	100.00	
"	Inventec Appliances (USA) Packing Corp. 股票	"	"	75	USD 232	100.00	USD 232	75	100.00	
"	英華達(上海)電子有限公司股權	"	"	-	USD 61,804	100.00	USD 61,739	-	100.00	未攤銷之投資溢額
"	英華達(南京)科技有限公司股權	"	"	-	USD 11,019	100.00	USD 11,019	-	100.00	
"	英華達(上海)科技有限公司股權	"	"	-	USD 11,547	100.00	USD 11,547	-	100.00	
"	英華達(南京)電子有限公司股權	"	"	-	USD 9,394	100.00	USD 7,873	-	100.00	未攤銷之投資溢額
"	Tapwave, Inc. A 類特別股股票	採成本法評價之被投資公司	長期投資	9,238	USD -	16.00	USD -	9,238	16.00	
"	A-1 類特別股股票			4,619				4,619		
"	Think Outside, Inc. 股票	"	"	431	USD -	2.71	USD -	431	2.71	

註：上列有關合併團體之間交易，於編製合併報表時業已沖銷。

5. 累積買進或賣出同一有價證券之金額達新台幣一億元或實收資本額百分之二十以上：

單位：千元

買、賣之公司	有價證券種類及名稱	帳列科目	交易對象	關係	期 初		買 入		賣 出				期 末	
					股數(千股)	金 額	股數(千股)	金 額	股數(千股)	售 價	帳面成本	處分損益	股數(千股)	金額(註)
Inventec Appliances (Cayman) Holding Corp.	英華達(南京)電子有限公司股權	長期投資	英業達集團(香港)有限公司	關係企業	-	-	N/A	USD 8,981	-	-	-	-	-	USD 9,394
"	英華達(上海)科技有限公司股權	"	英華達(上海)科技有限公司	子公司	-	-	N/A	USD 12,000	-	-	-	-	-	USD 11,547
"	英華達(南京)科技有限公司股權	"	英華達(南京)科技有限公司	"	-	-	N/A	USD 12,000	-	-	-	-	-	USD 11,019

註1：期末金額已加計依權益法認列投資損益後之淨額。

註2：上列有關合併團體之間交易，於編製合併報表時業已沖銷。

6. 取得不動產之金額達新台幣一億元或實收資本額百分之二十以上者：無。

7. 處分不動產之金額達新台幣一億元或實收資本額百分之二十以上者：無。

英華達股份有限公司及其子公司合併財務報表附註(續)

8.與關係人進、銷貨之金額達新台幣一億元或實收資本額百分之二十以上者：

單位：千元

進(銷)貨之公司	交易對象	關係	交易情形				交易條與一般件交易不同情形及之原因		應收(付)票據、帳款		備註
			進(銷)貨金額	佔總進(銷)貨之比率	授信期間	單價	授信期間	餘額	佔總應收(付)票據、帳款之比率		
Inventec Appliances (BVI) Corp.	本公司	母公司	銷貨	63,266,127	96 %	約 3 個月	依行為時雙方價格議定	無一般交易對象可資比較	應收帳款 15,568,087	96 %	
"	"	"	進貨	2,885,281	4 %	"	"	"	應付帳款 297,511	2 %	
"	英華達(南京)科技有限公司	關係企業	銷貨	588,806	1 %	"	"	"	應收帳款 -	- %	
"	英華達(南京)電子有限公司	"	"	1,182,445	2 %	"	"	"	應收帳款 -	- %	
"	英華達(上海)電子有限公司	"	進貨	62,964,616	95 %	約 2-3 個月	"	"	應付帳款 15,311,902	97 %	
"	"	"	銷貨	196,760	- %	"	"	"	應收帳款 2,303	- %	
"	英華達(上海)科技有限公司	"	進貨	236,298	- %	約 3-4 個月	"	"	應付帳款 194,977	- %	
英華達(南京)科技有限公司	Inventec Appliances (BVI) Corp.	"	"	588,806	34 %	約 3 個月	"	"	應付帳款 -	- %	
英華達(南京)電子有限公司	"	"	"	1,182,445	27 %	"	"	"	應付帳款 -	- %	
英華達(上海)電子有限公司	Inventec Appliances (BVI) Corp.	"	銷貨	62,964,616	99 %	約 2-3 個月	"	"	應收帳款 15,311,902	98 %	
"	"	"	進貨	USD 196,760	- %	"	"	"	應付帳款 2,303	- %	
"	英華達(上海)有限公司	"	銷貨	RMB 42,312	1 %	"	"	"	應收帳款 RMB 35,500	1 %	
英華達(上海)科技有限公司	Inventec Appliances (BVI) Corp.	"	"	236,298	100 %	約 3-4 個月	"	"	應收帳款 194,977	100 %	
"	英華達(上海)科技有限公司	"	進貨	RMB 42,312	54 %	約 2-3 個月	"	"	應收帳款 RMB 35,500	58 %	
Inventec Appliances (USA) Distribution Corp.	本公司	母公司	"	3,226,424	85 %	約 2-3 個月	"	"	應付帳款 1,023,798	99 %	

註：上列有關合併團體之間交易，於編製合併報表時業已沖銷。

9.應收關係人款項達新台幣一億元或實收資本額百分之二十以上者：

單位：新台幣千元

帳列應收款項之公司	交易對象	關係	應收關係人款項餘額	週轉率	逾期應收關係人款項		應收關係人款項期後收回金額(註)	提列備抵呆帳金額
					金額	處理方式		
Inventec Appliances (BVI) Corp.	本公司	母公司	15,568,087	6.34	-		-	-
英華達(上海)電子有限公司	英華達(上海)科技有限公司	關係企業	RMB 35,500	2.38	-		-	-
"	Inventec Appliances (BVI) Corp.	"	15,311,902	6.44	-		15,311,902	-
英華達(上海)科技有限公司	"	"	194,977	2.42	-		53,894	-

註1：截至民國九十四年二月十七日之金額。

註2：上列有關合併團體之間交易，於編製合併報表時業已沖銷。

10.從事衍生性商品交易：無。

英華達股份有限公司及其子公司合併財務報表附註(續)

(三)大陸投資資訊：

1.

單位：千元

大陸被投資 公司名稱	主要營業項目	實收資本額	投資 方式	本期期初自 台灣匯出累 積投資金額	本期匯出或收 回投資金額		本期期末自 台灣匯出累 積投資金額	本公司直接 或間接投資 之持股比例	本期認列投 資損益(註2)	期末投資 帳面價值	截至本期 止已匯回 投資收益
					匯 出	收 回					
英華達(上海) 電子有限公司	電子計算器、電話 機、MP3 Player 等 生產及銷售	USD 25,400 (NTD810,971)	註1	USD 31,918 (NTD1,019,078)	-	-	USD 31,918 (NTD1,019,078)	100%	USD 22,781 (NTD727,352)	USD 61,804 (NTD1,973,278)	-
英華達(南京) 科技有限公司	研發、設計及製造 移動通訊設備(行 動電話)電話機(不 包含多媒體之高階 功能)等	USD 12,000 (NTD383,136)	"	-	USD 12,000 (NTD383,136)	-	USD 12,000 (NTD383,136)	100%	USD (981) (NTD(31,321))	USD 11,019 (NTD351,815)	-
英華達(上海) 科技有限公司	研發、設計、生 產及移動通訊 設備等	USD 12,000 (NTD383,136)	"	-	USD 12,000 (NTD383,136)	-	USD 12,000 (NTD383,136)	100%	USD (454) (NTD(14,495))	USD 11,547 (NTD368,673)	-
英華達(南京) 電子有限公司	計算機及無線 市話等通訊相 關產品的研製 及生產。	USD 4,972 (NTD158,746)	"	-	USD 8,981 (NTD286,745)	-	USD 8,981 (NTD286,745)	100%	USD 413 (NTD13,186)	USD 9,394 (NTD299,932)	-

本期期末累計自台灣匯出 赴大陸地區投資金額	經濟部投審會核准投資金額	依經濟部投審會規定 赴大陸地區投資限額
USD 64,899 (NTD 2,072,095)	USD 66,899 (NTD 2,135,951)	2,716,222

註1：透過第三地區投資設立公司再投資大陸公司。

註2：投資損益之認列基礎係經台灣母公司簽證會計師查核簽證之財務報表。

註3：本公司實收資本額逾八仟萬元且淨值逾五十億元，一百億以下者，五十億元部份適用40%，逾五十億元
部份適用30%。

註4：本表相關數字涉及外幣者，以財務報告日之匯率31.928換算為新台幣列示。

註5：上列有關合併團體之間交易，於編製合併報表時業已沖銷。

2.與大陸被投資公司直接或間接經由第三地區所發生之重大交易事項，暨其價格、付 款條件、未實現損益：

(1)銷 貨

本公司於民國九十三年度對大陸被投資公司之銷貨情形如下：

大陸被投資公司	銷貨金額	佔本公司 銷貨淨額 百分比	交 易 條 件		未實現毛利	應 收 帳 款	
			價 格	收款條件		餘 額	百 分 比
英華達(上海)電子 有限公司	\$ 196,760	- %	雙方議定	2~3 個月	-	2,303	- %
英華達(上海)科技 有限公司	185	- %	"	3~4 個月	(5)	48	- %
英華達(南京)科技 有限公司	588,806	1%	"	約 3 個月	10,531	8	- %
英華達(南京)電子 有限公司	1,182,445	2%	"	"	-	-	- %
合 計	<u>\$ 1,968,196</u>	<u>3%</u>			<u>10,526</u>	<u>2,359</u>	<u>- %</u>

註：上列有關合併團體之間交易，於編製合併報表時業已沖銷。

英華達股份有限公司及其子公司合併財務報表附註(續)

(2) 購置成品及半成品

本公司於民國九十三年度向大陸被投資公司購入成品及半成品如下：

大陸被投資公司	金額	出售毛利	未實現毛利	交易條件		應付帳款	
				價格	付款條件	餘額	百分比
英華達(上海)電子有限公司	\$ 62,964,616	1,502,495	13,987	雙方議價	2~3 個月	15,311,902	91%
英華達(上海)科技有限公司	236,298	25,052	550	"	3~4 個月	194,977	- %
英華達(南京)科技有限公司	64,788	18,949	-	"	約 3 個月	59,172	1%
合計	<u>\$ 63,265,702</u>	<u>1,546,496</u>	<u>14,537</u>			<u>15,566,051</u>	<u>92%</u>

註：上列有關合併團體之間交易，於編製合併報表時業已沖銷。

(3) 背書保證

本公司及 Inventec Appliances (Cayman) Holding Corp. 於民國九十三年底為大陸被投資公司銀行借款背書保證情形如下：

大陸被投資公司	93.12.31		備註
	金	額	
英華達(上海)科技有限公司	USD	15,000	美國商業銀行
"		15,000	匯豐銀行
"		10,000	渣打銀行
英華達(上海)電子有限公司		8,000	美國商業銀行
"		30,000	美商花旗銀行
"		15,000	匯豐銀行
英華達(南京)科技有限公司		9,000	"
"		10,000	渣打銀行
"		16,550	美商花旗銀行
英華達(南京)電子有限公司		1,500	美國商業銀行
合計	<u>USD</u>	<u>130,050</u>	

註：上列有關合併團體之間交易，於編製合併報表時業已沖銷。

英華達股份有限公司及其子公司合併財務報表附註(續)

(四)母子公司間業已銷除之重大交易事項：

項目	交易事項及相關科目	金	額	備 註
1	沖銷母公司對子公司之長期投資 股本 累積盈虧 投資收益 累積換算調整數 長期股權投資	2,506,188 16,531 694,148	183,504 3,033,363	Inventec Appliances (Cayman) Holding Corp.
2	沖銷相互間債權債務科目 應付帳款 應付費用 合併差額 應收帳款 其他應收款	16,730,606 10,167 158,829	16,888,361 11,241	Inventec Appliances (Cayman) Holding Corp. 及 Inventec Appliances (USA) Distribution Corp.等兩家公司
3	沖銷損益科目 銷貨收入淨額 銷貨成本 存貨	69,377,832	69,205,163 172,669	Inventec Appliances (Cayman) Holding Corp. 及 Inventec Appliances (USA) Distribution Corp.等兩家公司
4	沖銷損益科目 遞延貸項-聯屬公司間利益 已實現銷貨毛利 處分固定資產利益 累積折舊 投資收益 銷貨成本 未實現銷貨毛利 固定資產 管理費用	163,812 120,103 2,313 643 1,758	121,861 158,132 6,323 2,313	Inventec Appliances (Cayman) Holding Corp. 及 Inventec Appliances (USA) Distribution Corp.等兩家公司

英華達股份有限公司及其子公司合併財務報表附註(續)

十二、部門別財務資訊：

(一)產業別財務資訊：

本公司屬單一電子產業，未經營其他產業。

(二)地區別財務資訊：

本公司及子公司民國九十三年度及九十二年度有關地區別財務資訊列示如下：

<u>93 年度</u>	<u>國 內</u>	<u>亞 洲</u>	<u>美 洲</u>	<u>調整及沖銷</u>	<u>合 併</u>
來自本公司及合併子公司以外客戶之收入	\$ 70,322,696	5,811,887	3,433,892	-	79,568,475
來自本公司及合併子公司之收入	<u>6,075,988</u>	<u>63,266,127</u>	<u>-</u>	<u>(69,342,115)</u>	<u>-</u>
收 入 合 計	<u>\$ 76,398,684</u>	<u>69,078,014</u>	<u>3,433,892</u>	<u>(69,342,115)</u>	<u>79,568,475</u>
部 門 損 益	<u>\$ 2,446,958</u>	<u>919,465</u>	<u>(9,784)</u>	<u>(697,052)</u>	2,659,587
一 般 收 入					-
投 資 損 益					(11,634)
利 息 支 出					(67,630)
繼續營業部門稅前利益					<u>2,580,323</u>
辨 認 資 產	<u>\$ 23,923,655</u>	<u>27,075,304</u>	<u>364,957</u>	<u>(16,919,122)</u>	34,444,794
長 期 投 資					97,322
資 產 合 計					<u>34,542,116</u>
<u>92 年度</u>					
來自本公司及合併子公司以外客戶之收入	\$ 26,354,890	105,417	4,447,038	-	30,907,345
來自本公司及合併子公司之收入	<u>4,485,584</u>	<u>-</u>	<u>15,122,018</u>	<u>(19,607,602)</u>	<u>-</u>
收 入 合 計	<u>\$ 30,840,474</u>	<u>105,417</u>	<u>19,569,056</u>	<u>(19,607,602)</u>	<u>30,907,345</u>
部 門 損 益	<u>\$ 2,235,490</u>	<u>282,288</u>	<u>8,887</u>	<u>(1,758)</u>	2,524,907
一 般 收 入					-
投 資 損 益					(247,075)
利 息 支 出					(15,515)
繼續營業部門稅前利益					<u>2,262,317</u>
辨 認 資 產	<u>\$ 12,658,256</u>	<u>7,100,657</u>	<u>1,263,594</u>	<u>(5,612,055)</u>	15,410,452
長 期 投 資					37,418
資 產 合 計					<u>15,447,870</u>

英華達股份有限公司及其子公司合併財務報表附註(續)

(三)外銷銷貨資料：

地	區	93年度	92年度
美	洲	\$ 45,845,854	20,164,989
歐	洲	13,396,956	2,401,835
亞	洲	12,053,790	3,428,299
其	他	2,897,699	-
外 銷 總 額		<u>\$ 74,194,299</u>	<u>25,995,123</u>

(四)重要客戶資訊：

本公司及子公司於民國九十三年度及九十二年其收入佔損益表上收入金額10%以上之客戶明細如下：

客 戶	93年度		客 戶	92年度	
	銷貨金額	所佔比例		銷貨金額	所佔比例
D 公司	\$ 53,943,548	68%	D 公司	12,441,672	40%
C 公司	7,469,954	9%	C 公司	6,492,387	21%
E 公司	4,700,509	6%	E 公司	4,877,968	16%

六、公司及其關係企業最近年度及截至年報刊印日止如發生財務週轉困難情事，列明其對本公司財務狀況之影響：無。

陸、財務狀況及經營結果之檢討分析與風險事項

一、財務狀況：

單位：新台幣千元

項 目	年 度	93 年 底	92 年 底	差 異	
				金 額	%
流動資產		22,582,844	11,424,474	11,158,370	97.67
長期投資		3,130,685	1,401,693	1,728,992	123.35
固定資產		943,836	986,734	(42,898)	(4.35)
無形資產		61,052	15,269	45,783	299.84
其他資產		335,923	231,779	104,144	44.93
資產總額		27,054,340	14,059,949	12,994,391	92.42
流動負債		17,848,746	7,124,877	10,723,869	150.51
長期負債		-	4,628	(4,628)	(100.00)
其他負債		1,818,186	835,889	982,297	117.52
負債總額		19,666,932	7,965,394	11,701,538	146.90
股本		2,800,000	2,350,000	450,000	19.15
資本公積		2,105,610	1,520,610	585,000	38.47
保留盈餘		2,619,426	2,252,772	366,654	16.28
股東權益總額		7,387,408	6,094,555	1,292,853	21.21

變動主要原因及其影響及未來因應計畫說明：

- 1.流動資產：主要係因本年度業績成長，使得相關之應收帳款金額大幅增加所致。
- 2.長期投資：主要係因本期增加對Inventec Appliances (Cayman) Holding Corp.之投資及認列相關投資收益所致。
- 3.無形資產：主要係依退休金精算報告認列之遞延退休金成本增加。
- 4.其他資產：主要係因售後服務保證準備、權利金準備及聯屬公司間未實現利益產生之遞延所得稅資產增加所致。
- 5.流動負債：主要係因本期營運情形良好，因應銷貨而增加的進貨使得期末應付帳款金額增加。
- 6.其他負債：主要係因銷售情形良好，相關之售後服務保證準備及權利金準備金額增加所致。
- 7.保留盈餘：係本期營運狀況良好，淨利較去年大幅增加所致。

二、經營結果

(一) 經營結果：

單位：新台幣千元

年 度	93 年度		92 年度		增減金額	變動比例 (%)
	小 計	合 計	小 計	合 計		
營業收入總額	76,043,290		30,776,675		45,266,615	147
減：銷貨退回	14,562		128,283		(113,721)	(89)
銷貨折讓	31,217		41,089		(9,872)	(24)
營業收入淨額		75,997,511		30,607,303	45,390,208	148
營業成本		71,189,111		26,368,369	44,820,742	170
減：聯屬公司間未實現銷 貨毛利		158,132		120,103	38,029	32
加：聯屬公司間已實現銷 貨毛利		120,103		48,177	71,926	149
已實現營業毛利		4,770,371		4,167,008	603,363	14
營業費用		3,367,729		2,091,517	1,276,212	61
營業利益		1,402,642		2,075,491	(672,849)	(32)
營業外收入		1,138,264		233,172	905,092	388
營業外支出		100,481		77,525	22,956	30
繼續營業部門稅前淨利		2,440,425		2,231,138	209,287	9
減：所得稅費用		349,717		308,321	41,396	13
繼續營業部門稅後淨利		2,090,708		1,922,817	167,891	9

(二) 增減比例變動分析說明

1. 營業收入、成本及毛利增加：

因代工產品及自有品牌 OKWAP 手機銷售情況良好，且本公司積極拓展市場並開發多種機型，且營運情形良好，使相關之營收、成本及毛利增加。

2. 銷貨退回、銷貨折讓減少：

係因產品品質控管良好，使銷貨退回及折讓之情況減少。

3. 未實現及已實現銷貨毛利增加：

主要係營運持續擴展，對子公司之銷售金額增加，致聯屬公司間交易金額較上期增加。

4. 營業費用增加：

主要係因拓展營運，使推銷費用增加，另持續投入開發新機型，故研究發展費用亦較上期增加。

5. 營業外收入增加：

本期轉投資公司業務量增加，致認列之投資收益增加。

6. 營業外支出增加：

主要係因提列備抵存貨呆滯損失增加。

(三)營業毛利變動分析

單位：新台幣千元

	前後期增 減變動數	差 異 原 因			
		售價差異	成本價格差異	銷售組合差異	數量差異
主要產品	493,315	27,259,052	(29,867,853)	666,775	2,435,341
零件	76,151	76,151	-	-	-
合計	569,466	27,335,203	(29,867,853)	666,775	2,435,341

- 說明：1. 主要產品：主要係因產品符合市場需求使銷貨規模持續增加，平均售價及單位成本皆提高，致產生有利之售價差異、數量差異，及不利之成本價格差異。組合差異主要係因部份機型移轉至大陸被投資公司生產，致產生有利之組合差異。
2. 上述營業毛利前後期增減變動數不包括聯屬公司間未實現毛利之變動數。

三、現金流量

(一)、93 年度現金流量分析

單位：新台幣千元

期初現金餘額	全年(93)來自 營業活動淨現 金流量	全年(93)現 金流出量	現金剩餘 (不足) 數額	現金不足額 之補救措施	
				投資計劃	理財計劃
4,531,096	854,684	1,992,597	3,393,183	—	—

- 營業活動淨現金流入 854,684 千元，主要係因新產品不斷推出，營收大幅提升所致。
- 全年現金流出 1,992,597 千元，主要係因購置固定資產、增加長期投資及發放現金股利、董監酬勞與員工紅利。

(二)、流動性不足之改善計畫：本公司無現金流動性不足之情形。

(三)、未來一年現金流動性分析

單位：新台幣千元

期初現金餘額	全年(94)來自 營業活動淨現 金流量	全年(94)現 金流出量	現金剩餘 (不足) 數額	現金不足額 之補救措施	
				投資計劃	理財計劃
3,393,183	431,674	1,015,899	2,808,958	—	—

四、最近年度重大資本支出對財務業務之影響：

1. 重大資本支出之運用情形及資金來源

計劃項目	實際或預期之資金來源	實際或預期完工日期	所需資金總額	資金運用情形
				93年度
投資大陸南京江寧廠	自有資金	93.03	USD12,000,000	USD12,000,000
投資大陸上海浦東廠	自有資金	93.03 93.06	USD12,000,000	USD12,000,000
投資大陸南京仙鶴廠	自有資金	93.08	USD8,981,486	USD8,981,486

2. 預計可能產生效益

投資設立大陸生產基地，運用海外較低廉之人工擴大生產規模，建立全球製造體系，以提昇整體營運績效。

五、最近年度轉投資政策、其獲利或或虧損之主要原因、改善計劃及未來一年投資計畫：

- (一) 本公司最近年度投資金額超過實收資本額百分之五之投資公司為 Inventec Appliances (Cayman) Holding Corp. 投資總金額共計美金 73,399,512元，投資之主要目的係作為本公司海外投資之控股公司，獲利原因係認列海外被投資公司收益所致。
- (二) 未來一年投資計畫：擬投資設立大陸之內銷公司，以利於大陸市場拓展自有品牌之銷售。

六、最近年度及截止年報刊印日止風險事項之分析評估：

1. 利率、匯率變動、通貨膨脹情形對公司損益之影響及未來因應措施：

- (1) 利率變動對公司損益之影響及未來因應措施:本公司並未對外舉債，且利息收入及支出佔年度營業收入比例極低，相信未來利率變動將不會對本公司之整體營運造成重大影響。
- (2) 匯率變動對公司損益之影響及未來因應措施:由於外銷市場佔本公司營收相當大之比率，故新台幣對美元之匯率變動對本公司損益具有一定程度之影響，因此本公司一向注意國際市場之匯率波動情形，並持續執行下列因應措施：
- A. 將銷售國外產品收入之外幣現金用來支應向國外採購材料產生之外幣應付款項，利用 Natural Hedge 之特性已規避絕大部分之匯兌風險。故僅需對於外幣淨資產(負債)部份依匯率波動幅度狀況，採取其他工具規避匯兌風險，如買賣遠期外匯等操作，適時規避匯率變動風險。

- B. 財務部利用專業金融資訊系統即時監控國際匯率變動資訊，並與各金融機構之外匯部門保持密切聯繫，隨時蒐集匯率變化之相關資訊，充分掌握國際間匯率走勢及變化資訊，以積極應變匯率波動所產生之負面影響。
- C. 財務部每月定期對外幣淨資產(負債)應避險部位作出內部評估報告，據以呈報公司管理階層進行判斷應採行之避險措施。
- D. 依據行政院金融監督管理委員會證券期貨局規定，訂定本公司「取得或處分資產處理程序」，嚴格規範有關衍生性金融商品之交易、風險管理、監督及稽核等作業程序，於本公司使用金融工具規避匯率風險時，加強風險控管。

(3) 最近年度通貨膨脹情形對公司損益之影響及未來因應措施:

近期的國際油價主要是受到全球供需的影響,加上投機性的預期與美元的弱勢,爲了維持一定的購買力,使得油價持續攀高。儘管如此,在台灣的民生物價方面,原物料價格的上揚所造成的通貨膨脹壓力有限, Bloomberg 預期九十四年度台灣地區的 CPI 在 1.7%~1.9% 左右,因此通貨膨脹尚稱緩和。

如下過去 3 年歐洲、美國與台灣的消費者物價指數以及核心消費者物價指數資料顯示,台灣地區通貨膨脹之壓力均較歐美國家爲低。

消費者物價指數(CPI)

區域 / 年度	91 年度	92 年度	93 年度
台灣	0.76%	-0.05%	1.62%
美國	2.40%	1.90%	3.30%
歐洲	2.30%	2.00%	2.40%

資料來源: Bloomberg

核心消費者物價指數(Core CPI)

區域 / 年度	91 年度	92 年度	93 年度
台灣	0.74%	-0.35%	0.97%
美國	1.90%	1.10%	2.20%
歐洲	2.20%	1.60%	1.90%

資料來源: Bloomberg

2. 最近年度從事高風險、高槓桿投資、資金貸與他人、背書保證及衍生性商品交易之政策、獲利或虧損之主要原因及未來因應措施：

基於穩健原則及務實之經營理念，除專注於本公司相關事業之長期投資外，本公司並未從事高風險、高槓桿之投資。

本公司從事資金貸與他人、背書保證及衍生性商品交易皆依據本公司「資金貸與他人及背書保證處理程序」及「取得或處分資產處理程序」所訂定之政策及因應措施辦理。未來仍將嚴格依相關規定之處理程序執行，以保障公司之最大權益。

本年度截至三月三十一日止，從事衍生性商品避險交易，有小額虧損，原因是今年3月中，美金對台幣匯率V型反轉，導致新台幣19,028千元的已實現匯兌損失。未來將更密切注意匯率變動，採取適當的因應措施。

本公司對外背書保證對象為100%持股之海外轉投資事業，目的在於使得上述轉投資事業得以順利取得當地銀行信用額度，降低因跨國間企業內部資金調度所產生之資金成本。

3.未來研發計畫及預計投入之研發費用：

本公司一直以來積極研發新產品及致力創新技術，關鍵技術來源係由公司長期培養研發人員研究開發所得及與國內外專業研究技術機構或業界技術專門公司合作取得，未來研發費用將依產品線拓展逐年增加。截至目前本公司成功研發多種創新產品並已量產上市，未來主要研發計畫情形如下表所列：

單位：新台幣千元

項次	產品名稱及主要規格	開發時間	目前進度	預計再投入研發費用	預計量產時間
1	個人數位助理機(PDA)	94年第四季 ~95年第三季	按計畫進行中	190,400	配合產品開發及市場銷售時點陸續量產
2	行動電話(Smart Phone)	94年第一季 ~95年第二季	按計畫進行中	648,000	
3	科學繪圖機 (Graphic Calculator)	94年第一季 ~94年第四季	按計畫進行中	169,600	
4	無線個人數位助理機 (Wireless PDA)	94年第二季 ~95年第三季	按計畫進行中	608,000	
5	智慧型掌上產品(Smart Handheld)	94年第二季 ~95年第三季	按計畫進行中	536,000	
6	網路終端產品(Network Appliance)	94年第三季 ~96年第二季	按計畫進行中	880,000	
7	衛星定位系統(Navigation Devices)	94年第三季 ~96年第一季	按計畫進行中	336,000	

4. 國內外重要政策及法律變動對公司財務業務之影響及因應措施：

因應主管機關對各項業務之處理準則陸續的發佈修訂，本公司業已積極配合辦理，對財務業務尚無重大影響。

5. 最近年度科技改變及產業變化對公司財務業務之影響及因應措施：

近年來資訊產品因應市場需求變化需不斷加入最新技術才可佔得一席之地，其中無線通訊技術尤其是相當重要的一環，未來無線通訊技術邁向 3G 已成業界趨勢。為因應未來發展，一直以來本公司持續投入大量研發人力、設備及經費，加上配合國內外技術領先之上、下游廠商及專業機構支援，成熟掌握 3G 通訊技術將非難事。

6. 企業形象改變對企業危機管理之影響及因應措施：

本公司企業形象一向良好，致力於自有品牌「OKWAP」推廣也愈見成效，尚無重大形象改變造成企業危機管理之情事。

7. 進行併購之預期效益及可能風險：無相關併購計畫。

8. 擴充廠房之預期效益及可能風險：無相關擴充廠房計畫。

9. 進貨或銷貨集中所面臨之可能風險：

本公司進貨集中之廠商為 Inventec Appliances (BVI) Corp.，此乃為降低生產成本，將生產重心移至大陸被投資公司，再透過 Inventec Appliances (BVI) Corp.向大陸被投資公司購入成品後銷售予客戶，故實際上並無進貨集中之風險。

本公司銷貨集中之公司為 D 公司，觀諸本公司之營運策略採行 IODM (Integrated Original Design Manufacturing / 代工業務)及 COBM(Community Oriented Brand Marketing / 自有品牌)並行之政策，藉由與世界知名大廠策略聯盟之合作經驗，發展自有品牌，以降低營運風險。在國際專業分工之趨勢下，世界知名大廠為降低生產成本並即時反應市場需求，紛紛採取全球運籌式產銷策略，並縮減其海外生產部門，委託專業代工夥伴代為生產。而該等世界知名大廠基於業務機密性、品質及交期等因素，遴選合作對象採單一重點廠商為主，配合其全球非常龐大之訂單數量，往往國內廠商於承接其業務之同時，自會有銷貨集中之現象，此乃因國際產銷分工合作態勢所致，為國內廠商承接世界知名大廠業務不可避免之現象，惟本公司可藉由與 D 公司之合作，建立與客戶之技術結合關係，擴展市場規模，另一方面本公司亦積極佈建自有品牌產品之通路，以及提升其他產品之研發及生產能力，並透過全球產銷佈局及分工策略，開發或拓展新產品及新客戶，足見本公司對未來業務發展已有具體之考量與規劃。

10. 董事、監察人或持股超過百分之十之大股東，股權之大量移轉或更換對公司之影響及風險：

本公司九十三年度及至九十四年度刊印日止，並未有董事、監察人或持股超過百分之十之大股東，股權之大量移轉或更換之情事。

11.經營權之改變對公司之影響及風險：

本公司九十三年度及至九十四年度刊印日止，並未有經營權改變之情事。

12.本公司之董事、監察人、總經理、實質負責人、持股超過百分之十之大股東及從屬公司已判決確定或尚在繫屬中之重大訴訟、非訟或行政爭訟事件，其結果可能對股東權益或證券價格有重大影響者，其系爭事實、標的金額、訴訟開始日期、主要涉訟當事人及截至年報刊印日止之處理情形：

Samsung Electronics Co., Ltd.(以下簡稱Samsung公司)，於民國八十九年十月十三日在美國加州法院對包括英業達(本公司之董事)等共十一位共同被告，提起民事專利侵權訴訟。本案原告Samsung公司主張被告等多家公司侵害其美國六項專利權，英業達已委託美國專業律師處理。惟Samsung公司已主動撤回其中五項，目前僅餘美國專利字號5333273共一件專利權尚在訴訟中。美國德州法院已於九十一年十一月就Samsung公司提起本案件專利侵權訴訟之目的舉行聽證會，負責該次聽證會之治安官(Magistrate Judge)並已就後續程序之進行作成正式建議，英業達與Samsung公司均對該建議表示異議，並由承審本案之聯邦法官審核。於民國九十四年三月，英業達與Samsung公司達成彼此雙方都能同意之共識，並依此共識達成和解與交互授權，雙方業已依法律程序撤銷進行中之訴訟案件。

該案件之結果對本公司之股東權益或證券價格並無重大影響。

13.其他重要風險：無。

七、其他重要事項：無。

柒、公司治理運作情形

一、公司治理運作情形及其與上市上櫃公司治理實務守則差異情形及原因：

項 目	運 作 情 形	與上市上櫃 公司治理實 務守則差異 情形及原因
一、公司股權結構及股東權益 (一) 公司處理股東建議或糾紛等問題之方式 (二) 公司掌握實際控制公司之主要股東及主要股東之最終控制者名單之情形 (三) 公司建立與關係企業風險控管機制及防火牆之方式	(一) 本公司設有專人受理股東建議或糾紛等問題。 (二) 本公司可經由股務代理提供股東名簿資料，隨時掌握實際控制公司之主要股東名單。 (三) 本公司訂有「轉投資事業監理辦法」，用以控管關係企業運作。	無重大差異。
二、董事會之組成及職責 (一) 公司設置獨立董事之情形 (二) 定期評估簽證會計師獨立性之情形	(一) 本公司董事七席，其中獨立董事二席。 (二) 本公司選任信用卓著之會計師事務所及會計師簽證，其與本公司無利害關係，並嚴守獨立性。本公司董事、監察人、總經理、財務主管及稽核主管每季定期與會計師就治理事項召開溝通座談會。	無重大差異。
三、監察人之組成及職責 (一) 公司設置獨立監察人之情形 (二) 監察人與公司之員工及股東溝通之情形	(一) 本公司監察人三席，其中設有獨立監察人一席。 (二) 公司之員工及股東如有需求可隨時與監察人聯絡。內部稽核單位每季提交稽核報告予監察人覆核。	無重大差異。
四、建立與利害關係人溝通管道之情形	利害關係人如有需要得隨時以電話、書信、傳真、電子郵件與本公司聯絡。	無重大差異。
五、資訊公開 (一) 公司架設網站，揭露財務業務及公司治理資訊之情形 (二) 公司採行其他資訊揭露之方式（如架設英文網站、指定專人負責公司資訊之蒐集及揭露、落實發言人制度、法人說明會過程放置公司網站等）	(一) 本公司已依規定於公開資訊觀測站揭露各項業務、財務資訊。 (二) 本公司已指定專人負責公司資訊之蒐集及揭露工作，並已落實發言人制度。	無重大差異。

項 目	運 作 情 形	與上市上櫃公司 治理實務守則差異情形及原因
六、公司設置審計委員會等功能委員會之運作情形	公司並未設置審計委員會等功能委員會。	本公司選任之簽證會計師已能超然獨立執行其業務。
<p>七、公司如依據「上市上櫃公司治理實務守則」訂有公司治理實務守則者，請敘明其運作與所訂公司治理實務守則之差異情形：</p> <p>本公司雖尚未設立公司治理實務守則。然對於「上市上櫃公司治理實務守則」中之相關公司治理事項，考量公司現況，目前採循序漸進方式予以落實，透過修改相關管理辦法，加強資訊透明度與強化董事會職能，推動公司治理之運作。</p>		
<p>八、其他有助於瞭解公司治理運作情形之重要資訊（如董事及監察人進修之情形、董事出席及監察人列席董事會狀況、風險管理政策及風險衡量標準之執行情形、保護消費者或客戶政策之執行情形、董事對利害關係議案迴避之執行情形、公司為董事及監察人購買責任保險之情形及社會責任等）：</p> <p>（一）本公司視實際情形提供董事及監察人進修課程資訊。</p> <p>（二）本公司重視股東、客戶、供應商及員工之權益，並力求權益之平衡。</p> <p>（三）本公司已經為董事、監察人及經理人投保責任保險。</p>		

二、公司如有訂定公司治理守則及相關規章者，應揭露其查詢方式：
本公司尚未訂定公司治理守則及相關規章。

三、其他足以增進對公司治理運作情形之瞭解的重要資訊，得一併揭露：
無。

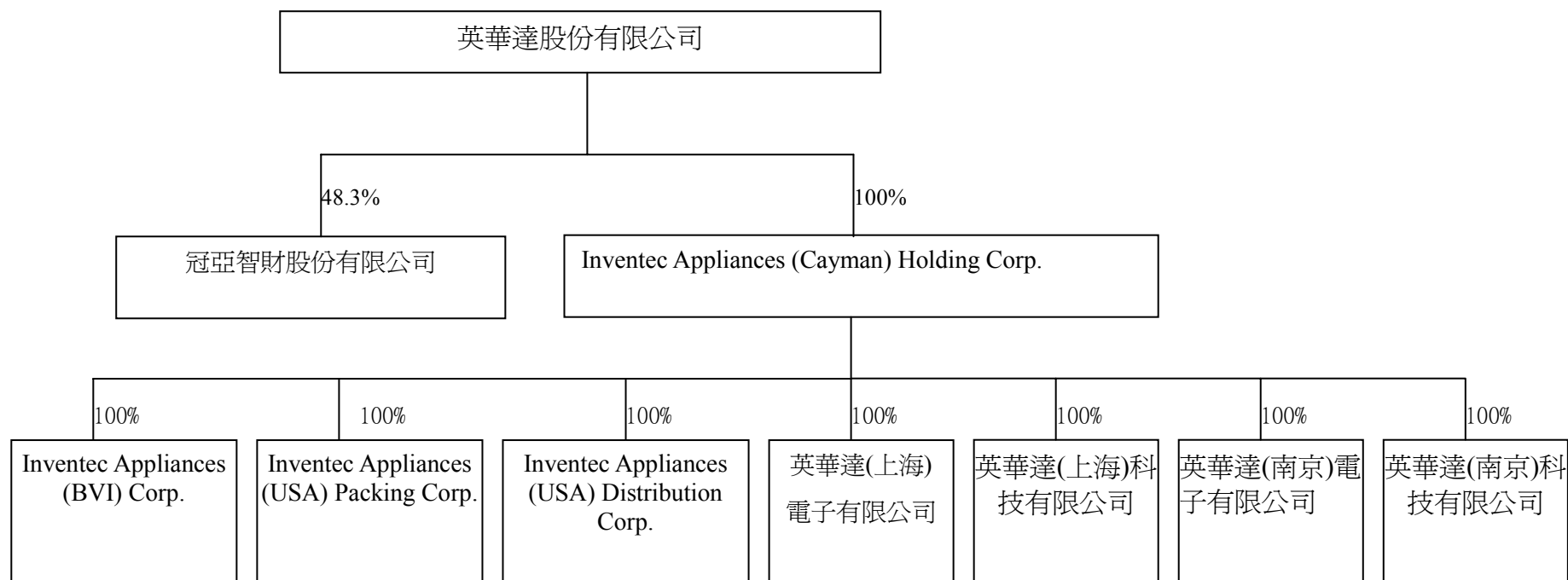
捌、特別記載事項：

一、關係企業相關資料

(一)關係企業合併營業報告書：

一、關係企業概況

(1)關係企業組織圖：



註:本公司與上述公司間並無相互持股之情形

(2)各關係企業基本資料

單位：千元

企業名稱	設立日期	地 址	實收資本額	主要營業或生產項目
Inventec Appliances (Cayman) Holding Corp.	2000/6/9	2/F., Cayside, Harbour Drive. P.O.Box 30592. S.M.B. George Town, Grand Cayman, Cayman Islands	USD 73,400	投資控股公司
Inventec Appliances (BVI) Corp.	2000/7/20	TrustNet Chambers P.O. Box 3444 Road Town, Tortola, British Virgin Islands	USD 50	從事兩岸間接貿易
Inventec Appliances (USA) Distribution Corp.	2000/7/11	3353 Miller Park South, Suite 200 Garland, Texas 75042 U.S.A.	USD 800 (註 1)	科學繪圖機及個人數位助理器銷售業務
Inventec Appliances (USA) Packing Corp	2000/7/11	3353 Miller Park South, Suite 200 Garland, Texas 75042 U.S.A.	USD 150 (註 1)	科學繪圖機簡單包裝業務
英華達(上海)電子有限公司	1991/9/10	中國上海市桂菁路 7 號	USD 25,400 (註 2)	電子計算器、電話機、MP3 Player 等生產及銷售
英華達(上海)科技有限公司	2004/3/10	上海市閔行區浦星路 699 號	USD 12,000 (註 2)	開發、設計、生產無線通訊產品及移動通訊設備等
英華達(南京)電子有限公司	2004/2/18	南京市仙鶴街 100 號	USD 5,000 (註 2)	計算機及無線市話等通訊相關產品的研製及生產
英華達(南京)科技有限公司	1993/10/18	南京市江寧經濟技術開發區莊排路	USD 12,000 (註 2)	研發、設計及製造移通訊設備(行動電話)電話機(不包含多媒體之高階功能)等
冠亞智財股份有限公司	2003/4/22	台北市中山區吉林路 24 號 8 樓之 2	NTD 13,250	智慧財產權管理

註 1：實收資本額(Issued Capital)含股本及股本溢價。

註 2：實收資本額係指註冊本額。

(3)推定為有控制與從屬關係者其相同股東資料：無

(4) 營業關係說明

1. 整體關係企業經營業務所涵蓋之行業：

(a) 英華達股份有限公司所營業務之主要內容：

- CC01030 家用電器製造業。
- CC01050 資料儲存及處理設備製造業。
- CC01060 有線通信機械器材製造業。
- CC01070 無線通信機械器材製造業。
- CC01080 電子零組件製造業。
- CE01010 一般儀器製造業。
- CE01030 光學儀器製造業。
- E601020 電器安裝業。
- E605010 電腦設備安裝業。
- E701010 通信工程業。
- F109040 玩具、娛樂用品批發業。
- F113020 電器批發業。
- F113070 電信器材批發業。
- F118010 資訊軟體批發業。
- F119010 電子材料批發業。
- F213010 電器零售業。
- F213060 電信器材零售業。
- F218010 資訊軟體零售業。
- F219010 電子材料零售業。
- F113050 事務性機器設備批發業。
- F213030 事務性機器設備零售業。
- F401010 國際貿易業。
- F601010 智慧財產權業。
- I301010 資訊軟體服務業。
- I301020 資料處理服務業。
- I301030 電子資訊供應服務業。
- I401010 一般廣告服務業。
- J303010 雜誌業。
- J304010 圖書出版業。
- J305010 有聲出版業。
- CC01101 電信管制射頻器材製造業。
- F401021 電信管制射頻器材輸入業。
- 除許可業務外得經營法令非禁止或限制業務。

(b)各關係企業主要營業或生產項目，其明細請詳如前揭(2)各關係企業基本資料之主要營業或生產項目。

- 2.各關係企業間所經營業務之往來分工情形：本公司及本公司關係企業所經營之業務主要為有線及無線通訊及數位助理產品之設計、製造、加工及銷售業務等。**Inventec Appliances (Cayman) Holding Corp.**則以投資業務為其營業範圍。整體而言，關係企業間往來分工情形，在於透過技術、產能、行銷及服務之互相支援，創造最大的綜效。

(5)各關係企業董事、監察人及總經理資料

單位：股；%

企業名稱	職 稱	姓名或代表人	持有股份	
			股 數	持股比例
Inventec Appliances (Cayman) Holding Corp.	董事	英華達股份有限公司 (代表人：張景嵩)	73,339,512	100%
Inventec Appliances (BVI) Corp.	董事	Inventec Appliances (Cayman) Holding Corp. (代表人：張景嵩)	50,000	100%
Inventec Appliances (USA) Packing Corp.	董事	張景嵩	75,000	100%
	總經理	陳國華		
Inventec Appliances (USA) Distribution Corp.	董事	張景嵩	400,000	100%
	總經理	陳國華		
英華達(上海)電子有限公司	董事長	張景嵩	N/A	100%
	董事	葉國一		
	董事	李家恩		
	董事	何代水		
	總經理	何代水		
英華達(上海)科技有限公司	董事長	張景嵩	N/A	100%
	董事	李家恩		
	董事	賴振興		
	董事	高朝陽		
	董事	何代水		
	總經理	何代水		
英華達(南京)科技有限公司	董事長	張景嵩	N/A	100%
	董事	李家恩		
	董事	賴振興		
	總經理	賴振興		

單位：股；%

企業名稱	職 稱	姓名或代表人	持有股份	
			股 數	持股比例
英華達(南京)電子有限公司	董事長	張景嵩	N/A	100%
	董事	李家恩		
	董事	賴振興		
	董事	孫晉達		
	董事	陳烈宏		
	總經理	賴振興		
冠亞智財股份有限公司	董事長	蕭春泉	345,000	26%
	董事	英華達股份有限公司 (代表人：陳列宏)	640,000	48%
	董事	英華達股份有限公司 (代表人：蔡世光)		
	監察人	賴國旺	40,000	3%
	總經理	蕭春泉	40,000	3%

註：Inventec Appliances (USA) Packing Corp.、Inventec Appliances (USA) Distribution Corp.、英華達(上海)電子有限公司、英華達(上海)科技有
限公司、英華達(南京)科技有
限公司、英華達(南京)電子有限公司等之董事係以個人身分擔任董事，個人董事並無持有股份。

(6)各關係企業營運概況

單位：新臺幣千元

企業名稱	資本額	資產總值	負債總額	淨 值	營業收入	營業利益	本期損益(稅後)	每股盈餘元(稅後)
Inventec Appliances (Cayman) Holding Corp.	2,343,500	3,047,900	0	3,047,900	708,685	708,685	708,685	9.66
Inventec Appliances (BVI) Corp.	1,596	15,829,468	15,827,863	1,605	65,158,603	8	0	0
Inventec Appliances(USA)Distribution Corp.	25,542	914,814	869,656	45,158	2,631,581	6,418	5,348	13.37
Inventec Appliances (USA) Packing Corp.	4,789	11,789	4,389	7,400	38,227	1,221	682	9.09
英華達(上海)電子有限公司	810,971	23,207,846	21,236,617	1,971,229	62,535,698	1,066,203	752,531	NA
英華達(上海)科技有限公司	383,136	861,426	492,742	368,684	232,766	(14,250)	(14,926)	NA
英華達(南京)電子有限公司	159,640	320,388	69,033	251,355	2,596,730	4,053	51,371	NA
英華達(南京)科技有限公司	383,136	1,924,522	1,572,703	351,819	3,639,529	(51,828)	(32,243)	NA
冠亞智財股份有限公司	13,250	14,464	3,136	11,328	14,059	518	993	0.75

註：兌換率：資產負債表科目 USD/TWD = 31.928；損益表科目 USD/TWD = 32.8515。

(二)關係企業合併財務報表：詳第 74 頁~第 108 頁。

聲 明 書

本公司民國九十三年度及九十二年(自九十三年及九十二年一月一日至十二月三十一日止)依「關係企業合併營業報告書關係企業合併財務報表及關係報告書編製準則」應納入編製關係企業合併財務報表之公司與依財務會計準則公報第七號應納入編製母子公司合併財務報表之公司均相同，且關係企業合併財務報表所應揭露相關資訊於前揭母子公司合併財務報表中均已揭露，爰不再另行編製關係企業合併財務報表。

特此聲明

英 華 達 股 份 有 限 公 司

負 責 人： 張 景 嵩

民 國 九 十 四 年 二 月 十 七 日

(三)關係報告書：

聲 明 書

本公司九十三年度（自九十三年一月一日至九十三年十二月三十一日止）之關係報告書，係依「關係企業合併營業報告書、關係企業合併財務報表及關係報告書編製準則」編製，且所揭露資訊與上開期間之財務報告附註所揭露之相關資訊無重大不符。

特此聲明

公司名稱：英華達股份有限公司

負 責 人：張 景 嵩

民 國 九 十 四 年 二 月 十 七 日

關係報告書會計師複核意見

受文者：英華達股份有限公司

英華達股份有限公司民國九十三年度關係報告書，業經本會計師依財政部證券暨期貨管理委員會民國八十八年十一月三十日台財證（六）字第○四四四八號函之規定予以複核。此項複核工作，係對英華達股份有限公司民國九十三年度關係報告書是否依照「關係企業合併營業報告書、關係企業合併財務報表及關係報告書編製準則」之規定編製，且所揭露資訊與本會計師於民國九十四年二月十七日查核之同期間財務報表附註所揭露之相關資訊有無重大不符，出具複核意見。

依本會計師複核結果，並未發現上述關係報告書之編製有違反「關係企業合併營業報告書、關係企業合併財務報表及關係報告書編製準則」之規定，亦未發現前述關係報告書所揭露資訊與其同期間財務報表附註所揭露之相關資訊有重大不符之情事。

安 侯 建 業 會 計 師 事 務 所

會 計 師：

原證期會核：(88)台財證(六)第 18311 號
准簽證文號

民 國 九 十 四 年 二 月 十 七 日

一、從屬公司與控制公司間之關係概況

控制公司名稱	控制原因	控制公司之持股情形與設質情形			控制公司派員 擔任董事、監察人或經理人情形	
		持有股數	持股比例	設質股數	職稱	姓名
英業達股份有限公司	對本公司採權益法評價	137,564 千股	49.13%	-	董事 董事 董事	陳亦 賴明彰 徐信群

二、進、銷貨交易情形：

進、銷貨交易情形

單位：新臺幣千元；%

與控制公司間交易情形				與控制公司間 交 易條件		一般交易條件		差異 原 因	應收(付)帳款、票 據		逾期應收帳項			備 註
進 (銷) 貨	金 額	占總進 (銷)貨 之比率	銷貨 毛利	單價 (元)	授 信 期 間	單價 (元)	授信期間		餘額	占總應收 (付)帳 款、票據 之比率	金額	處理 方式	備抵呆 帳金額	
銷 貨	187	-	60	8,114	2~3 個月	8,114	1~1.5 個月	授信期間 係依雙方 議定條件	76	-	-	-	-	

- 三、財產交易情形：無。
- 四、資金融通情形：無。
- 五、資產租賃情形：無。
- 六、背書保證情形：無。

二、內部控制制度執行狀況:

(一)內部控制制度聲明書

英華達股份有限公司
內部控制制度聲明書

日期：九十四年二月二十二日

本公司民國九十三年一月一日至九十三年十二月三十一日之內部控制制度，依據自行檢查的結果，謹聲明如下：

- 一、本公司確知建立、實施和維護內部控制制度係本公司董事會及經理人之責任，本公司業已建立此一制度。其目的係在對營運之效果及效率(含獲利、績效及保障資產安全等)、財務報導之可靠性及相關法令之遵循等目標的達成，提供合理的確保。
- 二、內部控制制度有其先天限制，不論設計如何完善，有效之內部控制制度亦僅能對上述三項目標之達成提供合理的確保；而且，由於環境、情況之改變，內部控制制度之有效性可能隨之改變。惟本公司之內部控制制度設有自我監督之機制，缺失一經辨認，本公司即採取更正之行動。
- 三、本公司係依據財政部證券暨期貨管理委員會訂頒「公開發行公司建立內部控制制度處理準則」(以下簡稱「處理準則」)規定之內部控制制度有效性之判斷項目，判斷內部控制制度之設計及執行是否有效。該「處理準則」所採用之內部控制制度判斷項目，係為依管理控制之過程，將內部控制制度劃分為五個組成要素：1. 控制環境，2. 風險評估，3. 控制作業，4. 資訊及溝通，及5. 監督。每個組成要素又包括若干項目。前述項目請參見「處理準則」之規定。
- 四、本公司業已採用上述內部控制制度判斷項目，檢查內部控制制度之設計及執行的有效性。
- 五、本公司基於前項檢查結果，認為本公司上開期間的內部控制制度(含對子公司之監理)，包括知悉營運之效果及效率目標達成之程度、財務報導之可靠性及相關法令之遵循有關的內部控制制度等之設計及執行係屬有效，其能合理確保上述目標之達成。
- 六、本聲明書將成為本公司年報及公開說明書之主要內容，並對外公開。上述公開之內容如有虛偽、隱匿等不法情事，將涉及證券交易法第二十條、第三十二條、第一百七十一條及第一百七十四條等之法律責任。
- 七、本聲明書業經本公司民國九十四年二月二十二日董事會通過，出席董事七人中，無人持反對意見，均同意本聲明書之內容，併此聲明。

英華達股份有限公司

董事長： 簽章

總經理： 簽章

- (二)委託會計師專案審查內部控制制度者，應揭露會計師審查報告：無。
- 三、最近年度及截至年報刊印日止，董事或監察人對董事會通過重要決議有不同意見且有紀錄或書面聲明者：無。
- 四、最近年度及截至年報刊印日止，私募有價證券辦理情形，應揭露股東會或董事會通過日期與數額、價格訂定之依據及合理性、特定人選擇之方式及辦理私募之必要理由：無。
- 五、最近年度及截至年報刊印日止子公司持有或處分本公司股票情形：無。
- 六、最近年度及截至年報刊印日止，股東會及董事會之重要決議。

1.九十三年度股東常會(九十三年四月二十七日)

- (1.) 通過本公司<股東會議事規則>部份條文修定案。
- (2.) 承認本公司九十二年度財務報表。
- (3.) 通過本公司九十二年度盈餘分派案。
- (4.) 通過九十三年度辦理盈餘及員工紅利轉增資案。
- (5.) 通過本公司九十三年度辦理現金增資新台幣壹億玖仟伍佰萬元。
- (6.) 通過本公司部份章程修訂案。
- (7.) 通過本公司<取得或處分資產處理程序>部份條文修訂案。
- (8.) 通過本公司<董事及監察人選舉辦法>部份條文修訂案。
- (9.) 通過本公司全體董事及監察人提前解任案。
- (10.) 董事及監察人改選(為配合股票上市需要引進獨立董監)。
- (11.) 通過解除新任董事競業禁止案。

2.董事會：

94.3.22

- 承認本公司九十三年度財務報表。
- 通過本公司九十三年度盈餘分配案。
- 通過本公司九十三年度辦理盈餘及員工紅利轉增資新台幣參億(300,000,000)元。
- 通過本公司為充實營運資金並供辦理申請初次上市公開承銷所須辦理現金增資新台幣貳億參仟萬(230,000,000)元。

94.2.22

- 透過海外控股公司 Inventec Appliances (Cayman) Holding Corp.以美金壹佰萬元(US\$1,000,000)認購 Statemicro Technology Co., Ltd.增資發行之特別股股票 1,000,000 股 (每股面額 US\$1.0)，以參與深圳國微技術有限公司之增資。

94.1.25

- 投資太乙精密股份有限公司，擬以新台幣一千二百萬元 (NT\$12,000,000) 向該公司現有股東以每股 NT\$12 元承購普通股股份 1,000,000 股。

93.10.26

- 透過本公司海外控股公司 Inventec Appliances (Cayman) Holding Corp.以美金二佰萬元(US\$2,000,000)於大陸上海地區新設一家從事通訊設備及電子相關產品的銷售及維修保養售後服務之獨資企業英華達(上海)數碼電子銷售有限公司。

- 93.09.21 — 依相關法令規定，申報輔導滿六個月以上之公開發行公司即應申請登錄為興櫃股票，援依此規定訂於 93 年 10 月底前向財團法人中華民國證券櫃檯買賣中心申請將本公司股票登錄為興櫃股票櫃檯買賣。
- 93.08.24 — 承認本公司九十三年度上半年之財務報表
- 93.06.29 — 透過本公司海外控股公司 Inventec Appliances (Cayman) Holding Corp.以美金八百九十八萬一千四百八十六元(US\$8,981,486)向英業達集團(香港)有限公司購入英業達集團(南京)電子技術有限公司 100%股權。
— 參與榮誠科技股份有限公司現金增資新台幣四仟四百八十五萬元(NT\$44,850,000)。
- 93.04.19 — 增資英華達(上海)科技有限公司美金四百三十萬元(US\$4,300,000)。
- 93.02.24 — 承認本公司九十二年度財務報表。
— 通過本公司九十二年度盈餘分配案，提撥法定公積、發放董監事酬勞、員工紅利及股票股利。
— 通過本公司九十三年度辦理盈餘及員工紅利轉增資貳億伍仟伍佰萬元(NT\$255,000,000)。
— 通過本公司九十三年度辦理現金增資新台幣壹億玖仟伍佰萬元(NT\$195,000,000)。
- 93.01.27 — 投資設立英華達(南京)科技有限公司美金壹仟貳佰萬元(US\$12,000,000)。
— 參與高昕科技股份有限公司之現金增資新台幣參仟萬元(NT\$30,000,000)。

七、最近年度及截至年報刊印日止，公司及其內部人員依法被處罰、公司對其內部人員違反內部控制制度規定之處罰、主要缺失與改善情形：本公司尚無公司及其內部人員依法被處罰之情形，故不適用。

八、其他必要補充說明事項：無。



Inventec
Appliances

英華達股份有限公司

董事長：