

股票代碼：3367

查詢本年報網址：<http://mops.tse.com.tw>



英華達股份有限公司
Inventec Appliances Corp.

九十四年度年報

中 華 民 國 九 十 五 年 五 月 二 日 刊 印

一、發言人、代理發言人姓名、職稱、聯絡電話及電子郵件信箱：

發言人

姓名：陳烈宏

職稱：副總經理

聯絡電話：(02)2299-9329

電子郵件信箱：Chen.Michael@iac.com.tw

代理發言人

姓名：曾慶安

職稱：財務處副總經理

聯絡電話：(02)2299-9329

電子郵件信箱：Tseng.Ivan@iac.com.tw

二、總公司、分公司、工廠之地址及電話：

總公司：台北縣五股鄉五工五路三十七號

電話：02-2299-9329

台北一廠：台北縣五股鄉五工一路一一三號

電話：02-2299-6296

台北二廠：台北縣五股鄉五工五路三十七號

電話：02-2299-9329

三、股票過戶機構之名稱、地址、網址及電話：

名稱：大華證券股份有限公司股務代理部

地址：台北市重慶南路一段2號5樓

網址：<http://www.gcsc.com.tw>

電話：(02) 2314-8800

四、最近年度財務報告簽證會計師姓名、事務所名稱、地址、網址及電話：

簽證會計師：林賢郎、林琬琬

事務所名稱：安侯建業會計師事務所

地址：台北市民生東路三段156號6樓

網址：www.kpmg.com.tw

電話：(02)2715-9999

五、海外有價證券掛牌買賣之交易場所名稱及查詢該海外有價證券資訊之方式：無。

六、公司網址：<http://www.iac.com.tw>

英華達股份有限公司
九十四年年報
目 錄

壹、致股東報告書	1
貳、公司概況	4~30
一、公司簡介	4
二、公司組織	5
三、資本及股份、公司債、特別股、海外存託憑證、員工認股權憑證及併購 (包括合併、收購及分割)之辦理情形	27
參、營運概況	31~48
一、業務內容	31
二、市場及產銷概況	39
三、從業員工	46
四、環保支出資訊	47
五、勞資關係	47
六、重要契約	47
肆、資金運用計劃執行情形	49
一、計劃內容	49
二、執行情形	49
伍、財務概況	50~121
一、財務資料	50
二、最近五年度財務分析	52
三、最近年度財務報告之監察人審查報告	54
四、最近年度財務報表	55
五、最近年度經會計師查核簽證之母子公司合併財務報表	85
六、公司及其關係企業發生財務週轉困難情事	121
陸、財務狀況及經營結果之檢討分析與風險事項	122~128
一、財務狀況	122
二、經營結果	123
三、現金流量	124
四、最近年度重大資本支出	124
五、最近年度轉投資政策	125
六、風險管理及評估	125
七、其他重要事項	128

柒、公司治理運作情形	129~130
一、公司治理運作情形及其與上市上櫃公司治理實務守則差異情形及原因	129
二、公司訂定公司治理守則及相關規章情事	130
三、其他足以增進對公司治理運作情形之瞭解的重要資訊	130
捌、會計師資訊	131
一、公費資訊	131
二、更換會計師資訊	131
三、公司之董事長、總經理、負責財務或會計事務之經理人，最近 一年內曾任職於簽證會計師所屬事務所或其關係企業情事	131
玖、特別記載事項	132~146
一、關係企業相關資料	132
二、內部控制制度執行狀況	143
三、董事或監察人對重要決議有不同意見之內容	144
四、私募有價證券辦理情形	144
五、最近年度子公司持有或處分本公司股票情形	144
六、最近年度股東會及董事會之重要決議	144
七、最近年度公司依法被處分、公司對內部相關人員之處罰、主要缺失情形	146
八、其他必要補充說明事項	146

壹、致股東報告書

九十四年國際原油價格雖呈上漲趨勢，但全球經濟仍以溫和穩健速度成長，本公司代工產品營收也同步成長；這一年也是台灣手機業變化劇烈的一年，國際大廠持續推出超低價手機搶攻市佔率，加上本公司取得中國大陸手機內銷權實質效益尚未發酵，使得自有品牌GSM手機產品營收稍微停滯不前。

本公司股票去年十月份在台灣證券交易所掛牌上市，全年度營收及利潤均有成長，以此經營績效與各位股東分享，以下就九十四年度營業結果與九十五年度發展策略為各位女士、先生作報告。

一、九十四年度營業結果：

(一)營業計劃實施成果：

本公司九十四年度營業收入淨額為新台幣壹仟壹佰參拾肆億餘元，與九十三年度相較(九十三年度營業額為新台幣柒佰伍拾玖億餘元)，增加約新台幣參佰柒拾伍億元，成長為百分之四十九。九十四年度稅後純益為新台幣貳拾玖億玖仟萬餘元，較九十三年度增加約新台幣玖億餘元，增加幅度為百分之四十三。每股稅後盈餘為9.53元。

(二)預算執行情形：

本公司於九十四年度未公開財務預測，故無預算達成情形。

(三)財務收支及獲利能力分析：

項 目		94年度	93年度	
財務結構(%)	負債占資產比率	68.01	72.69	
	長期資金占固定資產比率	1,249.87	782.70	
償債能力	流動比率(%)	129.37	126.52	
	速動比率(%)	113.96	116.93	
	利息保障倍數(倍)	423.68	374.61	
獲利能力	資產報酬率(%)	9.64	10.19	
	股東權益報酬率(%)	32.11	31.01	
	占實收 資本比 率(%)	營業利益	48.81	50.09
		稅前純益	103.78	87.16
	純益率(%)	2.64	2.75	
	每股盈餘(元)追溯調整	9.53	6.99	

從財務結構、償債能力與獲利能力之各項財務比率來看，本公司財務結構健全，償債能力及獲利能力皆維持健康的水準。

(四)研究發展狀況：

本公司九十四年度產品研究開發費用投入新台幣壹拾貳億餘元，約佔營收百分之一，較九十三年度增加新台幣三億餘元。未來新產品開發仍以三網環境(電腦網、通訊網、廣播網)與五大趨勢(數字化、IP化、寬頻化、多媒體化、無線化)為基礎，以充分滿足ODM客戶需求。自我品牌(OKWAP)產品開發方面，將著眼大中華利基市場，密集推廣多媒體英語學習無線產品(如手機)，創造嶄新經營模式，與運營商攜手合作，推動多種多媒體內容下載服務(例如娛樂、線上英語學習...等)，持續產品與推廣創新，以強化自我品牌產品經營績效。

二、九十五年度營業計劃概要

(一)經營方針：

本公司持續深化CSP(Competence, Strategy, Performance)競爭力、策略及績效循環，內部積極推行六標準差活動，深化本公司的核心能力：持續高效率的資源整合、網通終端的經驗與創新、顧客導向的專業服務，藉由六標準差專案，增強循環精密度，找出流程中細節問題，持續管理改善，大幅減少誤差、追求完美，以求達成財務績效，也就是利潤的增加。

除了加強法人內治，著重於經營效率的提升，以提升整體價值；更積極引進新技術、新知識、新觀念，與國內外擁有先進科技之公司合作或是策略聯盟，以開發出創新產品、利基產品，提高整體附加價值。

(二)預期銷售數量及其依據：

本公司憑藉著多樣化的研發技術，以及良好的品質及交期控管機制，持續與國際大廠維持良好關係；因與國際大廠簽訂保密協議，無法公開代工產品之預期銷售數量。

由於多功能手機已成為MP3、MPEG4、隨身碟、PDA、GPS、DSC、FM、TV、Push email、POC...等的共用平台，將具有部份(指產品功能)市場取代效應。根據資策會MIC的預估，九十五年手機市場仍將持續成長，成長動力來自於新興市場的新機需求(低價手機)與成熟市場的換機需求(高階手機)，以MIC預估資料可知，新興市場新機成長率為20%，而在成熟市場換機率則將成長40%，成為各家廠商(土洋並列)必爭之地，整體手機市場(GSM、GPRS & 3G)預估成長12.9%；而PHS(中國大陸稱之為小靈通)手機方面，本公司南京子公司數年耕耘有成，在中國大陸小靈通市佔率已達18%，未來仍持續技術與市場推廣創新，及配合內地(各省市)運營商業務策略，以維持小靈通之成長。本公司憑藉快速產品創新研發能力，預期今年自有品牌手機出貨台數仍將持續成長。

(三)重要之產銷政策

本公司對全球運籌管理投資，逐步達成全球佈局，降低SCM(供應鏈管理)庫存量，縮短運轉時間，減少風險與危機，有效分配可運用資源，以降低營運成本，將節省的資金投資在產品研發上，加強自我競爭能力與條件。

本公司持續以整合型服務或產品概念推陳出新，提供ODM客戶total solution，不斷創新客戶價值；自有品牌則採符合華人需要產品，創造利基市場，以英語學習無線產品(手機)為平台，推廣大中華地區線上學習與服務。期待此新市場之成長，將為未來自我品牌產品主要獲利來源。

三、公司未來發展策略

本公司以COBM模式(自有品牌部份)及IODM模式(代工產品部份)兩個經營模式為主軸，強化核心事業，持續改善流程目標，提供代工客戶及終端消費者更佳的产品與服務。

在產品研究與發展方面，隨著寬頻環境的成熟，驅動資訊產業以數位內容應用為依歸的產品發展趨勢及服務發展模式，而網通接入終端一向是本公司的核心能力，持續研發各種結合資訊硬體、通訊、電腦週邊產品以及內容的終端產品，並與國際大廠透過技術合作與策略聯盟，縮短開發時間，運用本公司在手機製造的技術優化行動裝置產品，以取得國際大廠的代工訂單，或加強品牌之經營，有效創造商機。

四、外部競爭環境、法規環境及總體經營環境之影響

全球廠商競相進入多媒體無線通訊掌上型裝置市場，面對外部競爭環境，本公司持續加強規模經濟、新機種導入量產速度、成本降低與控管能力；中國大陸因其政策推動，及WTO的開放，使得中國大陸內銷市場越來越大，激烈的競爭也從未間斷，本公司專注於多媒體、寬頻、及無線技術整合領域，以此競爭優勢，追求並創造潛在消費市場，同時增加自身競爭力。

在法規環境方面，今年2月修正公布之公司法及證券交易法，著重於公司治理的規範，本公司對於落實公司治理已有相關配套措施及辦法，透過公司治理，將能妥善規劃經營策略、有效監督策略執行、維護股東權益及適時公開相關資訊，強化投資人之信心。

在總體經營環境方面，本公司除持續投入在智慧型多媒體手持裝置、網路應用產品及相關技術的研發，更積極的發展與管理橫跨產品／服務／市場、營運與業務模式三種創新型態的策略，藉著業務與科技整合，並有系統的與外界廠商合作，營造一個有助於創新的企業新環境，不斷開發出符合市場趨勢與客戶需求的高質量產品、以期提升財務績效。

本公司全體經營團隊感謝各位股東們的支持，請繼續給予本公司指教與鼓舞。

董事長：張景嵩

總經理：李家恩

貳、公司概況

一、公司簡介

(一)設立日期：中華民國八十九年五月十二日。

(二)公司沿革

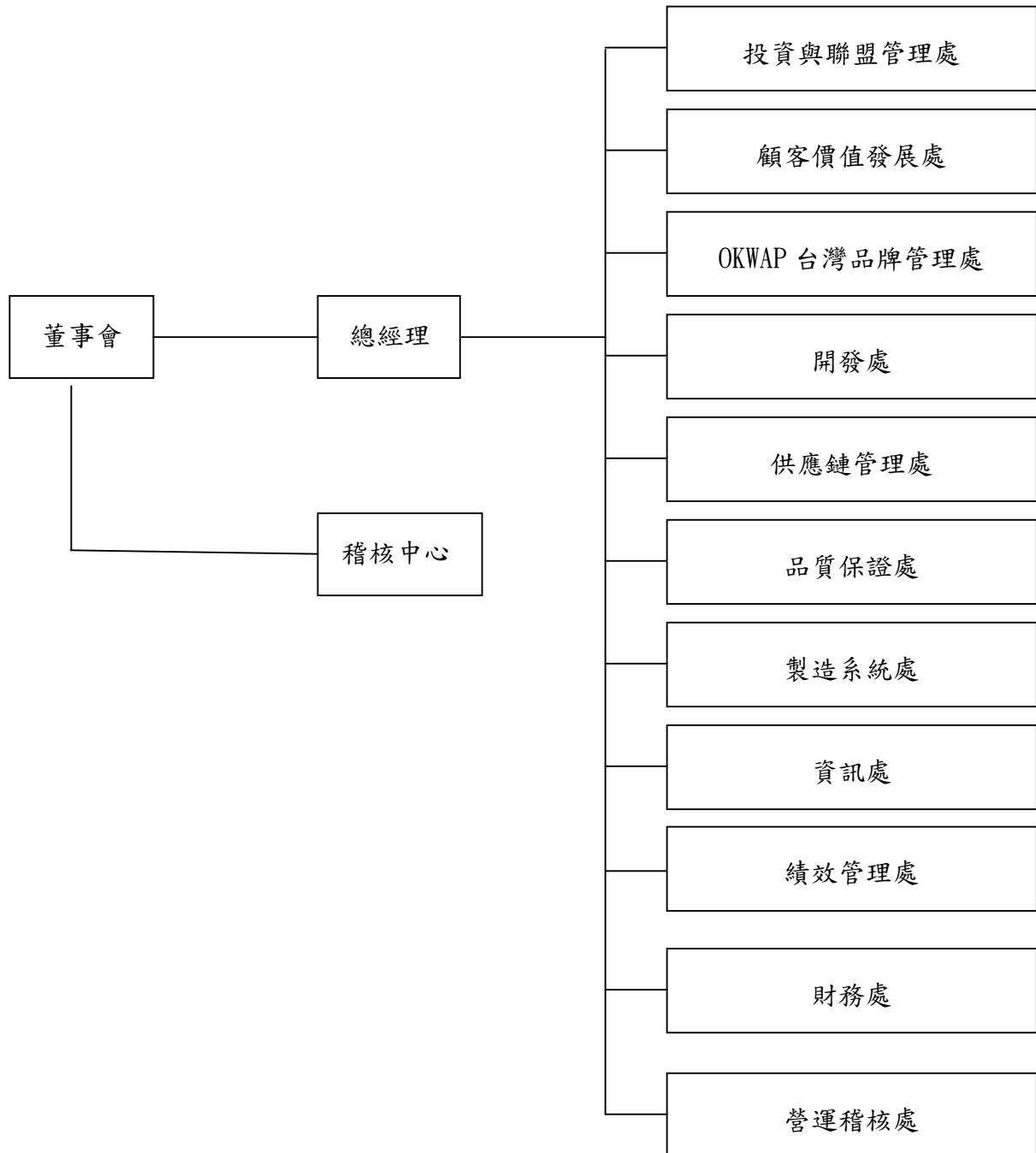
89 年度	本公司原為英業達(股)公司以生產個人數位助理器(PDA)及科學繪圖機產品為主之工廠，於八十九年五月十二日經核准設立，設立時股本為 1,100,000 仟元，並於八十九年六月投資成立子公司 Inventec Appliances (Cayman) Holding Corp.，同時並透過該子公司再轉投資成立 Inventec Appliances (BVI) Corp.及美國 Inventec Appliances (USA) Distribution Corp.、Inventec Appliances (USA) Packing Corp.。
90 年度	<ol style="list-style-type: none">1. 榮獲英國亞士力公司(SGS)ISO9001:2000 認證。2. 通過英國亞士力公司(SGS)ISO14001 證書轉換(英業達台北二廠轉換英華達證書)3. OKWAPi108 榮獲資訊月應用暨產品無線技術獎4. 榮獲 90 年度台灣精品獎。5. 90 年度出口成長率第七名，獲得行政院頒發之金質獎。
91 年度	<ol style="list-style-type: none">1. 本公司於民國九十一年四月二十九日股東常會決議，提撥民國九十年度盈餘 187,000 仟元轉增資，另現金增資 101,300 仟股，以每股 25 元溢價發行，增資後股本為 2,300,000 仟元，增資基準日為民國九十一年六月十三日。另本公司與英資達股份有限公司以民國九十一年十一月二十二日為合併基準日辦理合併，本公司為合併後之存續公司，合併換股比例為每 3.96 股英資達股份有限公司股份換發本公司股份一股，共增加發行新股 5,000 仟股，每股面額 10 元，合計新台幣 50,000 仟元，合併後股本為 2,350,000 仟元。2. 於 11 月獲得經濟部科技專案計畫補助，為主導計畫之廠商，並整合相關之業者，開發行動終端應用發展平台計畫。3. 榮獲 91 年度台灣精品獎。
92 年度	本公司於本年度透過海外控股公司 Inventec Appliances (Cayman) Holding Corp.向英業達集團(香港)有限公司購入英華達(上海)電子有限公司 100% 股權。
93 年度	<ol style="list-style-type: none">1. 本公司於本年度透過海外控股公司 Inventec Appliances (Cayman) Holding Corp.投資英華達(上海)科技有限公司以及英華達(南京)科技有限公司；及透過海外控股公司 Inventec Appliances (Cayman) Holding Corp.向英業達集團(香港)有限公司購入英華達(南京)電子有限公司 100% 股權。2. 榮獲 93 年國家發明創作獎貢獻獎-法人組銅牌獎。3. 榮獲 93 年度台灣精品獎。4. 93 年 10 月本公司榮獲經濟部「第十二屆經濟部產業科技發展獎」光電通訊組傑出獎。5. 商業周刊 93 年台灣百大製造業第 23 名。6. 天下雜誌 93 年標竿企業聲望調查通訊業第四名。7. 93 年國家發明創作獎獲頒一金一銅。

94年度	<ol style="list-style-type: none"> 1. 經濟部智慧財產局於一月二十四日公布，九十三年度本國法人專利申請數量及獲得專利發證數量之排名。專利申請數量部分，本公司以 293 件名列第十名。獲得專利發證數量部分，本公司獲得發證數 218 件，排名第十一名。 2. 本公司於民國九十四年五月十日股東常會決議，提撥民國九十三年度盈餘 280,000 仟元轉增資，員工紅利轉增資 20,000 仟股，另現金增資 23,000 仟股辦理股票上市承銷，增資後股本為 3,330,000 仟元。 3. 英華達智慧型手機 A267 獲頒台灣精品證書。 4. 本公司於十月二十五日掛牌上市。 5. 本公司於本年度透過海外控股公司 Inventec Appliances (Cayman) Holding Corp.投資英華達(上海)數碼電子銷售有限公司 100% 股權。
------	--

二、公司組織

(一)組織系統：

組織結構



2.各主要部門所營業務

部 門	主 要 職 掌
稽核中心	檢查及評估公司內部控制之有效性及完整性。
投資與聯盟管理處	整合、運用並開發公司的資源，創造整體績效，發展核心競爭力，規劃長期發展方向。
顧客價值發展處	負責銷售推廣、顧客價值之開發，產品接單與外銷業務等統籌事宜。
OKWAP 台灣品牌管理處	OKWAP 自有品牌產品的廣告活動、品牌經營活動，及相關之業務活動，並維繫與台灣各大型代理商之間的往來關係、與台灣各電信業者的增值服務合作關係。
開發處	負責公司通訊及數位產品以及週邊相關產品之規劃，規格制定及開發設計工作。
供應鏈管理處	主件採購的材料價格之蒐集、議價、呈報，廠商之開發、評估、連絡、協調收集各種規格資料與資訊，並掌握市場動態及材料成本。
品質保證處	瞭解並掌握客戶品質需求，藉由精密偵測品質的手法暨詳細的實驗計劃，執行產品驗證，確保產品設計品質。
製造系統處	統籌公司物料、生產、製造、產品測試、技術改良等事宜，並負責產品的運銷及服務、船務、品管事宜。
資訊處	網路服務，發展及維護企業內外通訊網路架構，完成企業流程電子化系統，對於企業網路安全規劃及防護，以及企業內部網路/電腦設備維護。持續整合、分析、e 化企業內部流程，發展及維護 ERP 系統日常運作，以及相關之 EDI 日常作業。
績效管理處	統籌公司的行政管理、智權及人力資源等事宜。
財務處	統籌公司的財務、會計、稅務及經營分析等事宜。
營運稽核處	檢查及評估公司內部各項目標之達成情形及各個流程之執行成果

(二) 董事、監察人、總經理、副總經理、協理、各部門及分支機構主管資料：

1. 董事及監察人：

95年4月17日

職稱	姓名	選任日期	任期	初次選任日期	選任時持有股份		現在持有股數		配偶、未成年子女現在持有股份		利用他人名義持有股份		主要經(學)歷	目前兼任本公司及其他公司之職務	具配偶或二親等以內關係之其他主管、董事或監察人		
					股數	持股比例	股數	持股比例	股數	持股比例	股數	持股比例			職稱	姓名	關係
董事長	張景嵩	93.04.27	3年	89.05.02	6,561,398	2.79%	8,286,692	2.49%	92,076	0.03%	-	-	台灣大學電機碩士 英業達(股)公司 執行副總	(註1)	本公司 副總 經理	張雪玲	兄妹
董事	李家恩	93.04.27	3年	89.05.02	4,331,745	1.84%	6,101,768	1.83%	70,702	0.02%	-	-	文化大學國貿系 英業達(集團)上海電子 技術公司總經理	(註2)	-	-	-
董事	英業達(股) 公司代表人 賴明彰	93.04.27	3年	89.05.02	117,801,695	50.13%	149,319,944	44.84%	168,536	0.05%	-	-	台灣大學電機碩士 英業達(股)公司 副總裁	(註3)	-	-	-
董事	英業達(股) 公司代表人 徐信群	93.04.27	3年	89.05.02	117,801,695	50.13%	149,319,944	44.84%	283,516	0.08%	-	-	台灣大學商學系 英業達(股)公司 副總經理	(註4)	-	-	-
董事	蘇舜賢	93.04.27	3年	93.04.27	-	-	-	-	-	-	-	-	政治大學企管所第十 屆企家班 台灣大學商學系 元晶股份有限公司董 事長	無	-	-	-

註1：Inventec Appliances (Cayman) Holding Corp. 董事、Inventec Appliances (BVI) Corp. 董事、Inventec Appliances (USA) Packing Corp. 董事、Inventec Appliances (USA) Distribution Corp. 董事、英華達(上海)電子有限公司董事長、英華達(上海)科技有限公司董事長、英華達(南京)科技有限公司董事長、英華達(南京)電子有限公司董事長、英華達(上海)數碼電子銷售有限公司董事。

註2：本公司總經理、英華達(上海)電子有限公司董事、英華達(上海)科技有限公司董事、英華達(南京)科技有限公司董事、英華達(南京)電子有限公司董事、英華達(上海)數碼電子銷售有限公司董事長。

註3：英新達(股)公司董事、英立達(股)公司董事。

註4：英業達(股)公司副總經理、全球策略創業投資(股)公司董事、英立達(股)公司監察人、英新達(股)公司董事、總理電子服務(股)公司監察人。

職稱	姓名	選任日期	任期	初次選任日期	選任時持有股份		現在持有股數		配偶、未成年子女現在持有股份		利用他人名義持有股份		主要經(學)歷	目前兼任本公司及其他公司之職務	具配偶或二親等以內關係之其他主管、董事或監察人		
					股數	持股比例	股數	持股比例	股數	持股比例	股數	持股比例			職稱	姓名	關係
董事	吳鴻祺	93.04.27	3年	93.04.27	-	-	-	-	1,237	-	-	-	美國波士頓大學財務金融博士候選人 美國ADL管理學院MBA 華人創意(股)公司董事長兼總經理	(註5)	-	-	-
董事	李琳山	94.10.18	至 96.4.26 止	94.10.18	-	-	-	-	-	-	-	-	美國史丹佛大學電機博士 台灣大學研究發展委員會主任委員	台灣大學電機工程學系及資訊工程學系教授	-	-	-
監察人	溫世禮	93.04.27	3年	93.04.27	1,051,776	0.45%	2,005,948	0.60%	383,612	0.12%	-	-	中興大學農業教育系 英業達(股)公司軟體事業群總經理 明日工作室(股)公司總經理	(註6)	-	-	-
監察人	葉力誠	93.04.27	3年	93.04.27	10,262,860	4.37%	14,745,237	4.43%	-	-	-	-	美國佩斯大學電腦碩士 英業達(股)公司課長	(註7)	-	-	-
監察人	陳進財	93.04.27	3年	93.04.27	-	-	-	-	-	-	-	-	美國舊金山大學公共行政碩士 淡江大學會研所 南僑化工(股)公司總經理	(註8)	-	-	-
監察人	張昌邦	94.10.18	至 96.4.26 止	94.10.18	-	-	-	-	-	-	-	-	政治大學法律學研究所碩士 復華金融控股(股)公司董事長	金復華證券投資信託股份有限公司董事長	-	-	-

註5：志品科技(股)公司獨立董事、和椿科技(股)公司獨立董事、倍微科技(股)公司獨立監察人。

註6：明日工作室(股)公司總經理、世訊投資(股)公司監察人、華人創意(股)公司董事長、財團法人看見台灣基金會董事長、千鄉萬才(股)公司董事長、未來書城(股)公司董事長。

註7：國協投資(股)公司監察人、富代投資(股)公司董事長、皇基(股)公司副董事長、英保達(股)公司監察人、無敵科技(股)公司監察人。

註8：南僑關係企業集團總裁、南僑化學工業(股)公司董事、台北大眾捷運(股)公司董事、僑聚貿易(股)公司董事長、味全食品工業(股)公司副董事長、遠業科技(股)公司獨立監察人、景碩科技(股)公司獨立董事、上銀科技(股)公司副董事長、穩懋半導體(股)公司董事長、廣鎔光電(股)公司董事長、寶華商業銀行(股)公司常務監察人、金穎生物科技(股)公司獨立董事。

2.法人股東之主要股東：

95年4月17日

法人股東名稱	法人股東之主要股東
英業達股份有限公司	葉國一、呂來春、富代投資(股)公司、來春投資(股)公司、國協投資(股)公司、世訊投資(股)公司、王富代、李詩欽、大通託管歐本開發中市場基金投資專戶、溫世義

法人股東之主要股東為法人者其主要股東：

95年4月17日

法人名稱	法人之主要股東
富代投資(股)公司	王富代,葉國一,葉力銓,葉力誠
來春投資(股)公司	呂來春,溫世禮,溫世義
國協投資(股)公司	王富代,葉國一,葉力銓,葉力誠
世訊投資(股)公司	呂來春、溫世智,溫世義,溫世禮
大通託管歐本開發中市場基金投資專戶	—

3.董事及監察人資料：

姓名 (註1)	條件 是否具有五年以上商務、 法律、財務或公司業務所 須之工作經驗	符合獨立性情形(註2)							備註 (註3)
		1	2	3	4	5	6	7	
張景嵩	V			V	V		V	V	
李琳山	V	V	V	V	V	V	V	V	
賴明彰	V		V	V			V		
徐信群	V		V	V					
李家恩	V			V	V	V	V	V	
蘇舜賢	V	V	V	V	V	V	V	V	
吳鴻祺	V	V	V	V	V	V	V	V	3
溫世禮	V	V	V	V			V	V	
張昌邦	V	V	V	V	V	V	V	V	
葉力誠	V				V		V	V	
陳進財	V	V	V	V	V	V	V	V	3

註1：賴明彰、徐信群為英業達(股)公司之法人代表。

註2：各董事、監察人符合下述各條件者，請於各條件代號下方空格中打“✓”：

- (1) 非為公司之受僱人或其關係企業之董事、監察人或受僱人。但其兼任母公司或子公司之獨立董事、獨立監察人者，不在此限。
- (2) 非直接或間接持有公司已發行股份總額百分之一以上或持股前十名之自然人股東。
- (3) 非前二項人員之配偶或其二親等以內直系親屬。

- (4) 非直接持有公司已發行股份總額百分之五以上法人股東之董事、監察人、受僱人或持股前五名法人股東之董事、監察人、受僱人。
 - (5) 非與公司有財務、業務往來之特定公司或機構之董事、監察人、經理人或持股百分之五以上股東。
 - (6) 非為最近一年內提供公司或關係企業財務、商務、法律等服務、諮詢之專業人士、獨資、合夥、公司或機構團體之企業主、合夥人、董事（理事）、監察人（監事）、經理人及其配偶。
 - (7) 非為公司法第二十七條所訂之法人或其代表人。
- 註3：擔任公司獨立董事或獨立監察人者，如有兼任其他公司獨立董事或獨立監察人情事，應備註說明兼任家數(不含本公司)。

4.總經理、副總經理、協理及各部門及分支機構主管資料

95年4月17日

職稱	姓名	就任日期	持有股份		配偶、未成年子女持有股份		利用他人名義持有股份		主要經(學)歷	目前兼任其他公司之職務	具配偶或二親等以內關係之經理人		
			股數	持股比率	股數	持股比率	股數	持股比率			職稱	姓名	關係
總經理	李家恩	89.05.02	6,101,768	1.83%	70,702	0.02%	—	—	文化大學 國貿系 英業達集團(上海)電子技術有限公司 總經理	(註1)	—	—	—
副總經理	何代水	91.03.15	499,995	0.15%	—	—	—	—	台灣大學 電機研究所 英華達(上海)電子有限公司總經理	(註2及3)	—	—	—
副總經理	賴振興	90.10.01	262,978	0.08%	—	—	—	—	華夏工專 電子工程科 英業達集團(南京)電子技術有限公司 總經理	(註4)	—	—	—
副總經理	高朝陽	90.07.01	503,533	0.15%	3,729	—	—	—	亞東工專 電子工程科 英業達(股)公司 協理	英華達(上海)科技 有限公司董事	—	—	—
副總經理	張國彬	93.04.01	5,000	—	—	—	—	—	交通大學 電信研究所 仲琦科技美國分公司 副總	無	—	—	—
副總經理 (註5)	林中權	91.09.01	228,746	0.07%	—	—	—	—	中華工專 機械科 英業達(股)公司 協理	無	—	—	—

註1：英華達(上海)電子有限公司董事、英華達(上海)科技有限公司董事、英華達(南京)科技有限公司董事、英華達(南京)電子有限公司董事、英華達(上海)數碼電子銷售有限公司董事長。

註2：英華達(上海)電子有限公司董事及總經理、英華達(上海)科技有限公司董事及總經理、榮誠科技股份有限公司董事。

註3：於95年5月1日解任英華達(上海)科技有限公司總經理。

註4：英華達(南京)電子有限公司董事及總經理、英華達(南京)科技有限公司董事及總經理、英華達(上海)科技有限公司董事。

註5：於95年5月01日解任。

職稱	姓名	就任日期	持有股份		配偶、未成年子女持有股份		利用他人名義持有股份		主要經(學)歷	目前兼任其他公司之職務	具配偶或二親等以內關係之經理人		
			股數	持股比率	股數	持股比率	股數	持股比率			職稱	姓名	關係
副總經理	詹俊修	91.09.01	250,110	0.08%	—	—	—	—	中原大學 工業工程系 英業達(股)公司 協理	無	—	—	—
副總經理	孫晉達	91.09.01	387,351	0.12%	632	—	—	—	中國海專 輪機科 英業達(股)公司 協理	英華達(南京)電子有限公司 董事	—	—	—
副總經理	陳坤輝	90.02.01	53,561	0.02%	—	—	—	—	台灣大學 電機工程研究所 英業達(股)公司 協理	高昕科技(股) 公司董事(註6)	—	—	—
副總經理	張雪玲	91.03.01	296,924	0.09%	580,140	0.18%	—	—	台灣大學 法律系 英業達(股)公司 經理	無	—	—	—
副總經理	陳烈宏	92.03.16	204,603	0.06%	—	—	—	—	清華大學 化工系 英業達(股)公司 經理	(註7)	—	—	—
副總經理	邱健平	93.06.01	148,180	0.04%	—	—	—	—	美國伊利諾大學香檳分校 計算機工程研究所 明碁美國無線通訊中心 協理	無	—	—	—
副總經理	張家澍	93.10.01	88,000	0.03%	—	—	—	—	臺灣大學電機工程研究所 興匯財務顧問公司副總經理	Tapwave Inc. 董事	—	—	—

註6：於95年5月1日就任英華達(上海)科技有限公司總經理。

註7：英華達(南京)電子有限公司董事、冠亞智財(股)公司董事。

職稱	姓名	就任日期	持有股份		配偶、未成年子女持有股份		利用他人名義持有股份		主要經(學)歷	目前兼任其他公司之職務	具配偶或二親等以內關係之經理人		
			股數	持股比率	股數	持股比率	股數	持股比率			職稱	姓名	關係
副總經理	黃仁雄	94.03.22	380,394	0.11%	—	—	—	—	東吳大學 法律系 英業達(股)公司 協理	無	—	—	—
副總經理	唐天佑	93.12.01	112,540	0.03%	—	—	—	—	中原大學 電機系 大眾電腦(股)公司副理	無	—	—	—
副總經理	林兵順	94.12.01	66,090	0.02%	—	—	—	—	中興大學 企管系 英業達(股)公司 經理	無	—	—	—
副總經理	曾慶安	94.12.01	82,840	0.02%	—	—	—	—	台灣大學 商學研究所 中華民國/中國大陸會計師 眾信聯合會計師事務所經理	無	—	—	—
副總經理 (註8)	李仁義	94.03.22	—	—	—	—	—	—	交通大學 電子研究所 大霸電子(股)公司 協理	無	—	—	—
副總經理	林文堯	95.04.28	—	—	—	—	—	—	淡江大學 電子工程系 英保達(股)公司資深副總經理	無	—	—	—

註8：於95年1月27日解任。

職稱	姓名	就任日期	持有股份		配偶、未成年子女持有股份		利用他人名義持有股份		主要經(學)歷	目前兼任其他公司之職務	具配偶或二親等以內關係之經理人		
			股數	持股比率	股數	持股比率	股數	持股比率			職稱	姓名	關係
副總經理	郭明其	94.12.01	194,272	0.06%	—	—	—	—	新埔工專 電子科 英業達(股)公司 經理	無	—	—	—
副總經理	莊金台	94.12.01	340	—	—	—	—	—	台灣大學 電機工程研究所 英業達(股)公司 經理	無	—	—	—
協理	王博弘	92.03.16	95,920	0.03%	—	—	—	—	佛羅里達大學 資訊工程研究所 英業達(股)公司 經理	無	—	—	—
協理	曹積慶	92.06.01	189,861	0.06%	—	—	—	—	聯合工專 機械科 英業達(股)公司 經理	無	—	—	—
協理	吳振成	90.06.01	132,674	0.04%	—	—	—	—	美國美利堅大學 法律博士 英業達(股)公司 經理	無	—	—	—
協理	丁啟輝	90.12.01	92,655	0.03%	—	—	—	—	海洋學院 電子工程系 英業達(股)公司 經理	無	—	—	—
協理	張汝南	92.04.01	228,488	0.07%	—	—	—	—	中華工專 電機科 英業達(股)公司 經理	無	—	—	—
協理	李品佳	91.07.01	88,690	0.03%	—	—	—	—	德國 DORTMUND 大學電機工程 博士 摩托羅拉電子公司	無	—	—	—

職稱	姓名	就任日期	持有股份		配偶、未成年子女持有股份		利用他人名義持有股份		主要經(學)歷	目前兼任其他公司之職務	具配偶或二親等以內關係之經理人		
			股數	持股比率	股數	持股比率	股數	持股比率			職稱	姓名	關係
協理	詹祥暉	92.04.01	—	—	—	—	—	—	新埔工專 電子科 英業達(股)公司 經理	無	—	—	—
協理	張文富	92.08.01	24,210	0.01%	—	—	—	—	台灣科技大學 電子系 大眾電腦(股)公司 經理	無	—	—	—
協理	陳鶴鳴	92.12.01	45,920	0.01%	—	—	—	—	輔仁大學生物系 億訊(股)公司業務 經理	無	—	—	—
協理	吳連忠	92.06.01	116,846	0.04%	—	—	—	—	開明商工 汽車修護科 英業達(股)公司 經理	無	—	—	—
協理	吳炯憲	92.09.01	147,420	0.04%	—	—	—	—	清華大學資訊工程博士 台灣飛利浦電子(股)公司經理 創傑科技(股)公司 協理	無	—	—	—
協理	顏耀村	92.12.01	21,655	0.01%	—	—	—	—	逢甲大學 機械系 英業達(股)公司 工程師	無	—	—	—
協理	何起予	94.01.01	—	—	—	—	—	—	台灣大學電機研究所 英業達(股)公司 經理	無	—	—	—
協理	賴漢城	93.12.01	114,323	0.03%	41	—	—	—	淡江大學 電子計算機系 英業達(股)公司 經理	無	—	—	—

職稱	姓名	就任日期	持有股份		配偶、未成年子女持有股份		利用他人名義持有股份		主要經(學)歷	目前兼任其他公司之職務	具配偶或二親等以內關係之經理人		
			股數	持股比率	股數	持股比率	股數	持股比率			職稱	姓名	關係
協理 (註9)	辛秋煌	92.05.01	1,690	-	-	-	-	-	亞東工專 機械工程科 英業達(股)公司 經理	無	-	-	-
協理	黃喜	95.04.03	-	-	-	-	-	-	中華工專電機科 仁訊科技(股)公司 副總經理	無	-	-	-
協理	曾文佐	95.04.03	-	-	-	-	-	-	清華大學動力機械研究所 任憲鋒光電(股)公司副總經理	無	-	-	-
協理	林讚西	95.04.03	-	-	-	-	-	-	交通大學電子研究所 光寶科技(股)公司 資深經理	無	-	-	-

註9：於95年4月30日解任。

5. 九十四年度支付董事、監察人、總經理及副總經理之酬勞：

董事之酬金

單位：新台幣仟元

職稱	姓名 (註1)	車馬費 (註2)		報酬 (註2)		盈餘分配之 董事酬勞 (註3)		盈餘分配之員工紅利金額(註3)						前四項總額		總額占稅後 純益之比例 (%)(註3)		取得員工認 股權憑證數 額(註4)		其他報酬 (註5)		
		本 公 司	合 併 報 表 內 所 有 公 司 (註6)	本 公 司	合 併 報 表 內 所 有 公 司 (註6)	本 公 司	合 併 報 表 內 所 有 公 司 (註6)	本公司			合併報表內所有公司 (註6)			本 公 司	合 併 報 表 內 所 有 公 司 (註6)	本 公 司	合 併 報 表 內 所 有 公 司 (註6)	本 公 司	合 併 報 表 內 所 有 公 司 (註6)	本 公 司	合 併 報 表 內 所 有 公 司 (註6)	
								現 金 股 利	股票股利		現 金 股 利	股票股利										
									股 數	市 價		金 額	股 數									市 價
董事長	張景嵩	410	410	20,262	20,262	40,022	40,022	-	-	-	-	-	-	-	60,694	60,694	2.03	2.03	-	-	-	-
董事	英業達(股) 公司代表人 葉國一(註9)																					
董事	英業達(股) 公司代表人 陳亦(註9)																					
董事	英業達(股) 公司代表人 賴明彰(註9)																					
董事	英業達(股) 公司代表人 徐信群(註9)																					
董事	李家恩																					
董事	吳鴻祺																					
董事	蘇舜賢																					
董事	李琳山																					

給付本公司各個董事酬金級距	董事人數	
	94 年度	
	本公司(註 7)	合併報表內所有公司 (註 8)
低於 2,000,000 元	1	1
2,000,000 元 (含) ~ 5,000,000 元	-	-
5,000,000 元 (含) ~ 10,000,000 元	2	2
10,000,000 元 (含) ~ 50,000,000 元	4	4
50,000,000 元以上	-	-
總計	7	7

註 1：董事姓名應分別列示(法人股東應將法人股東名稱及代表人分別列示)，以彙總方式揭露各項給付金額。若董事兼任總經理或副總經理者，其酬金應分別按其身分揭露。屬董事酬金部分揭露於本表；屬總經理及副總經理之酬金部分揭露於下表。

註 2：為 94 年度董事支領之車馬費及報酬金額。

註 3：為 94 年度董事支領之董事酬勞金額(93 年盈餘之分配)，稅後純益係指 94 年度之稅後純益。

註 4：若董事兼任員工(指兼任總經理及副總經理以外之經理人或員工)領取員工認股權憑證者。

註 5：如提供汽車、房屋及其他專屬個人之支出時，應揭露所提供資產之性質及成本、實際或按公平市價設算之租金及其他給付。

註 6：應揭露合併報表內所有公司給付本公司董事各項酬金之總額。

註 7：本公司給付各個董事酬金(包括車馬費、報酬、酬勞及員工紅利)於各級距之人數。

註 8：合併報表內所有公司給付本公司各個董事酬金(包括車馬費、報酬、酬勞及員工紅利)於各級距之人數。

註 9：英業達(股)公司原為三席董事，代表人分別為葉國一、賴明彰及徐信群，於 94 年 4 月代表人葉國一更換為陳亦，於 94 年 8 月 18 日英業達(股)公司辭任一席董事，變為二席董事，代表人分別為賴明彰及徐信群。

監察人之酬金

單位：新台幣仟元

職稱	姓名 (註1)	車馬費 (註2)		報酬 (註2)		盈餘分配之 監察人酬勞 (註3)		前三項總額		總額占稅後純益之 比例(%) (註3)		其他報酬 (註4)	
		本公司	合併報表 內所有公司 (註5)	本公司	合併報表 內所有公司 (註5)	本公司	合併報表 內所有公司 (註5)	本公司	合併報表 內所有公司 (註5)	本公司	合併報表 內所有公司 (註5)	本公司	合併報表 內所有公司 (註5)
監察人	溫世禮	195	195	-	-	16,427	16,427	16,622	16,622	0.56	0.56	-	-
監察人	陳進財												
監察人	葉力誠												
監察人	張昌邦												

給付本公司各個監察人酬金級距	監察人人數	
	94 年度	
	本公司(註6)	合併報表內所有公司 (註7)
低於 2,000,000 元	1	1
2,000,000 元 (含) ~ 5,000,000 元	-	-
5,000,000 元 (含) ~ 10,000,000 元	3	3
10,000,000 元 (含) ~ 50,000,000 元	-	-
50,000,000 元以上	-	-
總計	4	4

註1：監察人姓名應分別列示(法人股東應將法人股東名稱及代表人分別列示)，以彙總方式揭露各項給付金額。

註2：為94年度監察人支領之車馬費及報酬金額。

註3：為94年度監察人支領之監察人酬勞金額(93年盈餘之分配)，稅後純益係指94年度之稅後純益。

註4：如提供汽車、房屋及其他專屬個人之支出時，應揭露所提供資產之性質及成本、實際或按公平市價設算之租金及其他給付。

註5：應揭露合併報表內所有公司給付本公司監察人各項酬金之總額。

註6：本公司給付各個監察人酬金(包括車馬費、報酬、酬勞)於各級距之人數。

註7：合併報表內所有公司給付本公司各個監察人酬金(包括車馬費、報酬、酬勞)於各級距之人數。

總經理及副總經理之酬金

單位：新台幣仟元

職稱	姓名 (註1)	薪資 (註2)		獎金及 特支費 (註2)		盈餘分配之員工紅利金額(註3)						前三項總額		總額占稅後 純益之比例 (%)(註3)		取得員工認 股權憑證數 額(註4)		其他報酬 (註5)			
		本 公 司	合 併 報 表 內 所 有 公 司 (註6)	本 公 司	合 併 報 表 內 所 有 公 司 (註6)	本公司			合併報表內所有公司 (註6)			本 公 司	合 併 報 表 內 所 有 公 司 (註6)	本 公 司	合 併 報 表 內 所 有 公 司 (註6)	本 公 司	合 併 報 表 內 所 有 公 司 (註6)	本 公 司	合 併 報 表 內 所 有 公 司 (註6)		
						現金 股利	股票股利		現金 股利	股票股利											
							股數	市價		金額	股數									市價	金額
總經理	李家恩	41,151	41,151	57,762	59,376	6,680	310,000	186.93	57,948	6,680	310,000	186.93	57,948	163,541	165,155	5.47	5.52	-	-	-	-
副總經理	何代水																				
副總經理	高朝陽																				
副總經理	賴振興																				
副總經理	張國彬																				
副總經理	林中權																				
副總經理	詹俊修																				
副總經理	孫晉達																				
副總經理	陳坤輝																				
副總經理	張雪玲																				
副總經理	陳烈宏																				
副總經理	邱健平																				
副總經理	張家澍																				
副總經理	黃仁雄																				
副總經理	李仁義																				
副總經理	唐天佑																				
副總經理	林兵順																				
副總經理	莊金台																				
副總經理	郭明其																				
副總經理	曾慶安																				

給付本公司各個總經理及副總經理酬金級距	總經理及副總經理人數	
	94 年度	
	本公司(註 7)	合併報表內所有公司(註 8)
低於 2,000,000 元	1	1
2,000,000 元 (含) ~5,000,000 元	-	-
5,000,000 元 (含) ~10,000,000 元	15	15
10,000,000 元 (含) ~50,000,000 元	4	4
50,000,000 元以上	-	-
總計	20	20

註 1：總經理及副總經理姓名應分別列示，以彙總方式揭露各項給付金額。

註 2：為 94 年度總經理及副總經理支領之薪資、獎金及特支費金額。

註 3：為 94 年度總經理及副總經理支領之員工紅利金額(93 年盈餘之分配)，其股票紅利之「市價」，為 94 年 12 月之平均收盤價，稅後純益係指 94 年度之稅後純益。

註 4：若總經理及副總經理領取員工認股權憑證者，應填列本表。

註 5：如提供汽車、房屋及其他專屬個人之支出時，應揭露所提供資產之性質及成本、實際或按公平市價設算之租金及其他給付。

註 6：應揭露合併報表內所有公司給付本司總經理及副總經理各項酬金之總額。

註 7：本公司給付各個總經理及副總經理酬金(包括薪資、獎金、特支費及員工紅利)於各級距之人數。

註 8：合併報表內所有公司給付本公司各個總經理及副總經理酬金(包括薪資、獎金、特支費及員工紅利)於各級距之人數。

6. 分別比較說明本公司及合併報表所有公司於最近二年度支付本公司董事、監察人、總經理及副總經理酬金總額占稅後純益比例之分析並說明給付酬金之政策、標準與組合、訂定酬金之程序及與經營績效之關聯性：

(1)本公司於最近二年度支付本公司董事、監察人、總經理及副總經理酬金總額占稅後純益比例之分析

職稱	93 年度本公司支付董事、監察人、總經理及副總經理酬金總額占稅後純益比例	93 年度合併報表所有公司支付本公司董事、監察人、總經理及副總經理酬金總額占稅後純益比例	94 年度本公司支付董事、監察人、總經理及副總經理酬金總額占稅後純益比例	94 年度合併報表所有公司支付董事、監察人、總經理及副總經理酬金總額占稅後純益比例
董事	3.33%	3.33%	2.03%	2.03%
監察人	0.66%	0.66%	0.56%	0.56%
總經理及副總經理	4.44%	4.52%	5.47%	5.52%

註：計算基礎詳 19~23 頁董事、監察人、總經理及副總經理酬金表之附註說明。

(2)本公司給付酬金之政策、標準與組合、訂定酬金之程序及與經營績效之關聯性

公司支給董事及監察人之報酬，依其對本公司營運參與之程度及貢獻之價值，並參酌國內外業界水準，授權由董事會議定之。

公司支給經理人之報酬，項目包括本薪、職等加給及獎金等，由董事會授權董事長參酌其所擔任工作性質、責任，並考量其學歷、經歷、技能、潛能發展等因素核決辦理。

員工紅利金額經股東會決議後，依員工之工作績效、年資、職等及特殊貢獻等決定個別員工應發放之紅利數。

(三) 最近年度截至年報刊印日止，董事、監察人、經理人及持股比例超過 10%之股東股權移轉及股權質押變動情形：

(1) 董事、監察人、經理人及大股東股權變動情形：

職稱	姓名	九 十 四 年 度		當 年 度 截 至	
		持有股數增(減)數	質押股數增(減)數	4 月 1 7 日 止	持有股數增(減)數
董事長	張景嵩	753,335	-	-	-
董事	蘇舜賢	-	-	-	-
董事	吳鴻祺	-	-	-	-
董事	李琳山	-	-	-	-
董事兼總經理	李家恩	554,706	-	-	-
監察人	溫世禮	773,268	-	-	-
監察人	陳進財	-	-	-	-
監察人	葉力誠	2,304,112	-	-	-
監察人	張昌邦	-	-	-	-
副總經理	何代水	84,999	214,000	(185,000)	(524,000)

職 稱	姓 名	九 十 四 年 度		當 年 度 截 至	
		持 有 股 數 增 (減) 數	質 押 股 數 增 (減) 數	4 月 1 7 日 止 持 有 股 數 增 (減) 數	質 押 股 數 增 (減) 數
副總經理	賴振興	80,998	-	(418,000)	(360,000)
副總經理	高朝陽	79,503	-	(71,000)	-
副總經理	林中權	42,886	-	(143,000)	-
副總經理	詹俊修	53,737	-	(141,000)	-
副總經理	孫晉達	53,395	-	-	-
副總經理	陳坤輝	54,323	-	(344,000)	-
副總經理	張雪玲	57,447	-	(95,000)	-
副總經理	陳烈宏	64,054	-	(200,000)	-
副總經理	張國彬	24,000	-	(49,000)	-
副總經理	邱健平	30,380	-	(86,000)	-
副總經理	張家澍	30,000	-	(42,000)	-
副總經理	唐天佑	35,140	-	(174,000)	-
副總經理	黃仁雄	123,534	-	(72,000)	-
副總經理	曾慶安	55,440	299,840	(227,000)	(299,840)
副總經理	郭明其	43,752	-	(57,000)	-
副總經理	林兵順	39,462	-	(168,000)	-
副總經理	莊金台	45,940	-	(305,000)	-
副總經理	李仁義	-	-	(註 1)	(註 1)
副總經理	林文堯	(註 2)	(註 2)	(註 2)	(註 2)
協理	王博弘	28,720	-	(70,000)	-
協理	曹積慶	29,078	-	-	-
協理	吳振成	22,606	-	(36,000)	-
協理	丁啟輝	29,423	-	(81,000)	-
協理	張汝南	47,226	-	(81,000)	-
協理	李品佳	30,790	-	(50,000)	-
協理	詹祥暉	38,275	-	(261,031)	-
協理	張文富	20,110	-	(117,000)	-
協理	辛秋煌	19,790	-	(126,000)	-
協理	吳連忠	32,986	-	(66,000)	-
協理	吳炯憲	33,220	-	(18,000)	-
協理	陳鶴鳴	28,720	-	(120,000)	-
協理	顏耀村	36,605	-	(181,000)	-
協理	何起予	43,828	-	(252,108)	-
協理	賴漢城	20,302	-	(19,000)	-
協理	曾文佐	(註 3)	(註 3)	(註 3)	(註 3)
協理	林讚西	(註 3)	(註 3)	(註 3)	(註 3)

職 稱	姓 名	九 十 四 年 度		當 年 度 截 至	
		持 有 股 數 增 (減) 數	質 押 股 數 增 (減) 數	4 月 1 7 日 止 持 有 股 數 增 (減) 數	質 押 股 數 增 (減) 數
協 理	黃 喜	(註 3)	(註 3)	(註 3)	(註 3)
董 事 兼 持 股 比 例 超 過 百 分 之 十 之 股 東	英 業 達 (股) 公 司	11,756,358	-	-	-

註 1：於 95 年 1 月 27 日解任。

註 2：於 95 年 4 月 28 日就任。

註 3：於 95 年 4 月 3 日就任。

(2)董事、監察人、經理人及持股比例超過 10%之股東股權移轉之相對人為關係人之資訊：無

(3)董事、監察人、經理人及持股比例超過 10%之股東股權質押之相對人為關係人之資訊：無。

(四)公司、公司之董事、監察人、經理人及公司直接或間接控制之事業對同一轉投資事業之持股數，並合併計算綜合持股比例：

單位：股；%

轉 投 資 事 業	本 公 司 投 資		董 事、監 察 人、經 理 人 及 直 接 或 間 接 控 制 事 業 之 投 資		綜 合 投 資	
	股 數	持 股 比 例	股 數	持 股 比 例	股 數	持 股 比 例
Inventec Appliances (Cayman) Holding Corp.	89,693,852	100%	-	-	89,693,852	100.00%
冠亞智財股份有限公司	640,000	48.30%	-	-	640,000	48.30%
達利參創業投資股份有限公司	1,020,000	4.98%	-	-	1,020,000	4.98%
慧傳科技股份有限公司	834,000	6.98%	-	-	834,000	6.98%
高昕科技股份有限公司	2,000,000	7.41%	-	-	2,000,000	7.41%
榮誠科技股份有限公司	3,900,000	19.50%	-	-	3,900,000	19.50%
太乙精密股份有限公司	1,000,000	1.67%	4,000,000	6.67%	5,000,000	8.33%
陞通科技股份有限公司	800,000	16.67%	-	-	800,000	16.67%

三、資本及股份：

(一)股本來源

單位：千股；新台幣千元

年月	發行價格	核定股本		實收股本		備註		
		股數	金額	股數	金額	股本來源	以現金以外之財產抵充股款	其他
89.05	10元	110,000	1,100,000	110,000	1,100,000	以現金出資 250,060	土地 269,000 建物 259,700 機器設備 321,240	經濟部 89.5.12 經(089)商 第 114942 號
91.06	25元	230,000	2,300,000	211,300	2,113,000	現金增資 1,013,000	-	經濟部 91.7.1 經授商字 第 09101241610 號
91.06	10元	230,000	2,300,000	230,000	2,300,000	盈餘轉增資 187,000	-	經濟部 91.7.1 經授商字 第 09101241610 號
91.11	10元	235,000	2,350,000	235,000	2,350,000	合併發行新股 50,000	-	經濟部 92.1.16 經授商字 第 09201001610 號
93.08	40元	280,000	2,800,000	254,500	2,545,000	現金增資 195,000	-	證期局 93.5.26 台財證一 字第 0930122585 號
93.08	10元	280,000	2,800,000	280,000	2,800,000	盈餘及員工紅 利轉增資 255,000	-	證期局 93.5.26 台財證一 字第 0930122585 號
94.08	10元	400,000	4,000,000	310,000	3,100,000	盈餘及員工紅 利轉增資 300,000	-	金管會 94.6.13 金管證一 字第 0940123597 號
94.11	108元	400,000	4,000,000	333,000	3,330,000	現金增資 23,000	-	金管會 94.9.21 金管證一 字第 0940141987 號

單位：仟股

股份	核定股本			備註
	流通在外股份	未發行股份	合計	
普通股 (註)	333,000	67,000	400,000	—

註：本公司於 94 年 10 月 25 日於股票集中市場掛牌。

(二)股東結構

95 年 4 月 17 日

股東結構 數量	政府 機構	金融機構	其他法人	個人	外國機構 及外人	合計
人數	—	14	48	9,832	118	10,012
持有股數	—	11,971,000	162,095,843	107,184,300	51,748,857	333,000,000
持股比例	—	3.59%	48.68%	32.19%	15.54%	100.00%

(三)股權分散情形

每股面額十元 95年4月17日

持 股 分 級	股東人數	持有股數	持股比例
1 至 999	5,127	940,778	0.28%
1,000 至 5,000	3,978	7,265,760	2.18%
5,001 至 10,000	348	2,651,033	0.80%
10,001 至 15,000	109	1,380,305	0.41%
15,001 至 20,000	68	1,242,232	0.37%
20,001 至 30,000	89	2,258,650	0.68%
30,001 至 50,000	61	2,448,348	0.74%
50,001 至 100,000	81	5,836,783	1.75%
100,001 至 200,000	55	7,998,413	2.40%
200,001 至 400,000	42	12,476,495	3.75%
400,001 至 600,000	15	7,356,099	2.21%
600,001 至 800,000	5	3,609,779	1.08%
800,001 至 1,000,000	4	3,662,441	1.10%
1,000,001 以上	30	273,872,884	82.25%
合 計	10,012	333,000,000	100.00%

(四)主要股東名單

單位：仟股

主要股東名稱\股份	持 有 股 數	持 股 比 例
英業達股份有限公司	149,320	44.84%

(五) 最近二年度每股市價、淨值、盈餘、股利及相關資料

單位：新台幣元/仟股

項目		年度	93 年	94 年	截至 95 年 3 月 31 日(註 3)
		每股市價 (註 1)	最 高		—
最 低			—	120	132.5
平 均			—	164.25	195.31
每股淨值	分 配 前		26.38	33.75	35.42
	分 配 後		18.23	—(註 4)	—
每股盈餘 (註 2)	加權平均股數		272,250	313,833	333,000
	每股盈餘	調整前	7.74	9.53	1.72
		調整後	6.99	—(註 4)	—
每股股利	現金股利		5.60	5.50	—
	無償配股	盈餘配股	1.00	2.00	—
		資本公積配股	—	—	—
	累積未付股利		—	—	—
投資報酬分析	本益比		—	17.23	28.39
	本利比		—	29.86	—
	現金股利殖利率		—	—	—

註 1：94 年 10 月 25 日前，本公司尚未上市(櫃)，故無市價可循。

註 2：如有因無償配股等情形而須追溯調整者，應列示調整前及調整後之每股盈餘。

註 3：係本公司經會計師核閱之核閱數。

註 4：本公司九十四年度盈餘分派案業經九十五年四月董事會決議通過，並擬提請九十五年股東常會決議。

(六) 公司股利政策及執行狀況：

1. 公司股利政策：

為考量本公司之資金需求及未來長期財務規劃，並滿足股東對現金流入之需求，年度決算如有盈餘，每年發放之現金股利不得低於當年度發放之現金股利及股票股利合計數之百分之十。

2. 本次股東會擬議股利分配情形：

本公司九十四年度盈餘分派案業經九十五年四月董事會決議通過分派股東股利新台幣 2,497,500 仟元(每股配發新台幣 7.5 元，其中現金股利新台幣 5.5 元，股票股利新台幣 2 元)，另擬資本公積轉增資新台幣 333,000 仟元(每股配發新台幣 1 元)，將提請九十五年股東常會決議。

(七) 本次股東會擬議之無償配股對公司營業績效及每股盈餘之影響：

本次股東會擬議每千股無償配發三百股，由於公司仍處成長期，對於未來營業績效無重大影響，每股盈餘部分，九十四年度將由 9.53 元調整為 7.33 元。

(八)員工分紅及董事、監察人酬勞：

1. 公司章程所載員工分紅及董事、監察人酬勞之成數及範圍：

本公司章程規定，年度總決算如有盈餘，應先提繳稅款，彌補以往虧損，次提百分之十為法定盈餘公積金外，如尚有盈餘除提撥員工紅利百分之二至百分之七；董事監察人酬勞百分之三外，其餘由董事會擬具分配議案提請股東會另決議之。前項員工股票股利之發放對象，得包括符合一定條件之從屬公司員工。

2. 董事會決議配發員工分紅、董事、監察人酬勞之金額及設算每股盈餘等資訊：

(1) 擬議配發員工紅利 187,735,337 元(轉增資配發股票 30,000,000 元，配發現金 157,735,337 元)，董事、監察人酬勞 80,458,002 元。

(2) 擬議配發員工股票紅利股數 3,000,000 股，其佔盈餘轉增資之比例為 4.31%。

(3) 考慮擬議配發員工紅利及董事、監察人酬勞後之設算每股盈餘為 8.67 元。

3. 上年度盈餘用以配發員工紅利及董事、監察人酬勞情形：

本公司上年度(九十三年度)盈餘配發員工紅利 131,714,656 元(轉增資配發股票 20,000,000 元，配發現金 111,714,656 元)及董事、監察人酬勞 56,449,138 元。股東會通過配發情形與董事會通過之擬議情形相同。

(九)公司買回本公司股份情形：無。

四、公司債辦理情形：無。

五、特別股辦理情形：無。

六、海外存託憑證之辦理情形：無。

七、員工認股權憑證辦理情形：無。

八、併購或受讓他公司股份發行新股辦理情形：無。

參、營運概況

(一)業務內容

1、業務範圍

(1)、所營業務之主要內容

- CC01030 家用電器製造業。
- CC01050 資料儲存及處理設備製造業。
- CC01060 有線通信機械器材製造業。
- CC01070 無線通信機械器材製造業。
- CC01080 電子零組件製造業。
- CE01010 一般儀器製造業。
- CE01030 光學儀器製造業。
- E601020 電器安裝業。
- E605010 電腦設備安裝業。
- E701010 通信工程業。
- F109040 玩具、娛樂用品批發業。
- F113020 電器批發業。
- F113070 電信器材批發業。
- F118010 資訊軟體批發業。
- F119010 電子材料批發業。
- F213010 電器零售業。
- F213060 電信器材零售業。
- F218010 資訊軟體零售業。
- F219010 電子材料零售業。
- F113050 事務性機器設備批發業。
- F213030 事務性機器設備零售業。
- F401010 國際貿易業。
- F601010 智慧財產權業。
- I301010 資訊軟體服務業。
- I301020 資料處理服務業。
- I301030 電子資訊供應服務業。
- I401010 一般廣告服務業。
- J303010 雜誌業。
- J304010 圖書出版業。
- J305010 有聲出版業。
- CC01101 電信管制射頻器材製造業。
- F401021 電信管制射頻器材輸入業。
- 除許可業務外得經營法令非禁止或限制業務。

(2)、營業比重

年度	93 年度	94 年度
產品項目		
通訊及數位產品	96.77%	98.22%
零件及其他	3.23%	1.18%
合計	100.00%	100.00%

(3)、公司目前之商品及服務項目

目前本公司主要業務除從事研究開發、生產製造及銷售外，並提供相關產品的技術支援及售後服務，目前商品主要有：

手持智慧型產品(Smart Handheld)：科學繪圖機 (Graphic Calculator)、個人數位助理機(Personal Digital Assistant)、MP3 數位音樂播放器(MP3 Player)、行動通訊裝置(GSM / GPRS Phone、PHS Phone、Smart Phone、WiFi Phone 等) 及全球衛星定位系統(Global Positioning System)等。

網路應用產品(Network Appliance)：SOHO Routers / Switches(路由器/交換器)、Wireless AP (無線網路基地台)、IP Phones (網路電話)，和 Analog Telephone Adaptor (電話轉接器)。

(4)、計劃開發之新商品及服務

智慧型手持產品領域中，研發團隊由小型的手持式裝置開始著手，朝著娛樂多媒體、寬頻傳輸及無線通訊的三個主要方向研發。未來積極開發擁有體積小、通訊能力強大及電腦運作能力快速特性的多元化產品，整合先進數位影音娛樂的功能，以滿足市場的創新需求。

網路應用產品領域中，未來分別為接入裝置 (Access Device) 及網路終端 (Network Client) 的供應者，整合出最佳、高效、省能的網路解決方案。並持續加碼投資於 VoIP、Bluetooth、W-CDMA、CDMA 2000、TDS-CDMA 等新趨勢通訊科技，以維繫市場與研發的領先地位。

本公司將持續投入上述相關產品之研發、設計及製造，整合本公司所擁有之優勢技術，全力開發符合市場需求具競爭力之新產品，並積極滿足客戶端服務需求。

2、產業概況

(1)、產業之現況與發展

A、科學繪圖機 (Graphic Calculator)

科學繪圖機係為滿足數學教學上之需要，據調查顯示 95% 以上家長認為，提供較好的硬體及軟體設計來搭配老師的教學，對於學生的學習將有顯著的效果，認為適當的科學繪圖機將是數學學習上不可或缺的重要工具。更有 41.7% 以上家長願意支付較高的金額以期提升學生的學習效果。

因此業者從設計面上積極參與學校老師的數學研討，與老師溝通教學上所需要的功能，配合歐美人民習慣的操作方式，和學生研究更具吸引類的外型設計，科學繪圖

機已是一個不可忽視的市場。目前科學繪圖機所具有之功能極廣泛，從最簡單的數學運算、幾何圖形至高深的矩陣向量運算、參數運算繪圖、極座標繪圖、數列運算繪圖、繪圖各種功能，應有盡有，並且高階產品也添加了無線技術，增加了使用者的便利性，增加了無線技術後，更使科學繪圖機產品的未來衍生了更大的發展空間，目前使用對象遍及初級中學至研究所等各級老師及學生。

B、個人數位助理機 (Personal Digital Assistant)

PDA(Personal Digital Assistant)產品除了傳統 PDA 以外，現今發展趨勢為整合式 PDA 裝置。傳統 PDA 由於已是高度成熟的電子產品，市佔率不如以往具高度成長性，但藉由加入 Bluetooth 功能、WiFi 功能、彩色螢幕及結合 Digital Camera 與 MP3 播放功能下，據 Gartner 統計，全球 PDA2005 年出貨量仍然達到約 1,492 萬台，市場三大品牌 Research in Motion (RIM)、Palm 與惠普 (HP)，分別為 319.3 萬 (不含黑莓機)、277.3 萬 (不含 Treo 手機) 及 226.5 萬台，市佔率分別為 21.4%、18.6% 與 15.2%，在未來一年間，傳統 PDA 仍持續有基本需求。

整合式 PDA 主要整合方向為 GPS-PDA 及 PDA Phone，主要原因係因車用整合式 GPS 價格仍維持在高檔，以及商務人士依賴行動電話與行動電話的加值功能(如: Direct Push E-Mail 等)所致。IDC (國際數據資訊) 指出 2005 年全年，純 PDA 銷量較 2004 年下滑 10%，而整合式手持裝置則出現 81% 的高成長，預期整合式 PDA 產品將成為 2006 年 PDA 市場的焦點。

C、MP3 數位音樂播放器(MP3 Player)

影音撥放方式隨時代背景之變遷由傳統的 Tape、CD 到 MP3，撥放裝置由大型音響、隨身聽以至於 MP3 player，MP3 是資料壓縮格式「MPEG1 Audio Layer-3」的簡稱，屬於音效壓縮技術的一種，它可以將音樂資料壓縮到 1/10 以上，壓縮比在 1:10 到 1:12 之間，卻可保有原來音樂光碟 (CD) 的音質，因此無形中將 CD 的容量擴增到 10 至 12 倍，故而在 CD-R、CD-RW 及相關燒錄設備的日漸普及下，再加上其利用網際網路來傳播，便形成了一股強力旋風。

由於網路族群仍在成長中，因此 MP3 市場的發展極具潛力，各家廠商相繼投入，市場的競爭相當激烈。掌上型 MP3 Player 市場依產品規格主要區分三種：1. 光碟式 MP3 隨身聽(CD/MP3 Player)屬較早期產品，於一般 CD Player 加入解碼晶片即可讀出 MP3 資料，優勢為產品價格便宜，缺點在體積過大、抗震性差、MP3 資料更新麻煩。2. 使用快閃記憶體的 MP3 (Flash MP3)，目前以內建 512M 記憶體為主流(約可存放 120 首歌曲)，構造簡單且技術門檻低，除了播放 MP3 的基本功能，還有 FM 收音機、錄音、當作隨身碟儲存檔案等功能，為大部分廠商都容易進入市場，優點為價格低、體積小，缺點為資料儲存容量較小、功能較為簡單。3. 使用硬碟的 MP3 播放器(HDD MP3)，技術層次較高，具有成熟生產技術的廠商較少，屬於較高階的 MP3 Player，除了播放 MP3 功能，由於使用微型硬碟當作資料儲存記憶體，配合上良好軟體，還有儲存大容量檔案資料及播放數位相片等功能，目前最高可以提供 60G 的資料儲存空間，雖然價格較高，但相對資料儲存容量上，對消費者而言，成本效益顯然較前兩種產品高出許多，缺點為在體積、重量上較使用快閃記憶體的 MP3 Player 略大且重。但在 HDD 製作技術進步下，體積及重量都已較以往更小更輕。不管是使用快閃記憶體或採用硬碟的 MP3 Player，除了基本播放 MP3 的功能，均有較光碟式 MP3 體積小、方便攜帶、功能強、操作簡便及造型酷炫的優點。由此可見，後兩者產品將是未來 MP3 Player 有效擴展一般消費市場的重要產品。

除上述三類 MP3 Player 外，市場上由 HDD MP3 技術已延伸出 MP3+Video(PMP)或稱 MP4 功能的新一代手持式個人娛樂平台，未來的潛在市場相當值得期待。

D、行動通訊裝置(GSM / GPRS Phone、PHS Phone、Smart Phone、WiFi Phone 等)

依據經濟部技術處分析表示，就系統標準而言，全球行動電話之主流系統已由 2G 的 GSM 演進至 2.5G 的 GPRS，且觸角已緩慢伸向 3G 的 WCDMA 或 CDMA2000、TDS-CDMA 等標準；就產品功能而言—行動電話已由語音導向發展至資料及多媒體導向，故各大手機廠已競相推出結合彩色面板、雙螢幕、和弦鈴聲、數位相機及內建影音應用元件(如：MP3、MPEG4 等)之手機；就技術狀況而言—隨著高頻半導體製程之演進，射頻與中頻部份、以及基頻與信號處理部份已分別整合成功，大幅減少了離散零組件的使用量。

目前已有整合藍芽基頻功能的 CDMA 手機基頻晶片，主要的特色為將藍芽基頻傳輸功能、GPS 定位功能、手機基頻功能、整合在一顆晶片上，其傳輸速率可達 2.4Mbps，可支援 MP3 與 MPEG 4 的串流影音格式，CDMA 手機的平均單價遠高於 GSM 手機，顯示 CDMA 手機原本就較 GSM 手機具有提昇增值功能之空間。

另一方面，第 2.5 代與第 3 代系統的手機除了傳輸速度更快，配合上更高階的數位相機技術以及內建(或附加)高容量的記憶體，可以容納更多數位相片、MP3 音樂、影片甚至發展成 GPS 手機、電視手機，這些都將使高階行動通訊裝置更具可發揮的空間。

當然低階手機並不是毫無空間，在通訊費用低廉的誘因下，PHS Phone 及 WiFi Phone 仍然具有相當大量的支持者，PHS Phone 在突破雙模式甚至三模式通用的技術後，加上機卡分離的機制，大大的提升使用者更替新機的選擇，也增加了其市場延續性。尤其在新興國家市場上，通訊業者更計畫將 PHS 及固網業務作更緊密的結合，如將 PHS 電話、固定電話號碼、無線通訊如 3G 無線通信、寬頻電話如 ADSL 電話等作結合，以擴大客戶基礎。預計未來可望加入其他增值服務，將使 PHS 市場及功能繼續延伸及成長。WiFi Phone 則透過網路的便利，語音數據技術的提升，大大節省了國內長途電話及國際電話的費率。

綜觀全球行動電話產業發展歷程，從 2G 數位語音標準導入，全球用戶歷經短短十年時間，達成 10 億用戶里程碑，在此時期，歐美、日韓等已開發國家用戶快速成長，而隨著普及率提高、新用戶成長飽和，為降低客戶流失率及提高每用戶貢獻度，提高數據、多媒體服務內容，成為系統服務業者發展趨勢，也讓網路系統、行動電話提昇至 2.5G 與 3G 規格，以驅動換機需求成長，讓行動通訊產業從個人語音通訊環境整合至個人行動影音娛樂、乃至於整合至公司、家庭數位生活環境，而 Camera Phone、Smart phone、WiFi Phone 與 Video Phone 等產品應然而生，使得行動電話產品區隔更加細膩化、多元化。

E、全球衛星定位系統(Global Positioning System)

美國軍方在 2000 年取消選擇性接收(Selective Availability；SA)管制後，GPS 產品於民間應用的精準度也隨之提高，也帶動了全球 GPS 產品的應用發展。目前 GPS 產品的應用大致可分為兩類：(1)可攜式 GPS 產品(Portable)，(2)內嵌式 GPS 產品(Embedded)。其中內嵌式 GPS 產品由於裝置在交通工具上，由於價格跟成本均較高，因此近年來使得可攜式 GPS 產品市場快速擴大。

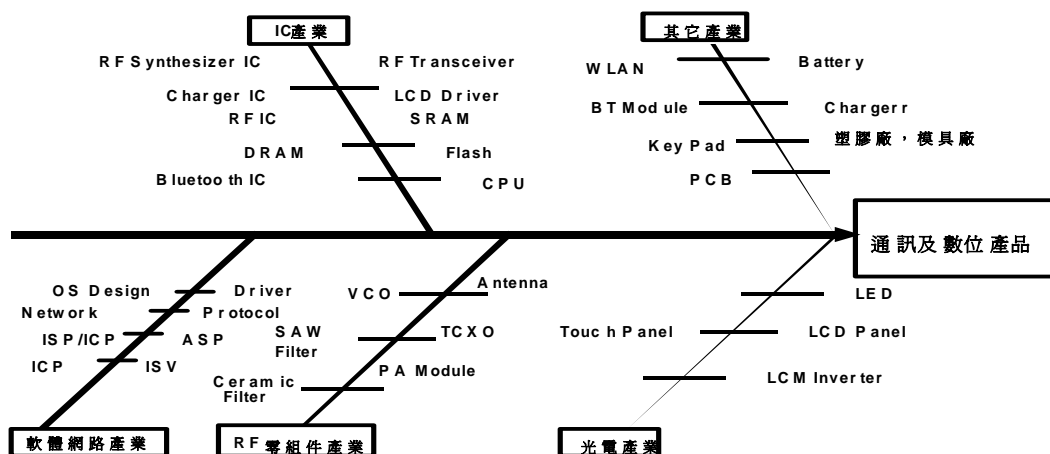
F、網路應用產品(Network Appliance)

在網路越來越普及的狀況下，Wireless AP (無線網路基地台) 已是相當具市場接受的產品。除此之外，SOHO Routers / Switches (路由器/交換器)、IP Phones (網路電話)，

和 Analog Telephone Adaptor（電話轉接器）等產品，因具突破傳統通訊模式的技術，加上可能省下大量通訊費用並傳輸更多的數據資訊及數位應用，在未來極具發展的想像空間，非常有可能成為另一片藍海市場。

(2)、產業上、中、下游關聯性

對國內產業發展之關聯性



本公司為通訊及數位產品之系統業者，在 ODM 業務方面積極爭取國際知名客戶之訂單，藉由本公司技術層次之提升及產量增加助益下，可帶動對上游廠商之產量及產值的增加，並縮短與國際間的技术落差，加速產業的升級。

另一方面積極參與產業聯盟，例如主導性新產品開發計畫、業界開發產業技術計畫，其對相關產業之貢獻如下：

- 提供給國內軟體開發商/內容供應商用來開發無線應用及服務的平台，促進國內軟體及數位內容產業的發展。
- 藉由與電信營運業者在整合測試上的合作，可使電信營運業者在提供各種無線數據服務上累積經驗，並藉由提供多樣化的數據服務，進而使業者的設備/頻道利用率增加，有效增加其營業額。
- 藉由與國內研發機構的密切合作，可有效引導國內研發機構的研發方向，充分運用其研發成果。
- 藉由與上游的研發聯盟做研發成果的互相整合，可將產業相關的技术做有效率的擴散與運用，帶動國內通訊及數位產業的整體發展。

(3)、產品之各種發展趨勢及競爭情形

現今消費性電子產品的發展趨勢，除了積極發展新技術導入運用外，較成熟的產品已漸漸失去對消費者的吸引力，故另一趨勢是將數種消費性電子產品加以整合，使消費者獲得攜帶運用的方便性及超值的驚喜。

本公司無論在 ODM 或自有品牌產品上，一直以來都致力於研發創新及導入業界最新的技术及規格，在業界一直保持相當高的競爭力。更由於本公司的產品種類多元，技術涉獵廣泛，致使本公司得以藉由現有的技術，推出整合各項不同功能的新產品，在消費性電子產品的潮流上獲得有利的競爭地位。

另外，在 ODM 業務方面，本公司了解毛利高低的關鍵在於研發創新及生產成本，故持續性的技術深耕，並著重研發團隊的培養，以滿足 ODM 客戶的需求。另一方面藉由本公司與大陸子公司資源的整合，降低生產成本，正是提升產業競爭力的利器。

自有品牌 OKWAP 手機是本公司在華人市場自創的手機品牌，產品功能的開發與內容服務的提供，都是針對華人在地化需求所研製而成；OKWAP 手機參加國內各項產品評選。其中 OKWAP iP 88、OKWAP i66、OKWAP 166 及 A267 分別榮獲台灣精品獎；OKWAP i108 則於資訊月傑出資訊應用暨產品獎選拔榮獲無線技術獎。並與內容提供者合作，提供手機使用者鈴聲、圖形、文章及應用程式之下載服務，以滿足新世代使用者的娛樂需求。本公司 OKWAP 亦是國內最早深耕與使用者之間的互動關係，並成立 OKWAP.com 網站提供免費圖形鈴聲下載服務的手機原廠。提供手機用戶增值圖鈴及其他內容下載，是本公司 OKWAP 服務使用者的一貫原則。

除了領先的技術，透過深耕品牌形象，並擴張中文平台介面的增值服務，建立龐大的社群網絡，OKWAP 得以保持良好的競爭力。

3、技術及研發概況

(1)、最近年度及截至年報刊印日止投入之研究發展費用

單位：新台幣仟元

項目 \ 年度	94 年度	截至 95 年 5 月 2 日止(註)
研發費用	1,208,595	316,251
營收淨額	113,405,994	32,262,032
研發費用佔營收淨額比例	1.07%	0.98%

註：係本公司尚未經會計師核閱之自行結算金額。

(2)、開發成功之技術或產品

時間	型號	用途/說明
93年	GSM Phone S762	手機+WAP+個人數位+內建數位相機 雙彩色螢幕(內螢幕：26萬色 TFT 觸控式螢幕，128*160 畫素；外螢幕：26萬色 TFT，96*64 畫素)、40和絃鈴聲、七彩炫燈、來電警衛、雙語電子辭典、音效振動遊戲、WAP/GPRS 無線上網、情境操作模式、JAVA 應用程式、手寫辨識功能、內建數位相機、靜態照相及動態攝影功能。
93年	GSM Phone A267	手機+WAP+個人數位+內建數位相機 雙彩色螢幕(內螢幕：6萬5仟色，128*128 畫素；外螢幕：6萬5仟色，96*64 畫素)、64和絃鈴聲、七彩炫燈、來電警衛、雙語電子辭典、音效振動遊戲、WAP/GPRS 無線上網、情境操作模式、內建30萬畫素數位相機。
93年	GSM Phone i516	手機+WAP+個人數位+內建數位相機 雙彩色螢幕(內螢幕：，128*160 畫素；外螢幕：4096色，96*64 畫素)、64和絃鈴聲、來電警衛、雙語電子辭典、音效振動遊戲、WAP/GPRS 無線上網、情境操作模式、內建百萬畫素數位相機。
93年	GSM Phone A363	手機+WAP+個人數位+內建數位相機 雙彩色螢幕(內螢幕：6萬5仟色，128*128 畫素；外螢幕：6萬5仟色，96*64 畫素)、64和絃鈴聲、來電警衛、雙語電子辭典、支援MP3及MPEG4影片播放、WAP/GPRS 無線上網、情境操作模式、內建30萬畫素數位相機。

93年	GSM Phone H102	手機+ 個人數位 + 內建數位相機 彩色螢幕(6萬5仟色, 128*160 畫素)、40和絃鈴聲、來電警衛、WAP/GPRS 無線上網、情境操作模式、內建30萬畫素數位相機。
93年	GSM Phone S768	手機+ WAP + 個人數位+ 內建數位相機 雙彩色螢幕(內螢幕：26 萬色, 128*160 畫素；外螢幕：26 萬色 TFT, 96*64 畫素)、40 和絃鈴聲、來電警衛、雙語電子辭典、支援 MPEG4 影片播放、WAP/GPRS 無線上網、情境操作模式、內建 30 萬畫素數位相機。
93年	GSM Phone A361	手機+ WAP + 個人數位 雙螢幕(內螢幕：6 萬 5 仟色, 128*128 畫素；外螢幕：灰階, 96*64 畫素)、40 和絃鈴聲、來電警衛、雙語電子辭典、WAP/GPRS 無線上網、情境操作模式。
94年	GSM Phone H105	手機+ WAP + 個人數位 + 內建數位相機 彩色螢幕(6萬5仟色, 128*128 畫素)、40和絃鈴聲、來電警衛、雙語電子辭典、WAP/GPRS無線上網、情境操作模式、內建30萬畫素數位相機。
94年	GSM Phone A236	手機+ WAP + 個人數位 + 內建數位相機 彩色螢幕(6萬5仟色, 128*160 畫素)、64和絃鈴聲、來電警衛、雙語電子辭典、WAP/GPRS無線上網、情境操作模式、MMS 多媒體簡訊功能、支援鍵盤手寫輸入、內建30萬畫素數位相機。
94年	PHS Phone OK606	彩色螢幕(256色 128*168 畫素CSTN LCD)、綠色KT背光、2M Flash、512K RAM、機卡分離、4和絃鈴聲。
94年	PHS Phone OK818	彩色螢幕(96*64 畫素CSTN) + 黑白反顯LCD、128M Flash、512K RAM、內置天線、機卡分離、大陸市場第一支可播放MP3格式之PHS Phone。
95年	GSM Phone A323	手機+ WAP + 個人數位 + 內建數位相機 彩色螢幕(6萬5仟色, 128*160 畫素)、64和絃鈴聲、來電警衛、雙語電子辭典、WAP/GPRS無線上網、MP3播放功能、支援JAVA程式應用、情境操作模式、MMS 多媒體簡訊功能、支援鍵盤手寫輸入、內建130萬畫素數位相機。
95年	PHS Phone OK820C	滑蓋設計、彩色螢幕(6萬4仟色、1.6吋、128*128 畫素THT LCD)、8M Flash、2M RAM、外置天線、機卡分離、32和絃鈴聲、支援私網、支援無縫切換。

4. 長、短期業務發展計畫

未來本公司仍將以COBM模式(自有品牌部份)及IODM模式(代工產品部份)兩個經營模式為主軸，強化核心事業，持續改善流程目標，積極拓展業務，提供代工客戶及終端消費者更佳的产品與服務。

短期而言，全球廠商競相進入多媒體無線通訊掌上型裝置市場，面對外部競爭環境，本公司將持續加強規模經濟、新機種導入量產速度、以及成本降低與控管能力，並專注於多媒體、寬頻、及無線技術整合領域，以此競爭優勢，追求並創造潛在消費市場，同時增加自身競爭力。

同時，本公司持續以整合型服務或產品概念推陳出新，提供IODM(代工產品)客戶 total solution，不斷創新客戶價值；COBM(自有品牌)則採符合華人需要產品，創造利基市場，以英語學習無線產品(手機)為平台，推廣大中華地區線上學習與服務。

長期來看，本公司的業務發展基礎建立在產品研究與發展上，隨著寬頻環境的成熟，驅動資訊產業以數位內容應用為依歸的產品發展趨勢及服務發展模式，而網通接入終端一向是本公司的核心能力，本公司將持續研發各種結合資訊硬體、通訊、電腦週邊產品以及內容的終端產品，並與國際大廠透過技術合作與策略聯盟，縮短開發時間，運用本公司在手機製造的技術優化行動裝置產品，以取得國際大廠的代工訂單，或加強品牌之經營，有效創造商機。

此外，本公司除持續投入在智慧型多媒體手持裝置、網路應用產品及相關技術的研發，更積極的發展與管理橫跨產品／服務／市場、營運與業務模式三種創新型態的策略，藉著業務與科技整合，並有系統的與外界廠商合作，營造一個有助於創新的企業新環境，不斷開發出符合市場趨勢與客戶需求的高質量產品、以期提升財務績效。

(二)、市場及產銷概況：

1、市場分析

(1)、主要商品(服務)之銷售(提供)地區：

主要產品名稱	市場
通訊及數位產品	亞洲、美洲、歐洲

(2)、市場占有率及市場未來之供需狀況與成長性：

A、科學繪圖機 (Graphic Calculator)

據統計 94 年科學繪圖機的全球產值約為 4.5 億美金，估計我國出貨部分之全球市佔率約九成。

依市場領導廠商預計，科學繪圖機於結合無線通訊技術後及積極中國市場開拓，未來市場可望穩定擴大。

B、個人數位助理機 (Personal Digital Assistant)

資策會資訊市場情報中心(MIC)針對 PDA 產業發表市場分析報告指出，2005 年台灣 PDA 產業之總出貨量達 1351 萬 3000 台，較 2004 年的 905 萬 6000 台大幅成長 49%；產值從 2004 年的 18 億 2100 萬美元成長 78%，達 32 億 4100 萬美元的規模。

以產品別來看，MIC 指出，其中 PDA Phone 出貨量高達 534 萬 5000 台，較 2004 年的 103 萬 8000 台成長 415%，佔整體出貨量 40%的比重。出貨至西歐地區的 GPS PDA 在 2005 年較 2004 年的 67 萬 9000 台大幅提升至 376 萬 8000 台，成長 455%，佔整體出貨量 27.9%的比重。

1996 年以來，PDA 經歷過幾次的衝擊，不過 PDA 並沒有因此而沒落，隨著產品的蛻變，PDA 已經在手機、無線上網與全球定位系統 (GPS) 等附加應用相繼出現之後，帶動市場成長的力道。

MIC 預估，2006 年台灣 PDA 產業之 PDA Phone 總出貨量達 1222 萬台，較 2005 年的 534 萬 5000 台成長 129%，佔台灣 PDA 產業 65%的出貨比重。GPS PDA 方面，在 Pure GPS 產品排擠 GPS PDA 的出貨趨勢之下，2006 年 GPS PDA 的出貨規模預估達 420 萬台，較 2005 年的 376 萬 8000 台成長 11.5%。

C、數位音樂播放器(MP3 Player)

MP3 是目前最熱門的音樂壓縮技術，而 MP3 隨身聽自然也是最主要的數位音樂播放設備，透過具備即時資訊互動能力的網際網路，加上可呈現多媒體檔案格式瀏覽器，MP3 可將傳統一首 60MB 的音樂歌曲轉換成 5MB 大小檔案，透過寬頻高速傳輸，使得 MP3 音樂歌曲可隨處並快速取得。

現在市場上的 MP3 隨身聽產品大約可分為 3 種：光碟式的 MP3 隨身聽、硬碟 MP3 隨身聽及使用快閃記憶體之 MP3 隨身碟。不過，MP3 隨身聽市場較主流的產品應該算是硬碟 MP3 隨身聽、MP3 隨身碟。而除了光碟式的 MP3 隨身聽外，另外 2 種都還可當成儲存資料用的隨身碟。

在數位音樂播放器市場，輕巧、低價的 Flash MP3 Player 是目前市場競爭最激烈的產品，因其進入門檻低，造成百家爭鳴之情形；硬碟 MP3 Player 之研發及製造技術之門檻較高，為一般廠商無法輕易競爭之市場，相較於內建 Flash 的 MP3 隨身

碟，價格隨 Flash 波動而快速變動，內建硬碟的 MP3 Player 市場目前則呈現較為穩定的狀態，估計我國出貨部分之全球市佔率超過六成。

雖然 MP3 Player 在近幾年快速成長的狀況下，已成為成熟型的消費性電子產品，但在生產技術進步，容量更大、更輕薄、更易攜帶的新產品不斷問世，加上 MP4 技術的創新以及數位內容提供者的加入並不斷的提升增值商品下，仍持續的刺激市場買氣，消費者為了得到更好的影音娛樂效果，使換機需求仍然持續上升。

IDC (國際數據資訊) 估計全球 MP3 Player 的銷售數量會由 2004 年的 62.77 百萬台，成長到 2009 年的 181.58 百萬台，複合成長率將達到 23.7%。其中 Flash MP3 雖然成長強勁，但預期 HDD MP3 由於容量價格比具有明顯優勢，預期仍將具市場領導地位。

D、行動通訊裝置(GSM / GPRS Phone、PHS Phone、Smart Phone、WiFi Phone 等)

根據 IDC 統計，94 年全球手機出貨量約為 82,500 萬支，較 93 年成長 16.7%；其中台灣手機廠商全球手機新興市場需求帶動及受惠國際手機品牌大廠釋出低階手機訂單，全年出貨量大幅增長 34%，達到 7,380 萬支，於全球市佔率約為 9.2%。

IEK 研究數據指出，2006 年全球手機出貨量可達 9.09 億支，成長率為 10.9%，以產值計算，2006 年手機產值約達 1,390 億美元。未來在智慧型手機市場的持續成長、中階百萬畫素與 3G 手機的逐步普及與新興市場手機需求的熱潮下，全球手機的需求將不斷上升，估計全球手機市場於未來 2005-2009 年複合成長率約 8%。

日本市場調查機構日經 Market Access 公佈的調查數據指出，2005 年全球手機產量達 7.78 億支，年成長率為 19.8%，連續 4 年呈 2 位數字的成長。尤其，金磚四國未來在超低價手機的成長潛能，更讓大廠積極搶進。根據預估 2006 年全球手機產量將可達 8.65 億支，成長率仍為兩位數字 11%。

以上各主要研究機構之調查均指出未來行動電話產品具相當之成長性，未來市場大有可為。

根據新加坡 GFK 的報告，本公司 OKWAP 品牌手機出貨量於 95 年第一季於台灣手機市場前 5 大手機品牌之林，估計拿下約 5.3% 的市佔率。

此外，本公司自有品牌 OKWAP PHS Phone 在大陸市場表現出色，僅僅一年的時間，OKWAP PHS Phone 在中國市場排名於 2006 年第一季躍升至第二名，僅次於 UT 斯達康，2006 年三月份市場佔有率已達到 17.6%。此一亮眼表現來自於 OKWAP PHS Phone 卓越的性能、先進的技術、優良的品質及良好的售後服務。

E、全球衛星定位系統(Global Positioning System)

根據工研院 IEK 統計，台灣 94 年 GPS 產值達 558.2 億新台幣，產量達 959 萬台，相較於 93 年，產值成長 80.7%，產量也成長了 63%。

由於全球衛星定位技術的精準度越來越高，促使使用者對於可攜式車用導航裝置的接受度大大提升，可攜式車用導航裝置由於在價格上具有優勢，在使用者接受度升高下，市場大幅上升，其中尤其以歐洲市場對台灣廠商貢獻最大。以產值比率來看 94 年歐洲市場佔台灣 GPS 產業產值約為 43%，相較 93 年的 32%，明顯大幅上升。

未來在 GPS 的應用普及與價格持續下降等因素下，根據統計，2004 年全球 GPS

各類產品的出貨量約為 6600 萬台，預估至 2009 年將可成長至約 3 億台。2004-2009 的年復合成長率 CAGR 為 35.1%。

F、網路應用產品(Network Appliance)

根據資策會資訊市場情報中心(MIC)統計,94 年台灣廠商 IP Phone 出貨量達到 320 萬台，較 93 年成長了 22.21%，產值約為美金 1.94 億。

2006 年第一季全球企業 VoIP 設備仍維持高度成長，特別在北美 SMB 市場，業者短兵相接，推出專為中小企業量身訂做之 VoIP 設備輔以優惠價格，帶動中小企業採購 VoIP 設備之比例提高。

2006 年第一季台灣企業 VoIP 設備產業總產值達 65.7 百萬美元，相較於去年同期成長 40.2%。其中，網路電話機 (IP Phone) 總出貨量達 1,050 千台，年成長率 60.8%。

由於 IP Phone 的使用價格低廉，促使固網通訊業者及企業用戶紛紛積極擴展此類產品之投資。展望 2006 年第二季與第三季，從終端用戶需求來看，北美、西歐與亞洲地區之企業用戶對 VoIP 設備採購需求持續增溫，而服務業者包括電信業者、ITSP 業者也因應各類企業需求，導入更多款 VoIP 閘道器與 IP Phone 等設備，瞄準企業與家庭市場用戶。而為配合服務業者與企業之需求，品牌廠商將產品線拉長，陸續將開發更多產品模型以維持競爭優勢，在生產成本考量下，與台灣代工廠商配合將更加緊密。預估 2006 年第二季與第三季，台灣 IP Phone 出貨量將分別達 1,146 與 1,328 千台，年成長率 62.0%與 74.7%；企業 VoIP 閘道器預估出貨為 168.1 以及 208.4 千台，年成長率 73.1%與 56.5%，而企業 VoIP 設備總產值分別達 66 以及 68 百萬美元。

(3)、競爭利基及發展遠景之有利、不利因素與因應對策：

A、競爭利基及發展遠景之有利因素：

a、寬頻網路的興起、無線通訊設備普及化與數位音樂的興起

網路傳輸大量的影像、資料皆需透過電訊，以有線或無線的方式由網路業者提供給消費者，因此傳輸速度的快慢影響消費者上網的意願。隨著寬頻技術的成熟，上網塞車的惡夢將逐漸遠去，有上網功能的 PDA 勢必成為後 PC 時代，人手一機的產品。而價格日亦普及的手機，亦將在這波資訊浪潮中，扮演重要的角色，具 PDA 功能的 Smart Phone 將在手機的多樣化選擇中產生優勢。數位音樂的出現不僅提供消費者另一種音樂播放媒體的選擇之外，它也影響了整體音樂工業以及唱片製作環境的生態。MP3 是目前最主要的數位音樂壓縮技術，因此也成了數位音樂的代名詞，而 MP3 Player 自然也是最主要的數位音樂播放設備。

b、產品前景展望頗佳

在個人通訊增值資訊網路蔚為趨勢產品之際，以個人資訊管理、易於輸入為訴求、結合電腦、通訊及消費性電子的個人數位助理器已成為當今最熱門的消費性電子商品之一，未來市場具有頗大之成長空間，每年均有穩定的需求量，本公司以「創意導向、軟體開發、硬體量產」策略，提高產品附加價值，增強市場競爭實力。

在網路及無線通訊環境日益成熟之際，本公司自有品牌 OKWAP 是國內最早深耕與使用者之間的互動關係，並成立 OKWAP.com 網站提供免費圖形鈴聲下載服務的手機原廠，故本公司持續以本土化內涵與增值服務向終端客戶訴求，以符合顧客期望創造銷售熱潮。

此外，本公司亦積極發展大陸手機市場，對於自有品牌 OKWAP 以服務華人市場自許，尤其本公司 OKWAP PHS Phoner 挾卓越的性能、先進的技術、優良的品質及良好的售後服務在大陸市場銷售短短一年時間，即躍昇為大陸 PHS 市佔率第二大品牌，對於 OKWAP 在大陸市場的品牌形象大有幫助，未來可望對 OKWAP 各項新產品的銷售及推廣有相當大的助益。

目前 MP3 Player 用的 Microprocessor/DSP 除可達成音樂處理所需之基本功能之外，尚要能符合容易升級、成本低的條件，以因應 MP3 Player 模組低價化的發展，並且容易與其他功能結合。根據工研院經資中心資料估計，自 92 年以後 MP3 Player 全球的出貨量將可達每年 30% 的成長率。

- c、妥善運用優勢的國際化管理能力以及兩岸資源整合，深耕創新之研發技術，穩固現有客戶持續開發新客戶

兩岸經貿已成為帶動台灣經濟復甦的重要力量，本公司與大陸子公司資源的整合，正是提升產業競爭力的利器。本公司多年來接受國際資訊大廠的原廠委託研發、生產科學繪圖機、PDA 及 MP3 Player 等產品，不但培養了企業研發、量產、管理的能力；並且在此一基礎下，進一步建立了快速反應市場的產品設計開發能力以及運籌式生產體系，在爭取國際大廠的 ODM 訂單時，相較其他國內廠商更具競爭優勢。

另本公司獲得經濟部補助行動終端應用發展平台計畫(簡稱科專計畫)，係參考國際無線通訊的趨勢及標準，與國內行動終端製造廠商合作開發，研發出適合華人使用的通訊應用軟體平台，並透過此平台開發出各式各樣的應用服務及軟體，將可促使無線數據應用之快速發展，提升終端製造廠商及國內相關法人對於 3G 通訊軟體/硬體的研發及整合能力。

本公司致力於多媒體、寬頻及無線技術整合領域，生產智慧型手持裝置及網路應用產品，並持續於無線技術及網路終端應用領域投入研發資源及新技術的投資。在 3G 無線技術方面，本公司日前與 QUALCOMM Incorporated 共同簽署全新商用 3G CDMA 授權協議，通過此一 3G 技術授權協議，使得本公司在各種不同標準之 3G 技術平台，如 WCDMA、TDS-CDMA、及 CDMA2000 等技術平台更加完備，在快速成長的 3G 市場繼續保持領先優勢，並能提供其客戶附加價值服務及無線技術解決方案。加上本公司累積之行銷經驗，使得自有品牌 OKWAP 手機先在台灣市場開花結果，以提供打進中國大陸市場的試金石。

B、發展遠景之不利因素與因應對策：

- a、部份重要關鍵零組件仍需仰賴進口，如硬碟(HDD)、中央處理器 (CPU)、液晶顯示器 (LCD)、積體電路 (IC) 等我國廠商無法充分供應需求，仍需仰賴日本及美國等廠商供應。

因應對策：

本公司與主要供應商均有長期合作之策略性結盟默契關係，對於重要零件亦建立第二供應來源，確實掌握關鍵性零組件供應狀況。

- b、本公司業務以外銷為主，匯率變化對公司營收有重要影響。

因應對策：

本公司重要原物料、零件之採購大部份由國外進口，對匯率變動之影響有部份抵消作用(Natural Hedge)。另外亦應用遠期外匯等避險工具規避外匯風險。

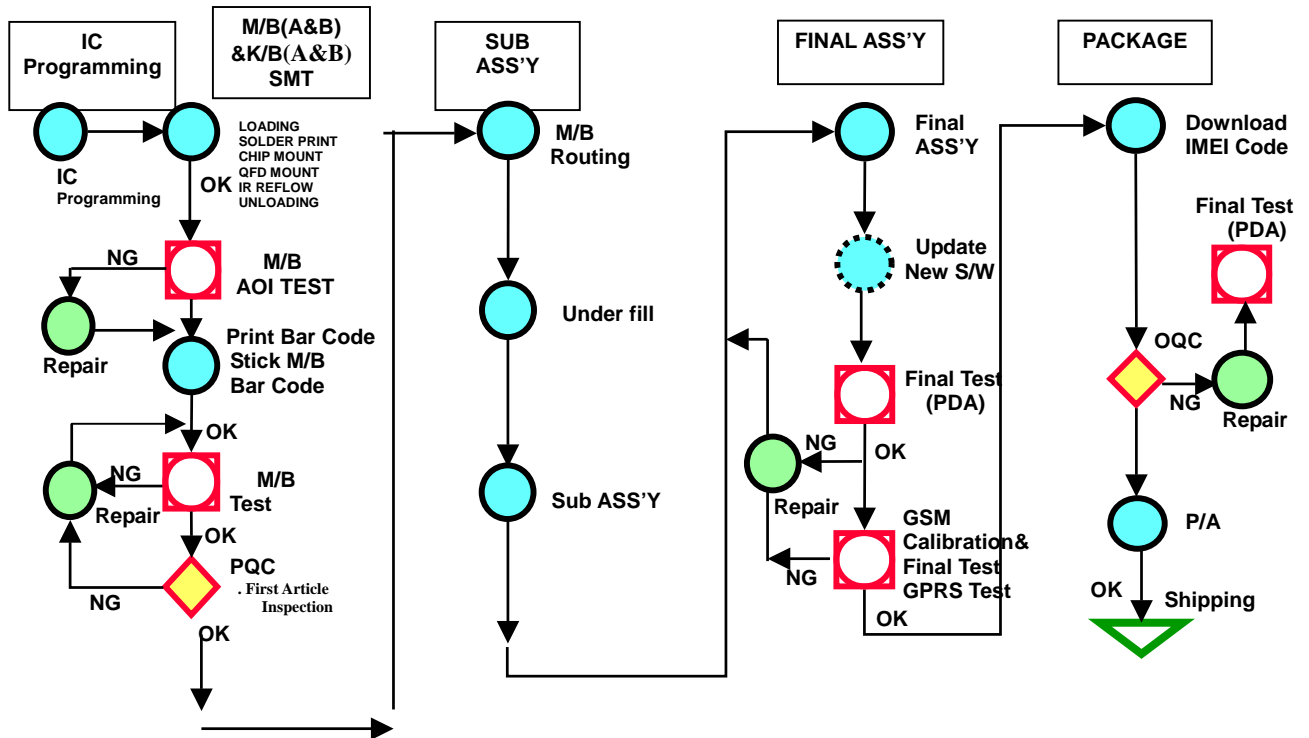
2、主要產品之重要用途及產製過程

(1)產品之重要用途

產品名稱	產品種類	用途
科學繪圖機	各式工程、財務、計算機及科學繪圖機	執行包含矩陣向量運算、參數運算、極座標繪圖、3D 繪圖等高等數學之運算及繪圖，廣泛應用於科學及工程之教學與實務。
個人數位助理機	個人數位助理機 (PDA)	個人數位助理機(PDA)或稱個人通訊處理電腦，可自動辨識手寫字體，進而執行電腦儲存、運算或傳輸等個人隨身資訊處理(PIM)、並附加無線上網、撥放音樂、數位攝影或執行遊戲等功能。
MP3 數位音樂播放器	硬碟式 MP3 數位音樂播放器 (MP3 Player)	MP3 Player 可播放時下最流行之 MP3 格式音樂，並支援 Video 播放、瀏覽數位照片及儲存大量音樂、圖片、資料檔案。
行動通訊裝置	行動電話 (GSM / GPRS Phone、PHS Phone、Smart Phone、WiFi Phone)	低階行動通訊裝置滿足消費者基本的無線通訊需求。 高階行動通訊裝置則結合手機及 PDA 的功能，並具基本數位攝影、MP3 音樂播放及語言學習功能，滿足隨時隨地無空間限制之快速的訊息傳遞、通訊、上網、娛樂及學習功能。
全球衛星定位系統	可攜式全球衛星定位系統 (Portable GPS)	利用全球衛星定位，提供使用者隨時可以得知自己的位置，輔以電子地圖及路線規劃功能，可以順利規劃行進路徑，另外有增值功能可以儲存提供各項生活資訊。
網路應用產品	路由器/交接器 (SOHO Routers/Switches)、網路電話 (IP Phones)、和電話轉接器 (Analog Telephone Adaptor)	取代傳統固網電話之科技，利用網路提供價格低廉及更多傳輸功能之通訊設備。

(2) 產製過程

配合新產品或產品變更之量產及達到高品質的要求，故於量產前配合製程規劃及作業指導書，進行的小量產品試作，將生產時所遭之困難點找出來，使量產時能提昇生產效率及產品品質。產製過程之流程圖如下：



3、主要原料供應狀況

本公司主要生產原料包含有硬碟(HDD)、積體電路(IC)、液晶顯示器模組(LCM)、CPU、軟板等，其供應商皆為國內外知名大廠，貨源穩定且品質優良。

主要原料	供應來源	供應狀況
硬碟	台灣東芝數位資訊股份有限公司	良好
CPU	豐藝電子股份有限公司	良好
積體電路 IC	友尚股份有限公司、至上電子股份有限公司、台灣東芝電子股份有限公司	良好
液晶顯示器模組 LCM	台灣佐烏股份有限公司、夏普光電股份有限公司、台灣愛普生科技股份有限公司、勝華科技股份有限公司、光聯科技股份有限公司	良好
軟板	圓裕企業股份有限公司、易鼎股份有限公司、嘉聯益科技股份有限公司	良好

4、最近二年度任一年度曾占進銷貨總額百分之十以上之客戶名稱及其進銷貨金額與比例

(1) 最近二年度主要進貨廠商

單位：新台幣千元

項目	93 年度				94 年度			
	名稱 (註)	金額	占全年度進貨淨額 比率 [%]	與發行人之關係	名稱 (註)	金額	占全年度進貨淨額 比率 [%]	與發行人之關係
1	Inventec Appliances (BVI) Corp.	63,266,127	88.50	孫公司	Inventec Appliances (BVI) Corp.	103,289,365	94.30	孫公司
	其他	8,220,189	11.50		其他	6,240,556	5.70	
	進貨淨額	71,486,316	100.00		進貨淨額	109,529,921	100.00	

(2) 最近二年度主要銷貨客戶

單位：新台幣千元

項目	93 年度				94 年度			
	名稱 (註)	金額	占全年度銷貨淨額 比率 [%]	與發行人之關係	名稱 (註)	金額	占全年度銷貨淨額 比率 [%]	與發行人之關係
1	D 公司	53,397,828	70.26	無	D 公司	79,503,024	70.10	無
2	T 公司	1,762,053	2.32	無	T 公司	13,754,123	12.13	無
3.	C 公司	6,856,381	9.02	無	C 公司	6,809,768	6.00	無
	其他	13,981,249	18.40		其他	13,339,079	11.77	
	銷貨淨額	75,997,511	100.00		銷貨淨額	113,405,994	100.00	

註：由於市場銷售狀況良好，對 D 公司及 T 公司銷貨順暢、營業金額大幅上升。

5、最近二年度生產量值表

單位:千台；新台幣千元

年度	93 年度			94 年度		
	產能	產量	產值	產能	產量	產值
主要商品						
通訊及數位產品	27,976	25,735	69,363,034	35,449	31,185	107,834,574
零件及其他	-	-	72,360	-	-	62,992
合計	27,976	25,735	69,435,394	35,449	31,185	107,897,566

變動分析：因九十四年度營運情形良好，且大陸被投資公司產能陸續開出，故生產量值皆較九十三年度成長。

6、最近二年度銷售量值表

單位:千台；新台幣千元

年度	93 年度				94 年度			
	內 銷		外 銷		內 銷		外 銷	
銷售量值	量	值	量	值	量	值	量	值
主要商品								
通訊及數位產品	894	4,785,844	24,819	68,756,138	882	3,332,293	32,128	108,737,874
零件及其他	-	79,997	-	2,375,532	-	77,833	-	1,257,994
合計	894	4,865,841	24,819	71,131,670	882	3,410,126	32,128	109,995,868

變動分析：因新客戶及新產品開發成功且市場反應良好，致使營收大幅成長。

(三)最近二年度從業員工人數

最近二年度及截至年報刊印日止從業員工人數、平均服務年資、平均年齡及學歷分布比率如下表：

年度		93 年度	94 年度	截至 95.05.02 止
員工人數	作業及技術人員	510	517	404
	管理及業務人員	318	418	339
	研發技術人員	368	412	373
	合 計	1,196	1,347	1,116
平均年歲		35.16	35.09	35.08
平均服務年資		6.06	6.07	6.09
學歷 分布 比例	博 士	0.33%	0.39%	0.45%
	碩 士	8.36%	12.58%	15.16%
	大 專	46.69%	47.80%	50.45%
	高 中	30.64%	26.65%	21.05%
	高中以下	13.98%	12.58%	12.89%

(四)環保支出資訊

- 1、最近二及截至年報刊印日止，公司因污染環境所受損失，處分之總額，並揭露其未來因應政策及可能支出：無。

(五)勞資關係

- 1、各項員工福利措施、進修、訓練、退休制度與其實施情形，以及勞資間之協議與各項員工權益維護措施情形：

(1)員工福利措施、進修及訓練：

- A.本公司員工享有勞動基準法規定之相關福利措施，且全體員工均參加全民健康保險及員工團體保險。
- B.公司提供生產線員工免費之工作服、制服及工作鞋。
- C.實施員工分紅制度，增進員工向心力，達到每位員工即股東之目標。
- D.設置「職工福利委員會」、統籌辦理員工各項福利措施。
- E.供應員工膳食。
- F.辦理員工教育訓練及婚喪、生育補助、疾病住院補助。
- G.發放三節及生日禮券及舉辦尾牙摸彩餐會。

(2)退休制度與其實施情形：

本公司人事規章中訂定有職工退休相關事宜，涵蓋所有正式任用員工。員工退休金之支付，自員工退休之日起三十日內給付之，給與標準按其工作年資，每滿一年給與兩個基數。但超過十五年之工作年資，每滿一年給與一個基數，最高總數以四十五個基數為限。未滿半年者以半年計；滿半年者以一年計。本公司依勞動基準法規定，提撥勞工退休準備金，專戶儲存於中央信託局。

(3)勞資間之協議與各項員工權益維護措施情形：

勞資雙方均在尊重勞資倫理下圓滿運作，且無重大勞資糾紛發生。

- 2、最近二年度及截至年報刊印日止，因勞資糾紛所遭受之損失：無。

(六)、重要契約

截至年報刊印日止仍有效存續及最近年度到期之重要契約：

契約性質	當事人	契約起迄日期	主要內容	限制條款
技術授權合約	A 公司	2001 年 6 月簽約授權，雙方未提出終止使用前均持續有效。	無線通訊技術授權	保密責任
技術授權合約	B 公司	2005 年 11 月簽約授權，雙方未提出終止使用前均持續有效。	無線通訊技術授權	保密責任

銷售合約	C 公司	2001 年 11 月簽約生效，雙方未提出終止合作關係前均持續有效。	ODM 代工產品銷售	保密責任
銷售合約	D 公司	2001 年 5 月簽約生效，雙方未提出終止合作關係前均持續有效。	ODM 代工產品銷售	保密責任
技術授權合約	X 公司	2003 年 8 月簽約授權，合約期間 3 年，除非雙方提早提出終止使用	無線通訊技術授權	保密責任
技術授權合約	Y 公司	2004 年 2 月簽約授權，合約期間 3 年，除非雙方提早提出終止使用。	無線通訊技術授權	保密責任

肆、資金運用計劃執行情形

一、計劃內容

截至年報刊印日之前一季止，前各次發行或私募有價證券尚未完成或最近三年內已完成且計畫效益尚未顯現者：無。

二、執行情形

就前款之各次計畫之用途，逐項分析截至年報刊印日之前一季止，其執行情形及與原預計效益之比較，如執行進度或效益未達預計目標者，應具體說明其原因、對股東權益之影響及改進計畫：不適用。

伍、財務概況

一、財務資料

(一)最近五年度簡明資產負債表

單位：新台幣千元

項 目	年 度	最近五年度財務資料(註1)					當年度截至95年3月31日財務資料(註2)
		90年	91年	92年	93年	94年	
流動資產		2,974,691	6,332,408	11,424,474	22,582,844	28,355,901	14,844,318
基金及投資		121,633	248,869	1,405,673	3,135,555	5,759,440	5,989,277
固定資產		890,591	934,891	986,734	943,836	899,206	872,488
無形資產		62,603	14,295	15,269	61,052	62,390	62,390
其他資產		64,330	79,482	227,799	331,053	52,313	59,484
資產總額		4,113,848	7,609,945	14,059,949	27,054,340	35,129,250	21,827,957
流動負債	分配前	2,589,887	2,879,937	7,124,877	17,848,746	21,918,218	8,890,313
	分配後	2,611,012	3,168,181	8,593,931	19,584,910	註3	註3
長期負債		-	13,884	4,628	-	-	-
其他負債		186,500	224,540	835,889	1,818,186	1,972,098	1,143,091
負債總額	分配前	2,776,387	3,118,361	7,965,394	19,666,932	23,890,316	10,033,404
	分配後	3,797,512	3,406,605	9,434,448	21,403,096	註3	註3
股本		1,100,000	2,350,000	2,350,000	2,800,000	3,330,000	3,330,000
資本公積		205	1,520,610	1,520,610	2,105,610	4,323,970	4,323,970
保留盈餘	分配前	234,720	618,199	2,252,772	2,619,426	3,573,427	4,146,887
	分配後	26,595	329,955	528,718	583,262	註3	註3
金融商品未實現損益		-	-	-	-	-	-
累積換算調整數		2,536	2,775	-28,827	-137,628	20,752	2,911
未認列為退休金成本之淨損失		-	-	-	-	-9,215	-9,215
股東權益總額	分配前	1,337,461	4,491,584	6,094,555	7,387,408	11,238,934	11,794,553
	分配後	1,129,336	4,203,340	4,370,501	4,184,720	註3	註3

註1：五年度財務資料均經安侯建業會計師事務所查核簽證(90年度係由林琬琬會計師簽證，91年度至94年度係由林賢郎會計師及林琬琬會計師簽證)，皆出具無保留意見。

註2：當年度截至95年3月31日財務資料業經安侯建業會計師事務所林賢郎會計師及林琬琬會計師核閱簽證，並出具保留式核閱報告(因採權益法評價之長期股權投資及其投資損益，係依被投資公司未經會計師核閱之財務報表，以權益法評價列計)。

註3：本公司九十四年度盈餘分派案業經九十五年四月董事會決議通過，並擬提請九十五年股東常會決議。

(二)最近五年度損益表

簡明損益表

單位：新台幣千元
(每股盈餘係以元為單位)

項 目	最近五年度財務資料(註1)					當年度截至 95年3月31日 財務資料(註1)	
	90年	91年	92年	93年	94年		
營業收入	7,098,875	75,997,511	30,607,303	75,997,511	13,,405,994	24,659,115	
營業毛利	598,106	1,550,745	4,238,934	4,808,400	5,765,310	1,116,646	
營業(損)益	66,722	642,622	2,075,491	1,402,642	1,625,350	219,324	
營業外收入及利益	278,230	141,848	233,172	1,138,264	2,161,311	512,223	
營業外費用及損失	93,450	139,123	77,525	100,481	330,841	34,209	
稅前(損)益	251,502	645,347	2,231,138	2,440,425	3,455,820	697,338	
稅後(損)益	260,682	591,399	1,922,817	2,090,708	2,990,165	573,460	
每股盈餘 (虧損) (元)(註2)	追溯調 整前	2.37	3.20	8.18	7.74	9.53	1.72
	追溯調 整後	1.93	2.61	6.67	6.99	-	-

註1：五年度財務資料均經會計師查核簽證，當年度截至95年3月31日財務資料係經會計師核閱簽證。

註2：每股盈餘(虧損)就年度中實際流通在外之普通股數，按加權平均法計算，因盈餘、資本公積或員工紅利轉增資而新增之股份，採追溯調整計算。

二、最近五年度財務分析

分析項目		最近五年度財務分析(註1)					當年度截至 95年3月31 日(註1)	
		90年	91年	92年	93年	94年		
財務結構 (%)	負債占資產比率	67.49	40.98	56.65	72.69	68.01	45.97	
	長期資金占固定資產比率	150.18	481.92	618.12	782.70	1,249.87	1,351.83	
償債能力 %	流動比率	114.86	219.88	160.35	126.52	129.37	166.97	
	速動比率	84.75	202.30	146.40	116.93	113.96	134.00	
	利息保障倍數	13.23	57.73	575.59	374.61	423.68	284.36	
經營能力	應收款項週轉率(次)	5.11	6.36	7.46	6.57	5.84	1.63	
	平均收現日數	71	57	49	56	63	55	
	存貨週轉率(次)	7.09	17.15	32.43	52.36	42.62	8.74	
	應付帳週轉率(次)	4.11	6.32	6.22	6.23	5.81	1.71	
	平均銷貨日數	51	21	11	7	9	10	
	固定資產週轉率(次)	7.97	15.04	31.02	80.52	126.12	113.05	
	總資產週轉率(次)	1.73	1.85	2.18	2.81	3.23	4.52	
獲利能力	資產報酬率(%)	7.44	10.23	17.77	10.19	9.64	2.02	
	股東權益報酬率(%)	21.61	20.29	36.33	31.01	32.11	4.98	
	占實收 資本比 率(%)	營業利益	6.07	27.35	88.32	50.09	48.81	6.59
		稅前純益	22.86	27.46	94.94	87.16	103.78	20.94
	純益率(%)	3.637	4.21	6.28	2.75	2.64	2.33	
	每股盈餘(元)	1.93	2.61	6.67	6.99	9.53	1.72	
現金流量	現金流量比率(%)	註2	54.97	44.17	5.14	0.37	-	
	現金流量允當比率(%)	註2	59.99	97.13	67.67	61.74	-	
	現金再投資比率(%)	註2	32.13	40.16	註2	註2	-	
槓桿度	營運槓桿度	13.21	4.25	2.20	3.24	2.05	3.48	
	財務槓桿度	1.45	1.02	1.00	1.00	1.01	1.01	

請說明最近二年度各項財務比率變動原因。(若增減變動未達20%者可免分析)

長期資金占固定資產比率增加60%：主要係現金增資超過面額產生資本公積-普通股股票溢價及營收增加純益挹注，使股東權益淨額增加所致。

固定資產週轉率增加57%：主要係本期營收增加所致。

現金流量比率減少93%：本期業務量成長，相關收款天數增加幅度大於付款天數增加之幅度，使營業活動之淨現金流入較上期減少，而由於本期進貨增加使得應付帳款增加，流動負債較上期增加，故本期現金流量比率較上期降低。

營運槓桿度減少37%：係業務量成長，銷量增加，提列之售後服務費增加所致。

註1：五年度之財務資料均經會計師查核簽證，當年度截至95年3月31日財務資料係經會計師核閱簽證。

註2：該比率為零或負數。

註3：上列各項比率之計算公式，列示如下：

1. 財務結構

- (1) 負債占資產比率 = 負債總額 / 資產總額。
- (2) 長期資金占固定資產比率 = (股東權益淨額 + 長期負債) / 固定資產淨額。

2. 償債能力

- (1) 流動比率 = 流動資產 / 流動負債。
- (2) 速動比率 = (流動資產 - 存貨 - 預付費用) / 流動負債。
- (3) 利息保障倍數 = 所得稅及利息費用前純益 / 本期利息支出。

3. 經營能力

- (1) 應收款項(包括應收帳款與因營業而產生之應收票據)週轉率 = 銷貨淨額 / 各期平均應收款項(包括應收帳款與因營業而產生之應收票據)餘額。
- (2) 平均收現日數 = 365 / 應收款項週轉率。
- (3) 存貨週轉率 = 銷貨成本 / 平均存貨額。
- (4) 應付款項(包括應付帳款與因營業而產生之應付票據)週轉率 = 進貨淨額 / 各期平均應付款項(包括應付帳款與因營業而產生之應付票據)餘額。
- (5) 平均銷貨日數 = 365 / 存貨週轉率。
- (6) 固定資產週轉率 = 銷貨淨額 / 固定資產淨額。
- (7) 總資產週轉率 = 銷貨淨額 / 資產總額。

4. 獲利能力

- (1) 資產報酬率 = [稅後損益 + 利息費用 × (1 - 稅率)] / 平均資產總額。
- (2) 股東權益報酬率 = 稅後損益 / 平均股東權益淨額。
- (3) 純益率 = 稅後損益 / 銷貨淨額。
- (4) 每股盈餘 = (稅後淨利 - 特別股股利) / 加權平均已發行股數。(註 4)

5. 現金流量

- (1) 現金流量比率 = 營業活動淨現金流量 / 流動負債。
- (2) 淨現金流量允當比率 = 最近五年度營業活動淨現金流量 / 最近五年度(資本支出 + 存貨增加額 + 現金股利)。
- (3) 現金再投資比率 = (營業活動淨現金流量 - 現金股利) / (固定資產毛額 + 長期投資 + 其他資產 + 營運資金)。(註 5)

6. 槓桿度：

- (1) 營運槓桿度 = (營業收入淨額 - 變動營業成本及費用) / 營業利益(註 6)。
- (2) 財務槓桿度 = 營業利益 / (營業利益 - 利息費用)。

註 4：上開每股盈餘之計算公式，在衡量時應特別注意下列事項：

1. 以加權平均普通股股數為準，而非以年底已發行股數為基礎。
2. 凡有現金增資或庫藏股交易者，應考慮其流通期間，計算加權平均股數。
3. 凡有盈餘轉增資或資本公積轉增資者，在計算以往年度及半年度之每股盈餘時，應按增資比例追溯調整，無庸考慮該增資之發行期間。
4. 若特別股為不可轉換之累積特別股，其當年度股利(不論是否發放)應自稅後淨利減除、或增加稅後淨損。特別股若為非累積性質，在有稅後淨利之情況，特別股股利應自稅後淨利減除；如為虧損，則不必調整。

註 5：現金流量分析在衡量時應特別注意下列事項：

1. 營業活動淨現金流量係指現金流量表中營業活動淨現金流入數。
2. 資本支出係指每年資本投資之現金流出數。
3. 存貨增加數僅在期末餘額大於期初餘額時方予計入，若年底存貨減少，則以零計算。
4. 現金股利包括普通股及特別股之現金股利。
5. 固定資產毛額係指扣除累計折舊前之固定資產總額。

註 6：發行人應將各項營業成本及營業費用依性質區分為固定及變動，如有涉及估計或主觀判斷，應注意其合理性並維持一致。

三、最近年度財務報告之監察人審查報告：

董事會造送九十四年度財務報表，業經安侯建業會計師事務所林賢郎會計師、林琬琬會計師查核簽證竣事，連同營業報告書及盈餘分配案，復經本監察人審查，認為尚無不符，爰依公司法第二百十九條之規定報告如上。

此致

本公司九十五年度股東常會

英華達股份有限公司

監察人：溫世禮

監察人：葉力誠

監察人：陳進財

監察人：張昌邦

中 華 民 國 九 十 五 年 四 月 二 十 六 日

四、最近年度財務報告

會計師查核報告

英華達股份有限公司董事會 公鑒：

英華達股份有限公司民國九十四年及九十三年十二月三十一日之資產負債表，暨截至各該日止之民國九十四年度及九十三年度之損益表、股東權益變動表及現金流量表，業經本會計師查核竣事。上開財務報表之編製係管理階層之責任，本會計師之責任則為根據查核結果對上開財務報表表示意見。

本會計師係依照一般公認審計準則暨會計師查核簽證財務報表規則規劃並執行查核工作，以合理確信財務報表有無重大不實表達。此項查核工作包括以抽查方式獲取財務報表所列金額及所揭露事項之查核證據、評估管理階層編製財務報表所採用之會計原則及所作之重大會計估計，暨評估財務報表整體之表達。本會計師相信此項查核工作可對所表示之意見提供合理之依據。

依本會計師之意見，第一段所述財務報表在所有重大方面係依照證券發行人財務報告編製準則暨一般公認會計原則編製，足以允當表達英華達股份有限公司民國九十四年度及九十三年十二月三十一日之財務狀況，暨截至各該日止之民國九十四年度及九十三年度之經營成果與現金流量。

英華達股份有限公司已編製民國九十四年度之合併財務報表，並出具無保留意見之查核報告書在案，備供參考。

安侯建業會計師事務所

會計師：

原證期會核：(88)台財證(六)第
准簽證文號 18311 號

民國九十五年二月二十三日

英華達股份有限公司

損益表

民國九十四年及九十三年一月一日至十二月三十一日

單位：新台幣千元

	94年度		93年度	
	金額	%	金額	%
4111 銷貨收入(附註二)	\$ 113,813,279	100	76,043,290	100
4170 減：銷貨退回	(229,574)	-	(14,562)	-
4190 銷貨折讓	(177,711)	-	(31,217)	-
銷貨收入淨額	113,405,994	100	75,997,511	100
5110 銷貨成本	(107,640,684)	(95)	(71,189,111)	(94)
5910 營業毛利	5,765,310	5	4,808,400	6
5920 減：聯屬公司間未實現利益	(111,582)	-	(158,132)	-
5930 加：聯屬公司間已實現利益	158,132	-	120,103	-
	5,811,860	5	4,770,371	6
營業費用：				
6100 推銷費用	(2,370,769)	(2)	(2,137,475)	(3)
6200 管理費用	(607,146)	-	(324,086)	(1)
6300 研究發展費用	(1,208,595)	(1)	(906,168)	(1)
	(4,186,510)	(3)	(3,367,729)	(5)
營業淨利	1,625,350	2	1,402,642	1
71- 營業外收入及利益：				
7110 利息收入	30,055	-	24,777	-
7121 權益法認列之投資收益	1,500,496	1	696,386	1
7160 兌換利益	95,900	-	-	-
7480 什項收入	534,860	-	417,101	1
	2,161,311	1	1,138,264	2
75- 營業外費用及損失：				
7510 利息費用	(8,176)	-	(6,532)	-
7522 其他投資損失	(44,850)	-	-	-
7560 兌換損失	-	-	(32,647)	-
7570 存貨呆滯損失	(198,288)	-	(52,081)	-
7880 什項支出	(79,527)	-	(9,221)	-
	(330,841)	-	(100,481)	-
本期稅前淨利	3,455,820	3	2,440,425	3
8111 所得稅費用(附註二及四(七))	(465,655)	-	(349,717)	-
本期淨利	\$ 2,990,165	3	2,090,708	3
	稅前	稅後	稅前	稅後
基本每股盈餘(元)(附註二及四(十))	\$ 11.01	9.53	9.03	7.74
基本每股盈餘-追溯調整			8.16	6.99

(請詳閱後附財務報表附註)

董事長：

經理人：

會計主管：

英華達股份有限公司

股東權益變動表

民國九十四年及九十三年一月一日至十二月三十一日

單位：新台幣千元

	股 本	資本公積	保 留 盈 餘		權 益 調 整		合 計
			法定盈 餘公積	累積盈餘	累積換算 調整數	退休金成 本之淨損失	
民國九十三年一月一日餘額	\$ 2,350,000	1,520,610	82,632	2,170,140	(28,827)	-	6,094,555
九十二年度盈餘指撥及分配：							
提列法定盈餘公積	-	-	192,282	(192,282)	-	-	-
發放董監酬勞	-	-	-	(51,916)	-	-	(51,916)
發放員工紅利	-	-	-	(101,138)	-	-	(101,138)
員工紅利配股	20,000	-	-	(20,000)	-	-	-
股票股利	235,000	-	-	(235,000)	-	-	-
發放現金股利	-	-	-	(1,316,000)	-	-	(1,316,000)
現金增資	195,000	585,000	-	-	-	-	780,000
九十三年度淨利	-	-	-	2,090,708	-	-	2,090,708
長期投資換算調整數	-	-	-	-	(108,801)	-	(108,801)
民國九十三年十二月三十一日餘額	2,800,000	2,105,610	274,914	2,344,512	(137,628)	-	7,387,408
九十三年度盈餘指撥及分配：							
提列法定盈餘公積	-	-	209,071	(209,071)	-	-	-
發放董監酬勞	-	-	-	(56,449)	-	-	(56,449)
發放員工紅利	-	-	-	(111,715)	-	-	(111,715)
員工紅利配股	20,000	-	-	(20,000)	-	-	-
股票股利	280,000	-	-	(280,000)	-	-	-
發放現金股利	-	-	-	(1,568,000)	-	-	(1,568,000)
現金增資	230,000	2,218,360	-	-	-	-	2,448,360
九十四年度淨利	-	-	-	2,990,165	-	-	2,990,165
未認列為退休金成本之淨損失	-	-	-	-	-	(9,215)	(9,215)
長期投資換算調整數	-	-	-	-	158,380	-	158,380
民國九十四年十二月三十一日餘額	\$ 3,330,000	4,323,970	483,985	3,089,442	20,752	(9,215)	11,238,934

(請詳閱後附財務報表附註)

董事長：

經理人：

會計主管：

英華達股份有限公司

現金流量表

民國九十四年及九十三年一月一日至十二月三十一日

單位：新台幣千元

	94年度	93年度
營業活動之現金流量：		
本期純益	\$ 2,990,165	2,090,708
調整項目：		
折舊	143,867	132,132
攤提	91,625	111,324
處分固定資產損失(利益)	329	(6,555)
處分遞延資產利益	-	(637)
提列備抵存貨跌價損失	198,288	52,081
提列備抵呆帳	235,807	48,571
依權益法認列投資利益	(1,500,496)	(696,386)
(迴轉)提列售後服務保證準備	(3,569)	823,469
提列權利金準備	82,779	82,816
其他投資損失	44,850	-
資產及負債項目之變動：		
應收帳款	(4,577,617)	(11,582,775)
其他金融資產—流動	(260,233)	(44,188)
存貨	(1,610,901)	(754,996)
其他流動資產	18,149	20,763
遞延所得稅資產及負債淨額	185,553	(82,283)
應付帳款	3,800,199	10,922,660
應付所得稅	(108,366)	(266,129)
應付費用	323,198	125,390
其他應付款	(59,474)	(46,419)
其他流動負債	158,703	(35,853)
應計退休金負債	(23,066)	(19,929)
遞延貸項	(47,767)	43,709
營業活動之淨現金流入	<u>82,023</u>	<u>917,473</u>
投資活動之現金流量：		
長期投資價款增加	(552,773)	(1,177,673)
購置固定資產價款	(200,673)	(181,842)
其他資產增加	(31,870)	(45,637)
長期投資減資收回股款	6,800	-
處分固定資產價款	1,286	31,853
處分遞延資產價款	-	1,408
其他金融資產—非流動	(411,093)	(890)
其他負債增加	-	6,449
投資活動之淨現金流出	<u>(1,188,323)</u>	<u>(1,366,332)</u>
融資活動之現金流量：		
現金增資	2,448,360	780,000
發放董監酬勞	(56,449)	(51,916)
發放員工紅利	(111,715)	(101,138)
發放股東股利	(1,568,000)	(1,316,000)
融資活動之淨現金流入(出)	<u>712,196</u>	<u>(689,054)</u>
本期現金減少數	(394,104)	(1,137,913)
期初現金餘額	3,393,183	4,531,096
期末現金餘額	<u>\$ 2,999,079</u>	<u>3,393,183</u>
現金流量資訊之補充揭露：		
本期支付利息	\$ 8,176	6,532
本期支付所得稅	\$ 388,468	698,129
支付現金及其他應付款取得固定資產：		
固定資產增加	\$ 154,670	201,434
加：期初其他應付款及應付租賃款	59,273	39,681
減：期末其他應付款及應付租賃款	(13,270)	(59,273)
支付現金	<u>\$ 200,673</u>	<u>181,842</u>

(請詳閱後附財務報表附註)

董事長：

經理人：

會計主管：

英華達股份有限公司
財務報表附註
民國九十四年及九十三年十二月三十一日
(除另有註明者外，所有金額均以新台幣千元為單位)

一、公司沿革

英華達股份有限公司自民國八十九年四月二十五日開始籌設，於民國八十九年五月十二日經核准設立，於民國九十一年十一月二十二日合併英資達股份有限公司，主要股東為英業達股份有限公司，本公司奉准經營有線及無線之通訊及數位助理產品製造及銷售等業務。

民國九十四年底，本公司員工人數約為1,571人。

二、重要會計政策之彙總說明

本公司財務報表係依照證券發行人財務報告編製準則暨我國一般公認會計原則編製。重要會計政策及衡量基礎彙總說明如下：

(一)外幣交易及外幣財務報表之換算

以外幣為基礎之非遠期外匯合約之外幣交易係以交易日之即期匯率作為入帳基礎，於資產負債表日按該日之即期匯率予以重新調整外幣資產負債，因調整所發生之兌換差額列為當期損益，其結清外幣資產負債所產生之兌換差額亦列為當期損益。

採權益法評價之外幣長期投資，當功能性貨幣為該外幣時，其外幣財務報表之資產及負債科目均按資產負債表日之匯率換算，股東權益除期初保留盈餘以上期期末換算之餘額結轉外，其餘均按歷史匯率換算，損益科目按當期加權平均匯率換算，所產生之兌換差額列為「累積換算調整數」科目，作為股東權益之調整項目。

(二)備抵呆帳

備抵呆帳按應收款項期末餘額估計可能損失提列適當備低評價。

(三)存 貨

存貨採永續盤存制，以成本為列帳基礎，按加權平均法計價，期末遇有市價低於成本時，則按總額法提列備抵存貨跌價損失，並以重置成本為市價。

對逾半年未異動或無法使用之存貨估計可使用價值或殘值後提列備抵存貨呆滯損失。

(四)長期投資

長期投資，持有被投資公司表決權比例未達百分之二十且無重大影響力者，除被投資公司之股票已在證券交易所上市或在證券商營業處所買賣按成本與市價孰低法評價外，採用成本法評價，如有證據顯示投資之價值確已減損且回復希望甚小時，即承認損失。

長期股權投資對被投資公司有重大影響力者，採用權益法評價。本公司對具有控制能力之被投資公司，除採用權益法評價外，分別於每會計年度之半年度及年度終了時，編製合併財務報表。

英華達股份有限公司財務報表附註(續)

長期股權投資對採權益法評價之被投資公司間交易及各子公司間交易所產生之損益尚未實現者，予以遞延。交易損益如屬折舊性或攤銷性資產所產生者，依其效益年限逐年承認；其他類資產所產生者，於實現年度承認。

(五)固定資產及折舊

固定資產以取得成本為入帳基礎，重大增添、改良及重置支出予以資本化維護及修理費用列為當期發生之費用，處分固定資產損益列為當期營業外損益。折舊性資產之折舊係以成本減除估計殘值就估計使用年限採直線法計提。

其主要設備之耐用年數列示如下：

房 屋 及 建 築	3~55年
機 器 設 備	3~ 8年
模 具 設 備	1年
辦 公 設 備	3~10年
其 他 設 備	3~15年

(六)資產減損

本公司自民國九十四年度起適用財務會計準則公報第三十五號「資產減損之會計處理準則」。依該號公報規定，除規定不適用之資產外，應於資產負債表日就有減損跡象者(商譽以外之個別資產或現金產生單位)，估計其可回收金額(淨變現價值或使用價值孰高)，並按可回收金額低於帳面價值之部份，認列減損損失。商譽以外之資產，於以前年度所認列之累積減損損失，嗣後若已不存在或減少，即予迴轉，增加資產帳面價值至可回收金額，惟不超過資產在未認列減損損失下，減除應提列折舊或攤銷後之數。

(七)遞延費用

電話使用權按五年平均攤銷；模具設備、治具及電腦軟體等成本按十二個月平均攤銷。

(八)產品售後服務保證

銷售貨品附有售後服務保證者，預估可能之售後服務保證成本，認列為當期費用，其負債並按性質列為流動及長期負債。

(九)權 利 金

銷售貨品需支付權利金者，預估可能之權利金支出，認列為當期費用，其負債按性質列為長期負債。

英華達股份有限公司財務報表附註(續)

(十) 退休金

本公司對正式聘用之員工訂有退休辦法。依該辦法之規定，員工退休金之支付係根據服務年資為計算之基礎。本公司每年提撥退休準備金存儲於政府指定之專戶。退休準備金未列入本公司財務報表。在該退休辦法下，退休金給付全數由本公司負擔。自民國九十四年七月一日起配合勞工退休金條例（以下簡稱「新制」）之實施，原適用該辦法之員工如經選擇適用新制後之服務年資或新制施行後到職之員工其服務年資改採確定提撥制，其退休金之給付由本公司按月以不低於每月工資百分之六提繳退休金，儲存於勞工退休金個人專戶。惟本公司之退休辦法尚未配合新制之實施修訂，故職工退休辦法未規定者，依勞工退休金條例之規定辦理。

依財務會計準則第十八號公報規定，採確定給付退休辦法部份以每年十二月三十一日為衡量日完成精算退休金負債及自八十九年四月二十五日起按該公報規定攤提退休金費用，未認列過渡性淨給付義務按十五年平均攤提。

採確定提撥退休辦法部份，本公司依勞工退休金條例之規定，依勞工每月工資百分之六之提繳率，提撥至勞工保險局，提撥數列為當期費用。

(十一) 法定盈餘公積及資本公積

法定盈餘公積除彌補公司虧損及撥充資本之外，不得使用。惟撥充資本時，以此公積金額已達實收資本額百分之五十，並以撥充其半數為限。

依公司法規定，資本公積限用於彌補虧損或撥充資本之用。資本公積撥充資本時，依原證券暨期貨管理委員會(原證期會)規定比例辦理。

(十二) 非交易目的之衍生性金融商品

非以交易為目的之遠期外匯買賣合約，於訂約日以該日之即期匯率衡量入帳，再按資產負債表日之即期匯率調整，所產生之兌換差額列為當期損益。遠期匯率與訂約日即期匯率之差額(折、溢價)，於合約存續期間分期認列損益。遠期外匯買賣合約所產生之應收及應付款項餘額互為抵減，其差額列為資產或負債。

(十三) 收入認列方法

銷貨收入係於商品交付且風險及報酬移轉時認列。若無法符合上述認列條件時，則俟條件符合時認列為收入。

(十四) 資本支出與收益支出之劃分

凡支出之效益及於以後各期者列為資產，其金額不大或效益僅及於當期者，列為費用或損失。

(十五) 所得稅

英華達股份有限公司財務報表附註(續)

本公司依所得稅法規定計算所得稅並依財務會計準則公報第二十二號「所得稅之會計處理準則」之規定作跨期間與同期間之所得稅分攤。將應課稅暫時性差異所產生之所得稅影響數認列為遞延所得稅負債，與將可減除暫時性差異、虧損扣抵及所得稅抵減所產生之所得稅影響數認列為遞延所得稅資產，再評估其遞延所得稅資產之可實現性，認列其備抵評價金額。不列入當期損益而直接列於股東權益項下之未實現損益項目及資本公積變動等項目所產生之所得稅費用(利益)，直接列各該項目，以淨額列示。以前年度所得稅之調整作為當期所得稅之調整。

本公司未分配盈餘加徵百分之十營利事業所得稅部分，於股東會決議分配日列為當期費用。

(十六)每股盈餘

每股盈餘係按發行在外流通股權加權平均計算，凡有盈餘、資本公積或員工紅利轉增資，則於主管機關核准後按增資比例追溯調整股數，不按增資股之發行流通期間計算。

三、會計變動之理由及其影響

本公司自編製民國九十四年度財務報表起，適用財務會計準則公報第三十五號「資產減損之會計處理準則」，惟本公司並無符合該公報規定而致資產減損之情形。

四、重要會計科目之說明

(一)現金

	94.12.31	93.12.31
庫 存 現 金	\$ 696	496
銀 行 存 款		
活 期 存 款	1,615,093	943,810
支 票 存 款	-	988
定 期 存 款	300,000	1,000,000
可 轉 讓 定 期 存 款	600,000	1,400,000
外 幣 存 款	483,290	47,889
合 計	\$ 2,999,079	3,393,183

(二)應收帳款淨額

	94.12.31	93.12.31
應 收 帳 款 — 關 係 人	\$ 2,217,104	1,321,385
減：備 抵 呆 帳	(17,335)	-
淨 額	2,199,769	1,321,385
應 收 帳 款 — 非 關 係 人	19,281,867	16,036,912
減：備 抵 呆 帳	(48,571)	(48,571)
淨 額	19,233,296	15,988,341
合 計	\$ 21,433,065	17,309,726

英華達股份有限公司財務報表附註(續)

(三)存 貨

	94.12.31	93.12.31
原 料	\$ 1,535,549	832,048
半 成 品	319,871	195,867
製 成 品	1,200,527	390,845
在 途 存 貨	275,367	301,653
小 計	3,331,314	1,720,413
減：備抵存貨呆滯損失	(240,389)	(42,101)
淨 額	<u>\$ 3,090,925</u>	<u>1,678,312</u>
保 險 金 額	<u>\$ 2,940,904</u>	<u>1,035,164</u>

(四)長期股權投資

被投資公司名稱	投資成本		94.12.31		93.12.31	
	(千元)	股權比例	金 額	股權比例	金 額	
<u>採 權 益 法 評 價</u>						
Inventec Appliances (Cayman) Holding Corp.	94年USD89,694 93年USD73,400	100.00%	\$ 5,277,693	100.00%	3,033,363	
冠亞智財股份有限公司	6,400	48.30%	5,584	48.30%	5,472	
小 計			<u>5,283,277</u>		<u>3,038,835</u>	
<u>採 成 本 法 評 價</u>						
達利參創業投資股份有限公司	94年 10,200 93年 17,000	4.98%	10,200	4.98%	17,000	
慧傳科技股份有限公司	10,008	6.98%	-	6.98%	-	
高昕科技股份有限公司	30,000	7.41%	30,000	7.41%	30,000	
榮誠科技股份有限公司	44,850	19.50%	-	19.50%	44,850	
太乙精密股份有限公司	12,000	1.67%	12,000	-	-	
陞通科技股份有限公司	8,000	16.67%	8,000	-	-	
小 計			<u>60,200</u>		<u>91,850</u>	
合 計			<u>\$ 5,343,477</u>		<u>3,130,685</u>	

本公司依上述被投資公司經會計師查核之同期財務報表於民國九十四年及九十三年度對所認列之投資收益列示如下：

被投資公司名稱	94年度	93年度
Inventec Appliances (Cayman) Holding Corp.	\$ 1,500,384	695,906
冠亞智財股份有限公司	112	480
合 計	<u>\$ 1,500,496</u>	<u>696,386</u>

英華達股份有限公司財務報表附註(續)

本公司投資設立Inventec Appliances (Cayman) Holding Corp.，持有100%股權，為間接轉投資之控股公司，於民國九十四年及九十三年度增加轉投資金額為美金16,294千元及32,982千元。

本公司於民國九十四年及九十三年度與被投資公司之內部交易其未實現投資損益已按持股比例予以銷除。

本公司於民國九十四年度增加投資太乙精密(股)公司及陞通科技(股)公司，金額分別為12,000千元及8,000千元，持股比例分別為1.67%及16.67%，採成本法評價。

本公司採成本法評價之被投資公司達利參創業投資股份有限公司於民國九十四年度辦理減資，退回本公司投資股款6,800千元，持股比例為4.98%。

本公司採成本法評價之被投資公司榮誠科技(股)公司因連續虧損，經評估投資之價值確已減損，且回復之希望甚小，故於九十四年度將全數投資款轉列損失44,850千元。

本公司對具有控制力之被投資公司，依財務會計準則公報及證期局之規定已另行編製合併財務報表。

(五) 固定資產

於民國九十四年及九十三年十二月三十一日，固定資產投保財產險之保額分別為1,177,325千元及1,071,800千元。

(六) 退休金

本公司適用勞動基準法，對於受僱員工訂有退休給付辦法，按其工作年資，每滿一年給與兩個基數，超過十五年之工作年資，每滿一年給與一個基數，最高總數以四十五個基數為限，未滿半年者以半年計，滿半年者以一年計。本公司依規定自民國八十九年七月起提撥勞工退休準備金並存入中央信託局專戶儲存，於民國九十四年及九十三年度退休金專戶變動明細如下：

	94年度	93年度
期 初 餘 額	\$ 259,682	203,738
加：本期存入	65,037	53,237
本期孳息	4,186	2,707
減：本期支付	(3,315)	-
期 末 餘 額	\$ 325,590	259,682

本公司以民國九十四年度及九十三年度辦理退休金精算，其計算退休金成本所用之精算假設如下：

	94年度	93年度
折 現 率	3.00%	2.50%
未 來 薪 資 水 準 增 加 率	2.00%	1.50%
退休金資產預期長期投資報酬率	3.00%	2.50%

英華達股份有限公司財務報表附註(續)

民國九十四年底及九十三年底退休基金提撥狀況與帳載應計退休金負債調節如下：

	94. 12. 31	93. 12. 31
給付義務		
既得給付義務	\$ (34, 163)	(23, 859)
非既得給付義務	(332, 507)	(289, 415)
累積給付義務	(366, 670)	(313, 274)
未來薪資增加之影響	(89, 896)	(82, 629)
預計給付義務	(456, 566)	(395, 903)
退休基金資產公平市價	325, 590	259, 682
提撥狀況	(130, 976)	(136, 221)
未認列過渡性淨給付義務	62, 390	68, 629
未認列退休金損益	99, 111	75, 051
補列之應計退休金負債	(71, 605)	(61, 052)
應計退休金負債	<u>\$ (41, 080)</u>	<u>(53, 593)</u>

截至九十四年底及九十三年底，本公司職工退休辦法之既得給付為35, 535千元及24, 628千元。

民國九十四年度及九十三年度淨退休金成本組成如下：

	94 年度	93 年度
服務成本	\$ 27, 810	25, 212
利息成本	12, 876	6, 951
基金資產之預期報酬	(8, 239)	(5, 094)
未認列過渡性淨給付義務攤銷數	6, 239	6, 239
退休金損益未攤銷餘額	3, 285	-
淨退休金成本	<u>\$ 41, 971</u>	<u>33, 308</u>

本公司民國九十四年度確定提撥退休金辦法下之退休金費用為21, 472千元，已提撥至勞工保險局。

英華達股份有限公司財務報表附註(續)

(七)所得稅

1. 本公司遞延所得稅資產及負債如下：

	94. 12. 31		93. 12. 31	
	金額	所得稅 影響數	金額	所得稅 影響數
產生遞延所得稅資產或負債之暫時性 差異：				
未實現兌換損益之認列所產生之可減 除暫時性差異	\$ 231,861	\$ 57,965	188,184	47,046
存貨跌價損失之認列所產生之可減除 暫時性差異	240,389	60,097	42,101	10,525
呆帳損失超限所產生之可減除暫時性 差異	57,075	14,269	-	-
投資損益之認列所產生之應課稅暫時 性差異	(2,211,062)	(552,766)	(710,678)	(177,670)
長期投資累積換算調整數所產生之 (應課稅)可減除暫時性差異	(27,670)	(6,918)	183,504	45,876
投資抵減所產生之可減除暫時性差異	-	108,207	-	-
退休金提列所產生之(應課稅)可減除 暫時性差異	(36,817)	(9,204)	(13,751)	(3,438)
職工福利金所產生之可減除暫時性差 異	5,144	1,286	8,070	2,018
聯屬公司間未實現利益產生之可減除 暫時性差異	116,045	29,011	163,812	40,953
未實現售後服務準備所產生之可減除 暫時性差異	1,396,264	349,066	1,399,833	349,958
權利金準備所產生之可減除暫時性差 異	277,278	69,320	194,499	48,625
賠償損失準備所產生之可減除暫時性 差異	-	-	24,000	6,000
長期投資－成本法未實現跌價損失	54,858	13,715	10,008	2,502
		<u>\$ 134,048</u>		<u>372,395</u>
		94. 12. 31		93. 12. 31
2. 遞延所得稅資產－流動		\$ 270,245		99,592
遞延所得稅負債－流動		-		-
流動遞延所得稅資產與負債抵銷後淨額		<u>\$ 270,245</u>		<u>99,592</u>
遞延所得稅資產－非流動		\$ 432,691		453,911
遞延所得稅負債－非流動		(568,888)		(181,108)
非流動遞延所得稅資產與負債抵銷後淨額		<u>\$ (136,197)</u>		<u>272,803</u>

英華達股份有限公司財務報表附註(續)

3. 所得稅費用組成明細如下：

	94.12.31	93.12.31
當期所得稅費用(含未分配盈餘加徵10%)	\$ 287,857	442,511
遞延所得稅費用	185,553	(82,283)
以前年度所得稅高低估	(7,755)	(10,511)
合 計	<u>\$ 465,655</u>	<u>349,717</u>

4. 本公司之所得稅計算如下：

	94年度	93年度
稅前淨利依稅法規定稅率計算之所得稅	\$ 863,945	610,096
永久性差異之所得稅影響數	(2,720)	(1,978)
分離課稅稅額	2,141	1,889
免稅所得	(20,505)	(17,487)
未分配盈餘加徵10%稅款	24,903	52,428
使用投資抵減抵繳稅額	(285,717)	(284,720)
未使用投資抵減數	(108,207)	-
以前年度遞延所得稅資產高低估	(430)	-
以前年度所得稅高低估	(7,755)	(10,511)
所得稅費用	<u>\$ 465,655</u>	<u>349,717</u>

5. 本公司截至民國九十一年度營利事業所得稅結算申報暨股東可扣抵稅額帳戶申報表等案件，業經稅捐稽徵機關核定在案。

6. 本公司之無線通訊及數位助理產品符合「新興重要策略性產業屬於製造業及技術服務業部分獎勵辦法」及「促進產業升級條例」，並經財政部台灣省北區國稅局核准自民國九十二年起的享有連續五年免徵營利事業所得稅之獎勵。

7. 依所得稅法之規定，可供未來有盈餘年度扣抵以前年度投資抵減未用餘額明細如下：

<u>發生年度</u>	<u>投資抵減稅額</u>	<u>可供抵減之最後年度</u>
九十四年度(尚未核定)	<u>\$ 108,207</u>	民國九十八年度

8. 兩稅合一之所得稅資訊：

本公司民國九十四年及九十三年底之股東可扣抵稅額帳戶餘額分別為307,170千元及384,762千元，對中華民國居住者盈餘分配之稅額扣抵比率列示如下：

	<u>民國94年度(預計數)</u>	<u>民國93年度(實際數)</u>
第一次分配之稅額扣抵比率(現金股利)	9.94%	20.79%
第二次分配之稅額扣抵比率(股票股利)	9.94%	20.89%

本公司截至民國九十四年底止，未分配盈餘中屬於民國八十六年度以前之餘額為零元，屬於民國八十七年度以後餘額為3,089,442千元，合計為3,089,442千元。

英華達股份有限公司財務報表附註(續)

(八)增 資

本公司於民國九十四年五月十日股東常會決議，提撥民國九十三年度盈餘280,000千元及員工紅利20,000千元轉增資(增資基準日為民國九十四年七月二十日)，合計300,000千元，另辦理現金增資23,000千元，以每股108元溢價發行(增資基準日為民國九十四年十一月八日)，增資後股本為3,330,000千元，業向經濟部商業司辦理變更登記完竣。

本公司於民國九十三年四月二十七日股東常會決議，提撥民國九十二年度盈餘235,000千元及員工紅利20,000千元，合計255,000千元轉增資，另辦理現金增資19,500千元，以每股40元溢價發行(增資基準日為民國九十三年七月九日)，增資後股本為2,800,000千元，業向經濟部商業司辦理變更登記完竣。

(九)股利政策及盈餘分配

1. 股利政策

為考量本公司之資金需求及未來長期財務規劃，並滿足股東對現金流入之需求，年度決算如有盈餘，每年發放之現金股利不得低於當年度發放之現金股利及股票股利合計數之百分之十。

2. 盈餘分配

本公司章程規定，每年度決算如有盈餘，應先提繳稅款，彌補以往年度虧損，次提百分之十為法定盈餘公積，如尚有盈餘除提撥員工紅利百分之二至百分之七，董事監察人酬勞百分之三外，其餘由股東會另決議之。

本公司民國九十四年五月十日及九十三年四月二十七日股東常會決議民國九十三年度及九十二年度盈餘分配，分派之每股股利及員工紅利、董事與監察人酬勞如下：

	93 年度	92 年度
普通股每股股利(元)		
現金	\$ 5.6	5.6
股票(依面額計價)	1.0	1.0
合 計	\$ 6.6	6.6
員工紅利—股票(依面額計價)	\$ 20,000	20,000
員工紅利—現金	111,715	101,138
董事及監察人酬勞	56,449	51,916
合 計	\$ 188,164	173,054

上述盈餘分配情形與本公司董事會決議並無差異。若上述員工紅利及董事、監察人酬勞係全數以現金方式發放，並視為盈餘所屬年度之費用，民國九十三年度及九十二年度稅後每股盈餘將分別由7.74元及8.18元減少為7.04元及7.45元。

英華達股份有限公司財務報表附註(續)

本公司民國九十四年度之員工紅利及董事、監察人酬勞分派數，尚待本公司董事會擬議及股東會決議，相關資訊可俟相關會議召開後，至公開資訊觀測站等管道查詢之。

(十)每股盈餘

民國九十四年及九十三年度，本公司基本每股盈餘計算如下：

	94年度		93年度	
	稅前	稅後	稅前	稅後
本期淨利	\$ 3,455,820	2,990,165	2,440,425	2,090,708
加權平均流通在外股數(千股)	313,833	313,833	270,250	270,250
追溯調整後加權平均流通在外股數(千股)			299,205	299,205
基本每股盈餘(元)	\$ 11.01	9.53	9.03	7.74
基本每股盈餘—追溯調整(元)			8.16	6.99

(十一)金融商品相關資訊

1. 衍生性金融商品：無。
2. 金融商品之公平價值：

金融資產	94.12.31		93.12.31	
	帳面價值	公平市價	帳面價值	公平市價
公平價值與帳面價值相等之金融資產	\$ 25,393,575	25,393,575	20,774,543	20,774,543
長期投資	5,343,477	5,368,618	3,130,685	3,120,300
金融資產合計	\$ 30,737,052	30,762,193	23,905,228	23,894,843
金融負債				
公平價值與帳面價值相等之金融負債	\$22,241,810	22,241,810	18,103,271	18,103,271

本公司估計金融商品公平價值所使用之方法及假設如下：

- (1) 短期金融商品以其在資產負債表上之帳面價值估計其公平價值，因為此類商品到期日甚近，其帳面價值應屬估計公平價值之合理基礎。此方法應用於現金、應收帳款、其他流動資產、應付票據、應付帳款及其他流動負債等。
 - (2) 長期投資帳面價值，被投資公司若為上市公司，則以市場價格為公平價值；另被投資公司若非上市公司，則係以被投資公司經會計師查核簽證報告依權益法或成本法評價，公平價值因被投資公司無鑑價報告等市價資料可採，基於成本考量，故以股權淨值或成本評價。
 - (3) 存出入保證金此類金融商品，多為公司繼續經營之必要保證項目，無法預期可達成資產交換之時間，以致無法估計其公平市價，故以帳面價值為公平價值。
3. 具有資產負債表外信用風險之金融商品：
本公司為子公司背書保證情形，請詳附註五項下說明。

英華達股份有限公司財務報表附註(續)

4. 信用風險顯著集中之資訊：

當金融商品交易相對人顯著集中於一人，或金融商品交易相對人雖有若干，但大多從事類似之商業活動，且具有類似之經濟特質，使其履行合約之能力受到經濟或其他狀況之影響亦相類似時，則發生信用風險顯著集中之情況。本公司主要的潛在信用風險源自應收帳款之金融商品，於民國九十四年及九十三年底應收A公司之餘額，已達本公司應收帳款餘額之83%及85%，為減低信用風險，本公司持續地評估客戶之財務狀況，定期評價應收帳款回收之可能性，截至目前收現情況良好，本公司預計不致發生呆帳損失。

本公司信用風險顯著集中於地方區域之金額彙總如下：

應收帳款總額依地方區域分	94. 12. 31	93. 12. 31
國 內	\$ 210,862	400,327
亞 洲	1,346,428	1,420,766
歐 洲	3,844,781	2,864,205
美 洲	15,271,216	12,375,488
其 他	825,684	297,511
合 計	<u>\$ 21,498,971</u>	<u>17,358,297</u>

五、關係人交易

(一)關係人之名稱及關係

關 係 人 名 稱	與 本 公 司 之 關 係
英業達股份有限公司	對本公司採權益法評價之公司
Inventec Appliances (Cayman) Holding Corp.	本公司之子公司
Inventec Appliances (BVI) Corp.	本公司之孫公司
Inventec Appliances (USA) Distribution Corp.	"
英華達(上海)電子有限公司	"
英華達(上海)科技有限公司	"
英華達(南京)電子有限公司	"
英華達(南京)科技有限公司	"
英華達(上海)數碼銷售電子有限公司	"
Tapwave, Inc.	子公司採權益法評價之被投資公司(註)
Inventec Micro-Electronics (BVI) Corporation	對本公司採權益法評價公司之轉投資公司
無敵科技股份有限公司	"

註：子公司於民國九十三年三月份因未參與Tapwave, Inc.之現金增資，致持股比例降至16%，失去對其影響力，自該月份起不再為本公司關係人，其與本公司之銷貨金額，僅揭露至民國九十三年三月止。

英華達股份有限公司財務報表附註(續)

(二)與關係人之間之重大交易事項

1. 銷 貨：

本公司於民國九十四年及九十三年度對關係人之銷貨情形如下：

關 係 人 名 稱	94年度		93年度	
	金 額	佔本公司 銷貨淨額 百分比	金 額	佔本公司 銷貨淨額 百分比
Inventec Appliances (BVI) Corp.	\$ 1,378,126	1%	2,885,281	4%
Inventec Appliances (USA) Distribution Corp.	6,573,117	6%	3,226,424	4%
Tapwave, Inc.	-	- %	6,681	- %
其 他	1,348	- %	713	- %
合 計	\$ 7,952,591	7%	6,119,099	8%

本公司售予Inventec Appliances (BVI) Corp. 之材料及半成品，係依議定價格計算，收款期間約為三個月。

本公司於民國九十四年度透過Inventec Appliances (BVI) Corp. 出售半成品及材料予英華達(上海)電子有限公司及英華達(上海)科技有限公司，製成品完全售回本公司者，為避免營業額重覆計算，本公司將銷售予該公司之進銷係以淨額表達，惟其應收付款項仍以實際發生之總額表達。

本公司售予Inventec Appliances (USA) Distribution Corp. 之科學繪圖機及個人數位助理機，係依雙方議定價格計算，收款期間約二~三個月。

本公司售予Tapwave, Inc. 之遊戲機，係依雙方議定價格計算，收款期間約45天。

於民國九十四年及九十三年底售予關係人之未實現毛利分別為111,582千元及158,132千元，帳列其他負債—遞延貸項。

2. 進 貨：

本公司於民國九十四年及九十三年度向關係人進貨之情形如下：

關 係 人 名 稱	94年度		93年度	
	金 額	佔本公司 進貨淨額 百分比	金 額	佔本公司 進貨淨額 百分比
Inventec Appliances (BVI) Corp.	\$103,559,640	91%	63,266,127	88%
Inventec Micro-Electronics (BVI) Corporation	-	- %	43,385	- %
合 計	\$103,559,640	91%	63,309,512	88%

本公司向Inventec Appliances (BVI) Corp. 購進個人數位助理機、科學繪圖機及 MP3 Player等產品，依雙方議定價格計算，付款期間約為三個月。

英華達股份有限公司財務報表附註(續)

本公司向Inventec Micro-Electronics (BVI) Corporation購進照相手機之原料等產品，依雙方議定價格計算，付款期間約為二~三個月內。

3. 財產交易：

- (1) 本公司於民國九十四年度出售固定資產予英華達(上海)科技有限公司及英華達(上海)電子有限公司，成本為 867 千元，售價為 1,186 千元，產生處分利益 318 千元。
- (2) 本公司於民國九十三年度出售固定資產及遞延資產予 Inventec Appliances (BVI) Corp.，成本為 49,736 千元，產生處分利益為 8,630 千元。因屬未實現收入，故帳列其他負債－遞延貸項。
- (3) 本公司於民國九十四年度向英業達股份有限公司購入機器設備 5,257 千元。

4. 其他：

- (1) 本公司於民國九十四年及九十三年度支付英業達股份有限公司業務諮詢費用及電腦系統費用分別為 36,563 千元及 20,238 千元。
- (2) 本公司於民國九十三年度支付無敵科技股份有限公司租金費用及加工費用為 2,313 千元。

5. 資金貸與情形：

本公司與關係人之資金融通情形如下：

	94. 12. 31			
	最高餘額	期末餘額	利率	利息總額
Inventec Appliances (BVI) Corp.	\$ 437,142	437,142	-	-
英華達(上海)科技有限公司	536,851	536,851	5%	6,478
合計	<u>\$ 973,993</u>	<u>973,993</u>		

本公司對Inventec Appliances (BVI) Corp. 之應收帳款，因部份款項帳齡已逾正常授信期間六個月以上，故轉列其他應收款項下，並提列足夠之備抵呆帳。

本公司於民國九十四年六月二十八日通過董事會決議以融資租賃方式出租機器設備予英華達(上海)科技有限公司，惟交易性質實屬資金貸與，故轉列其他應收款－流動及非流動項下。

6. 應收(應付)款項：

	94. 12. 31		93. 12. 31	
	金額	%	金額	%
應收帳款總額：				
Inventec Appliances (BVI) Corp.	\$ 825,684	4	297,511	2
Inventec Appliances (USA) Distribution Corp.	1,391,394	6	1,023,798	6
其他	26	-	76	-
合計	<u>\$ 2,217,104</u>	<u>10</u>	<u>1,321,385</u>	<u>8</u>

英華達股份有限公司財務報表附註(續)

	94. 12. 31		93. 12. 31	
	金額	%	金額	%
應付帳款：				
Inventec Appliances (BVI) Corp.	\$19,732,240	95	15,568,087	92
其他	-	-	138	-
合計	<u>\$19,732,240</u>	<u>95</u>	<u>15,568,225</u>	<u>92</u>
應付費用：				
Inventec Appliances (BVI) Corp.	\$ 32,256	4	10,167	2
其他	3,178	-	-	-
合計	<u>\$ 35,434</u>	<u>4</u>	<u>10,167</u>	<u>2</u>

7. 背書保證：

本公司於民國九十四年及九十三年底對關係人銀行貸款之背書保證情形如下：

單位：美金千元

被保證關係人	保證金額	
	94. 12. 31	93. 12. 31
Inventec Appliances (Cayman) Holding Corp.	USD 61,550	USD 46,550
Inventec Appliances (BVI) Corp.	6,500	6,500
Inventec Appliances (USA) Distribution Corp.	8,000	8,000
英華達(上海)電子有限公司	23,000	23,000
英華達(上海)科技有限公司	55,000	40,000
英華達(南京)科技有限公司	44,000	19,000
英華達(南京)電子有限公司	1,500	1,500
英華達(上海)數碼銷售電子有限公司	16,000	-
合計	<u>USD 215,550</u>	<u>USD 144,550</u>

六、質押之資產

本公司於民國九十四年及九十三年底，計有下列資產作為擔保：

	94. 12. 31	93. 12. 31	擔保用途
存出保證金	<u>\$ 5,692</u>	<u>4,870</u>	房屋押金等

英華達股份有限公司財務報表附註(續)

七、重大承諾事項及或有事項

- (一)已開立未使用信用狀餘額：於民國九十四年及九十三年底分別為美金439千元及美金73千元、日幣7,160千元。
- (二)因向銀行申請額度及工業局提供之補助款及配合款等而開立之保證票據：於民國九十四年及九十三年底分別為美金25,500千元、歐元500千元、新台幣1,829,633千元及美金15,000千元、新台幣2,042,383千元。
- (三)基於業務上之需求及經濟部專案之申請而收取之存入保證票據：於民國九十四年及九十三年底分別為79,800千元及150,248千元。
- (四)本公司於民國九十四年及九十三年度簽訂租用電腦及軟體之租賃契約，有關租金支出及未來各年度租金給付明細如下：

年 度	租金支出	未 來 租 金 給 付			
		94 年度	95 年度	96 年度	97 年度
九十四年度	\$ 22,532	-	19,886	9,261	1,444
九十三年度	\$ 14,529	17,392	11,891	2,677	-

- (五)於民國九十年十月大陸海爾CCT(青島)通訊有限公司對本公司提起訴訟，該案業經青島市嶗山區人民法院判決本公司違約，需賠償5,000千元人民幣並支付訴訟費用33千元人民幣，本公司不服，已於九十二年四月提起上訴，並於九十四年五月二十日與大陸海爾CCT(青島)通訊有限公司達成和解，並支付3,990千元人民幣終結此案。
- (六)於民國九十三年一月七日三竹資訊股份有限公司對本公司提起訴訟，請求賠償1,000千元。本公司已就上開資訊公司主張之專利權向行政院智慧財產局提出舉發在案，經台灣板橋地方法院裁定停止在案。
- (七)國際二知名科技公司分別於民國九十三年及九十四年度來文主張本公司因製造及販賣手機產品而涉嫌侵害該公司之專利，兩案目前皆在協商階段尚未提起法律訴訟，本公司已積極蒐集相關資料並與其密切協議中。截至民國九十四年十二月三十一日止本公司對其索賠金額已作適當之會計處理，且相信前述事件對本公司目前營運將不致產生重大影響。
- (八)本公司對關係人提供背書保證及承諾事項情形請詳附註五之說明。

八、重大之災害損失：無。

九、重大之期後事項：無。

英華達股份有限公司財務報表附註(續)

十、其他

本期發生之用人、折舊及攤銷費用依其功能別彙總如下：

性質別	功能別	94年度			93年度		
		屬於營業成本者	屬於營業費用者	合計	屬於營業成本者	屬於營業費用者	合計
用人費用							
薪資費用		504,811	943,743	1,448,554	522,273	666,156	1,188,429
勞健保費用		31,375	42,236	73,611	26,704	31,952	58,656
退休金費用		19,398	44,045	63,443	11,283	22,025	33,308
其他用人費用		35,524	32,556	68,080	27,419	26,404	53,823
折舊費用		63,801	80,066	143,867	63,374	68,758	132,132
攤銷費用		55,151	36,474	91,625	58,838	52,486	111,324

十一、附註揭露事項

(一)重大交易事項相關資訊：

1. 資金貸與他人：

單位：新台幣千元

編號	貸出資金之公司	貸與對象	往來科目	本期最高餘額	期末餘額	利率區間	資金貸與性質	業務往來金額	有短期融通資金必要之原因	提列備抵呆帳金額	擔保品		對個別對象資金貸與限額	資金貸與總限額
											名稱	價值		
1	英華達股份有限公司	英華達(上海)科技有限公司	其他金融資產-流動	126,580	126,580	5%	有資金融通之必要	-	-	-	-	-	2,247,787	4,495,574
2	"	"	其他金融資產-非流動	410,271	410,271	"	"	-	-	-	-	-	"	"
3	"	Inventec Appliances (BVI) Corp.	其他金融資產-流動	437,142	437,142	-	有業務往來	103,559,640	-	218,472	-	-	103,559,640	"

註：本公司與他公司間因業務往來關係從事資金貸與者，個別對象資金貸與以不超過雙方間業務往來金額為限。所稱業務往來係指雙方間進貨或銷貨金額孰高者。本公司與他公司間因有資金融通之必要從事資金貸與者，個別對象限額不得超過本公司淨值之百分之二十。融資總金額不得超過本公司淨值之百分之四十。

2. 為他人背書保證：

單位：千元

編號	背書保證者公司名稱	被背書保證對象		對單一企業背書保證限額	本期最高背書保證餘額	期末背書保證餘額	以財產擔保之背書保證金額	累計背書保證金額佔最近期財務報表淨值之比率	背書保證最高限額
		公司名稱	關係(註一)						
1	本公司	Inventec Appliances (Cayman) Holding Corp.	1	5,619,467	USD 61,550	USD61,550 (NT2,020,256)	-	63%	11,238,934
2	"	Inventec Appliances (BVI) Corp.	2	"	USD 6,500	USD6,500 (NT213,350)	-	"	"
3	"	Inventec Appliances (USA) Distribution Corp.	2	"	USD 8,000	USD8,000 (NT262,584)	-	"	"
4	"	英華達(上海)電子有限公司	2	"	USD 23,000	USD23,000 (NT754,929)	-	"	"
5	"	英華達(上海)科技有限公司	2	"	USD 55,000	USD55,000 (NT1,805,265)	-	"	"
6	"	英華達(南京)科技有限公司	2	"	USD 44,000	USD44,000 (NT1,444,212)	-	"	"
7	"	英華達(南京)電子有限公司	2	"	USD 1,500	USD1,500 (NT49,235)	-	"	"
8	"	英華達(上海)數碼銷售電子	2	"	USD 16,000	USD16,000 (NT525,168)	-	"	"

註一：背書保證對象與本公司之關係：

1. 直接持有普通股股權超過百分之五十之子公司。
2. 母公司與子公司持有普通股股權合併計算超過百分之五十之被投資公司。

註二：本公司對單一企業背書保證之限額以不超過本公司最近期財務報表淨值百分之五十為限；對外背書保證總額以不超過本公司最近期財務報表淨值為限。

英華達股份有限公司財務報表附註(續)

3. 期末持有有價證券情形：

單位：新台幣千元

持有之公司	有價證券 種類及名稱	與有價證券 發行人之關係	帳列 科目	期 末				備 註
				股數(千股)	帳面金額	持股比率	市價(註1)	
本公司	普通股： Inventec Appliances (Cayman) Holding Corp.	採權益法評價之 被投資公司	長期投資	89,694	5,277,693	100.00	5,308,099	
"	冠亞智財(股)公司	"	"	640	5,584	48.30	5,584	
"	達利參創業投資 (股)公司	採成本法評價之 被投資公司	"	1,020	10,200	4.98	14,554	
"	慧傳科技(股)公司	"	"	834	-	6.98	-	
"	高昕科技(股)公司	"	"	2,000	30,000	7.41	21,234	
"	榮誠科技(股)公司	"	"	3,900	-	19.50	-	
"	太乙精密(股)公司	"	"	1,000	12,000	1.67	12,396	
"	陞通科技(股)公司	"	"	800	8,000	16.67	6,751	
					5,343,477		5,368,618	

註1：非上市公司為股權淨值，係依被投資公司經會計師查核或自結之財務報表列計。

4. 累積買進或賣出同一有價證券之金額達新台幣一億元或實收資本額百分之二十以上：

單位：新台幣千元

買、賣 之公司	有價證券 種類及名稱	帳列 科目	交易 對象	關係	期 初		買 入		賣 出				期 末	
					股數 (千股)	金額	股數 (千股)	金額(註)	股數 (千股)	售價	帳面成本	處分損益	股數 (千股)	金額 (註)
本公司	Inventec Appliances (Cayman) Holding Corp. 股票	長期 投資	Inventec Appliance s (Cayman) Holding Corp.	子公司	73,400	3,033,363	16,294	2,244,330	-	-	-	-	89,694	5,277,693

註：金額已加計依權益法認列投資損益及換算調整數後淨額。

5. 取得不動產之金額達新台幣一億元或實收資本額百分之二十以上者：無。

6. 處分不動產之金額達新台幣一億元或實收資本額百分之二十以上者：無。

7. 與關係人進、銷貨之金額達新台幣一億元或實收資本額百分之二十以上者：

單位：新台幣千元

進(銷)貨 之公司	交易對象	關係	交 易 情 形				交易條件與一般 件交 易不同情形及 之原因		應收據、帳 (付)票款		備 註
			進 (銷) 貨	金 額	佔總進 (銷)貨 之比率	授信期 間	單 價	授信期 間	餘 額	佔總應 收 (付)票據、帳 款之比 率	
本公司	Inventec Appliances (BVI) Corp.	孫公司	進貨	103,559,640	91%	約3個月	依行為時 雙方認定 價格	無一般交易 對象可資比 較	應付帳款 19,732,240	95%	
"	"	"	銷貨	1,378,126	1%	約3個月	"	"	應收帳款 825,684	4%	
"	Inventec Appliances (USA) Distributio n Corp.	"	銷貨	6,573,117	6%	約2-3個 月	"	"	應收帳款 1,391,394	6%	

英華達股份有限公司財務報表附註(續)

8. 應收關係人款項達新台幣一億元或實收資本額百分之二十以上者：

單位：新台幣千元

帳列應收款項之公司	交易對象	關係	應收關係人款項餘額	週轉率	逾期應收關係人款項		應收關係人款項期後收回金額	提列備抵呆帳金額
					金額	處理方式		
本公司	Inventec Appliances (USA) Distribution Corp.	孫公司	1,391,394	5.44	-	-	516,965	-
"	Inventec Appliances (BVI) Corp.	"	825,684	2.45	-	-	182,477	17,335
"	"	"	437,142	註1	436,943	提列呆帳	-	218,472
"	英華達(上海)科技有限公司	"	536,851	註2	-	-	-	-

註1：對Inventec Appliances (BVI) Corp.之資金貸與，係因應收帳款超過正常授信期間一段期間尚未收款，轉列資金貸與。
註2：因非屬進銷貨產生之應收款項，故無週轉率。

9. 從事衍生性商品交易：無。

(二)轉投資事業相關資訊：

1. 被投資公司名稱、所在地區...等相關資訊：

單位：千元

投資公司名稱	被投資公司名稱	所在地區	主要營業項目	原始投資金額		期末持有			被投資公司本期損益	本期認列之投資損益(註)	備註
				本期期末	上期期末	股數(千股)	比率	帳面金額			
本公司	Inventec Appliances (Cayman) Holding Corp.	英屬開曼群島	投資控股公司	3,038,961 (USD89,694)	2,506,188 (USD73,400)	89,694	100.00%	5,277,693	1,516,252	1,500,384	子公司
"	冠亞智財(股)公司	台北市	智慧財產權管理	6,400	6,400	640	48.30%	5,584	112	112	權益法評價之被投資公司
Inventec Appliances (Cayman) Holding Corp.	Inventec Appliances (BVI) Corp.	英屬維京群島	從事兩岸間接貿易	USD 50	USD 50	50	100.00%	USD50	USD-	USD-	"
"	Inventec Appliances (USA) Distribution Corp.	美國	科學繪圖機銷售業務	USD 800	USD 800	400	100.00%	USD1,788	USD374	USD374	"
"	Inventec Appliances (USA) Packing Corp.	美國	科學繪圖機簡單包裝業務	USD 150	USD 150	75	100.00%	USD263	USD32	USD32	"
"	英華達(上海)電子有限公司	上海	電子計算器、電話機、MP3 Player等生產及銷售	USD 31,918	USD 31,918	-	100.00%	USD83,869	USD20,251	USD20,251	孫公司
"	英華達(上海)科技有限公司	上海	開發、設計、生產無線通訊產品及移動通訊設備等	USD 12,000	USD 12,000	-	100.00%	USD32,671	USD20,515	USD20,515	"
"	英華達(南京)科技有限公司	南京	研發、設計及製造通訊設備(行動電話)電話機(不含多媒體之高階功能)等	USD 12,000	USD 12,000	-	100.00%	USD25,518	USD13,998	USD13,998	"

英華達股份有限公司財務報表附註(續)

投資公司 名稱	被投資公司 名稱	所在地區	主要營 業項目	原始投資金額		期 末 持 有			被投資公司 本期損益	本期認列 之		備 註
				本期期末	上期期末	股 數 (千股)	比 率	帳面金額		投資損益(註)	備 註	
Inventec Appliances (Cayman) Holding Corp.	英華達(南京)電子有限公司	南 京	計算機及無線市話等通訊相關產品的研製及生產	USD 8,981	USD 8,981	-	100.00%	USD9,296	USD26	USD(300)	孫公司	
"	英華達(上海)數碼電子銷售有限公司	上 海	通訊設備(手機)及相關產品、電子產品批發、零售、進出口貿易及維修保養售後服務	USD 14,000	USD -	-	100.00%	USD5,968	USD(7,967)	USD(7,967)		
英華達(上海)電子有限公司	上海健聯電子有限公司	"	"	RMB70,000	-	-	82.35%	RMB63,344	RMB(8,083)	RMB(6,656)		

註：係包含權益法認列之投資收益及投資溢額攤銷數。

2. 資金貸與他人：無。
3. 為他人背書保證：

單位：千元

編號	背書保證者 公司名稱	被背書保證對象		對單一企業背書保證限額(註1)	本期最高背書保證餘額	期末背書保證餘額	以財產擔保之背書保證金額	累計背書保證金額佔最近期財務報表淨值之比率	背書保證最高限額(註2)
		公司名稱	關係(註1)						
1	Inventec Appliances (Cayman) Holding Corp.	英華達(上海)電子有限公司.	1	2,654,050	USD 30,000	USD 30,000	-	38.06%	5,308,099
2	"	英華達(南京)科技有限公司	1	"	USD 16,550	USD 16,550	-		
3	"	英華達(上海)科技有限公司	1	"	USD 15,000	USD 15,000	-		

註1：背書保證對象與本公司之關係：

1. 直接持有普通股股權超過百分之五十之子公司。

註2：Inventec Appliances (Cayman) Holding Corp. 對單一企業背書保證之限額以不超過該公司最近期財務報表淨值百分之五十為限；對外背書保證總額以不超過該公司最近期財務報表淨值為限。

4. 期末持有有價證券情形：

單位：千元

持有之公司	有價證券 種類及名稱	與有價證券 發行人之關係	帳 列 科 目	期 末				備 註
				股數(千股)	帳面金額	持股比率	市 價	
Inventec Appliances (Cayman) Holding Corp.	普通股 Inventec Appliances (BVI) Corp. 股票	採權益法評價之被投資公司	長期投資	50	USD 50	100.00	USD 50	
"	Inventec Appliances (USA) Distribution Corp. 股票	"	"	400	USD 1,788	100.00	USD 1,788	
"	Inventec Appliances (USA) Packing Corp. 股票	"	"	75	USD 263	100.00	USD 263	
"	英華達(上海)電子有限公司股權	"	"	-	USD 83,869	100.00	USD 83,869	
"	英華達(上海)科技有限公司股權	"	"	-	USD 32,671	100.00	USD 32,671	
"	英華達(南京)科技有限公司股權	"	"	-	USD 25,518	100.00	USD 25,518	
"	英華達(南京)電子有限公司股權	"	"	-	USD 9,296	100.00	USD 8,101	未攤銷之投資溢額

英華達股份有限公司財務報表附註(續)

持有之公司	有價證券種類及名稱	與有價證券發行人之關係	帳列科目	期		末		備註
				股數(千股)	帳面金額	持股比率	市價	
Inventec Appliances (Cayman) Holding Corp.	英華達(上海)數碼電子銷售有限公司股權	採權益法評價之被投資公司	長期投資	-	USD 5,968	100.00	USD 5,968	
"	Think Outside, Inc. 股票	"	"	431	USD -	2.71	USD -	
"	Thing Magic 股票	"	"	18	USD 1,000	1.68	USD 216	
"	Tom Tom NV 股票	"	"	60	USD 1,294	0.05	USD 2,157	
"	其他 Tapwave, Inc. A 類特別股股票	採成本法評價之被投資公司	"	9,238	USD -	16.19	-	
"	A-1 類特別股股票	"	"	4,619	"	93.02	"	
英華達(上海)電子有限公司	上海健聯電子有限公司股權	採權益法評價之被投資公司	"	-	RMB 63,344	82.35	RMB 63,344	

5. 累積買進或賣出同一有價證券之金額達新台幣一億元或實收資本額百分之二十以上者：

單位：千元

買、賣之公司	有價證券種類及名稱	帳列科目	交易對象	關係	期		入		出			末		
					股數(千股)	金額	股數(千股)	金額	股數(千股)	售價	帳面成本(註)	處分損益	股數(千股)	金額(註)
Inventec Appliances (Cayman) Holding Corp.	英華達(上海)數碼電子銷售有限公司股權	長期投資	英華達(上海)數碼電子銷售有限公司股權	子公司	-	-	-	USD 14,000	-	-	USD8,302	-	-	USD 5,698
英華達(上海)電子有限公司	上海健聯電子有限公司股權	"	上海健聯電子有限公司股權	"	-	-	-	RMB 70,000	-	-	RMB6,656	-	-	RMB 63,334

註：金額已加計依權益法認列投資損益及換算調整數後之淨額。

6. 取得不動產之金額達新台幣一億元或實收資本額百分之二十以上者：無。

7. 處分不動產之金額達新台幣一億元或實收資本額百分之二十以上者：無。

8. 與關係人進、銷貨之金額達新台幣一億元或實收資本額百分之二十以上者：

單位：千元

進(銷)貨之公司	交易對象	關係	交易情形				交易條件與一般交易不同之情形及原因		應收(付)票據、帳款		備註
			進(銷)貨金額	佔總進(銷)貨之比率	授信期間	單價	授信期間	餘額	佔總應收(付)票據、帳款之比率		
Inventec Appliances (BVI) Corp.	本公司	母公司	銷貨	103,559,640 (USD3,138,395)	89%	約3個月	依行為時雙方價格議定	無一般交易對象可資比較	應收帳款 19,732,240 (USD600,628)	87%	
"	"	母公司	進貨	1,378,126 (USD39,745)	1%	"	"	"	應付帳款 825,684 (USD25,156)	6%	
"	英華達(南京)科技有限公司	關係企業	"	USD 20,116	1%	"	"	"	應付帳款 USD 1,364	2%	
"	英華達(上海)科技有限公司	"	"	USD 267,408	8%	約2-3個月	"	"	應付帳款 USD 41,123	6%	
"	英華達(上海)電子有限公司	"	"	USD 2,844,283	85%	"	"	"	應付帳款 USD 558,303	89%	
英華達(南京)科技有限公司	Inventec Appliances (BVI) Corp.	"	銷貨	USD 20,116	1%	約3個月	"	"	應收帳款 USD 1,364	2%	
英華達(上海)科技公司	"	"	"	USD 267,408	6%	約2-3個月	"	"	應收帳款 USD 39,683	6%	

英華達股份有限公司財務報表附註(續)

進(銷)貨	交易對象	關係	交易情形				交易條件與一般交易不同情形及之原因		應收(付)據、帳票款		備註
			進(銷)貨	金額	佔總進(銷)貨之比率	授信期間	單價	授信期間	餘額	佔總應收(付)票據、帳票款之比率	
英華達(上海)電子有限公司	Inventec Appliances (BVI) Corp.	關係企業	銷貨	USD 2,844,283	98%	約2-3個月	依行為時雙方價格議定	無一般交易對象可資比較	應收帳款 USD 558,303	92%	
"	英華達(上海)數碼電子銷售有限公司	"	銷貨	RMB 50,990	-%	"	"	"	應收帳款 RMB 38,729	1%	
"	英華達(上海)科技有限公司	"	"	RMB 305,003	1%	"	"	"	應收帳款 RMB 296,576	6%	
			進貨	RMB 686,487	3%	"	"	"	應付帳款 RMB 699,363	99%	
英華達(上海)科技有限公司	英華達(上海)電子有限公司	關係企業	銷貨	RMB 686,487	23%	"	"	"	應收帳款 RMB 699,363	68%	
			進貨	RMB 305,003	10%	"	"	"	應付帳款 RMB 296,576	19%	
英華達(上海)數碼電子銷售有限公司	英華達(上海)電子有限公司	"	"	RMB 50,990	80%	"	"	"	應付帳款 RMB 38,729	100%	
Inventec Appliances (USA) Distribution Corp.	本公司	母公司	進貨	6,573,117 (USD205,883)	83%	"	"	"	應付帳款 1,391,394 (USD42,931)	32%	

9. 應收關係人款項達新台幣一億元或實收資本額百分之二十以上者：

單位：千元

帳列應收款項之公司	交易對象	關係	應收關係人款項餘額	週轉率	逾期應收關係人款項		應收關係人款項期後收回金額	提列備抵呆帳金額
					金額	處理方式		
Inventec Appliances (BVI) Corp.	英華達(上海)科技有限公司	關係企業	USD 12,599	-	-	-	USD 8,061	-
Inventec Appliances (BVI) Corp.	本公司	母公司	19,732,240 (USD 600,628)	11.48	-	-	USD (17,752)	-
"	英華達(上海)電子有限公司	關係企業	USD 3,862	2.77	-	-	USD 3,534	-
英華達(上海)電子有限公司	Inventec Appliances (BVI) Corp.	"	USD 558,303	5.50	-	-	USD 541,823	-
"	英華達(上海)科技有限公司	"	RMB 296,576	1.06	-	-	-	-
"	英華達(上海)數碼電子銷售有限公司	"	RMB 38,729	2.63	-	-	RMB 2,675	-
英華達(上海)科技有限公司	Inventec Appliances (BVI) Corp.	"	USD 39,683	5.58	-	-	USD 20,143	-
"	英華達(上海)電子有限公司	"	RMB 699,363	2.31	-	-	RMB 317,208	-

10. 從事衍生性商品交易：無。

英華達股份有限公司財務報表附註(續)

(三)大陸投資資訊：

1. 投資大陸之公司名稱—主要營業項目、實收資本額及本公司投資方式、資金匯出入情形、持股比例、期末帳面價值、認列及已匯回投資損益與投資限額：

單位：千元

大陸被投資 公司名稱	主要營業項目	實收資本額	投資 方式	本期期初自 台灣匯出累 積投資金額	本期匯出或收 回投資金額		本期期末自 台灣匯出累 積投資金額	本公司直接 或間接投資 之持股比例	本期認列投 資損益(註2)	期末投資 帳面價值	截至本期 止已匯回 投資收益
					匯出	收回					
英華達(上海) 電子有限公司	電子計算器、電話 機、MP3 Player等生產 及銷售	USD 31,918 (NT 1,047,645)	註1	USD 31,918 (NT 1,047,645)	-	-	USD 31,918 (NT 1,047,645)	100%	USD 20,251 (NT 664,699)	USD 83,869 (NT 2,752,832)	-
英華達(南京) 科技有限公司	研發、設計及製造移 動通訊設備(行動電 話)電話機(不包含多 媒體之高階功能)等	USD 12,000 (NT 393,876)	"	USD 12,000 (NT 393,876)	-	-	USD 12,000 (NT 393,876)	100%	USD 13,998 (NT 459,456)	USD 25,518 (NT 837,577)	-
英華達(上海) 科技有限公司	開發、設計、生產 無線通訊產品及移 動通訊設備等	USD 12,000 (NT 393,876)	"	USD 12,000 (NT 393,876)	-	-	USD 12,000 (NT 393,876)	100%	USD 20,515 (NT 673,364)	USD 32,671 (NT 1,072,360)	-
英華達(南 京)電子有 限公司	計算機及無線市話等 通訊相關產品的研製 及生產	USD 8,981 (NT 294,783)	"	USD 8,981 (NT 294,783)	-	-	USD 8,981 (NT 294,783)	100%	USD (300) (NT (9,847))	USD 9,296 (NT 305,123)	-
英華達(上海) 數碼電子銷售 有限公司	通訊設備(手機)及 相關產品、電子產 品批發、零售、進 出口貿易及維修保 養售後服務	USD 14,000 (NT 459,522)	"	USD - (NT -)	USD 14,000 (NT 459,522)	-	USD 14,000 (NT 459,522)	100%	USD (7,967) (NT (261,507))	USD 5,968 (NT 195,888)	-

本期期末累計自台灣匯出 赴大陸地區投資金額	經濟部投審會核准投資金額	依經濟部投審會規定 赴大陸地區投資限額(註3)
USD 78,899 (NT 2,589,702)	USD 79,043 (NT 2,594,428)	3,747,787

註1：透過第三地區投資設立公司再投資大陸公司。

註2：係依被投資公司台灣母公司簽證會計師查核簽證之財務報表認列投資損益。

註3：本公司實收資本額逾八仟萬元且淨值逾五十億元，淨值一百億元以下者，故限額係五十億以下者為淨值之百分之四十，五十億以上未逾一百億者為淨值之百分之三十，逾一百億以上者為淨值之百分之二十。

註4：外幣金額係以財務報表日之匯率換算為台幣。

2. 與大陸被投資公司直接或間接經由第三地區所發生之重大交易事項，暨其價格、付款條件、未實現損益：

(1) 銷 貨

本公司於民國九十四年度透過Inventec Appliances (BVI) Corp. 對大陸被投資公司之銷貨情形如下：

大陸被投資公司	銷貨金額	佔本公司 銷貨淨額 百分比	交 易 條 件		未實現毛利	應 收 帳 款	
			價 格	收款條件		餘 額	百分比
英華達(南京)科技 有限公司	\$ 135	- %	"	約三個月	32	-	- %

(2) 購置成品及半成品

本公司於民國九十四年度透過Inventec Appliances (BVI) Corp. 向大陸被投資公司購入成品及半成品如下：

大陸被投 資公司	金 額	出售毛利	未實現 毛 利	交 易 條 件		應 付 帳 款	
				價 格	收款條件	餘 額	百分比
英華達(上海)電子 有限公司	\$ 93,771,631	29,468	18,347	雙方議價	二~三個月	18,359,249	90%
英華達(南京)科技 有限公司	647,726	6,583	735	"	約二個月	44,985	- %
英華達(上海)科技 有限公司	8,793,161	32,962	5,954	"	二~三個月	1,309,431	6%
合 計	\$ 103,212,518	69,013	25,036			19,713,665	96%

英華達股份有限公司財務報表附註(續)

(3) 背書保證

本公司及 Inventec Appliances (Cayman) Holding Corp. 於民國九十四年底為大陸被投資公司銀行借款背書保證情形如下：

<u>大陸被投資公司</u>	<u>金</u>	<u>額</u>
英華達(上海)電子有限公司	USD	53,000
英華達(上海)科技有限公司		70,000
英華達(南京)科技有限公司		60,550
英華達(南京)電子有限公司		1,500
英華達(上海)數碼銷售電子有限公司		16,000
合 計	USD	<u>201,050</u>

(4) 資金融通

<u>94 年度</u>	<u>最高餘額</u>	<u>期末餘額</u>	<u>利 率</u>	<u>利息總額</u>
英華達(上海)科技 有限公司	<u>\$ 536,851</u>	<u>536,851</u>	5%	6,478

英華達股份有限公司財務報表附註(續)

十二、部門別財務資訊：

(一)產業別財務資訊

本公司屬單一電子產業，未經營其他產業。

(二)地區別財務資訊

本公司僅單一國內營運部門，並無其他國外營運部門。

(三)外銷銷貨資料

地	區	94年度	93年度
美	洲	\$ 67,127,039	46,431,143
歐	洲	31,750,701	13,393,725
亞	洲	9,709,826	8,455,869
其	他	1,378,126	2,896,712
外 銷 總 額		<u>\$ 109,965,692</u>	<u>71,177,449</u>

(四)重要客戶資訊

本公司於民國九十四年度及九十三年度其收入佔損益表上收入金額10%以上之客戶明細如下：

客 戶	94年度		客 戶	93年度	
	銷貨金額	所佔比例		銷貨金額	所佔比例
A 公司	\$79,503,024	70%	A 公司	53,397,828	70%
B 公司	13,754,123	12%	B 公司	1,762,053	2%

五、最近年度經會計師查核簽證之母子公司合併財務報表

聲 明 書

本公司民國九十四年度及九十三年度（自民國九十四年及九十三年一月一日至十二月三十一日止）依「關係企業合併營業報告書關係企業合併財務報表及關係報告書編製準則」應納入編製關係企業合併財務報表之公司與依財務會計準則公報第七號應納入編製母子公司合併財務報表之公司均相同，且關係企業合併財務報表所應揭露相關資訊於前揭母子公司合併財務報表中均已揭露，爰不再另行編製關係企業合併財務報表。

特此聲明

公司名稱：英華達股份有限公司

董 事 長：張景嵩

日 期：民國九十五年二月二十三日

會計師查核報告

英華達股份有限公司董事會 公鑒：

英華達股份有限公司及其子公司民國九十四年及九十三年十二月三十一日之合併資產負債表，暨截至各該日止之民國九十四年度及九十三年度之合併損益表、合併股東權益變動表及合併現金流量表，業經本會計師查核竣事。上開合併財務報表之編製係管理階層之責任，本會計師之責任則為根據查核結果對上開合併財務報表表示意見。

本會計師係依照一般公認審計準則暨會計師查核簽證財務報表規則規劃並執行查核工作，以合理確信合併財務報表有無重大不實表達。此項查核工作包括以抽查方式獲取合併財務報表所列金額及所揭露事項之查核證據、評估管理階層編製合併財務報表所採用之會計原則及所作之重大會計估計，暨評估財務報表整體之表達。本會計師相信此項查核工作可對所表示之意見提供合理之依據。

依本會計師之意見，第一段所述合併財務報表在所有重大方面係依照證券發行人財務報告編製準則暨一般公認會計原則編製，足以允當表達英華達股份有限公司及其子公司民國九十四年度及九十三年十二月三十一日之財務狀況，暨截至各該日止之民國九十四年度及九十三年度之合併經營成果與合併現金流量。

安侯建業會計師事務所

會計師：

原證期會核：(88)台財證(六)第
准簽證文號 18311 號

民國九十五年二月二十三日

英華達股份有限公司及其子公司

合併資產負債表

民國九十四年及九十三年十二月三十一日

單位：新台幣千元

	94. 12. 31		93. 12. 31			負債及股東權益			金額		金額	
	金額	%	金額	%		金額	%		金額	%		
資 產												
流動資產：					2100	流動負債：						
1100 現金(附註四(一))	\$ 8,623,203	17	7,214,233	21	2140	短期借款(附註四(六))	\$ 2,179,789	4	3,175,608	9		
1140 應收帳款淨額(附註二及四(二))	20,484,880	42	16,702,331	48	2160	應付帳款	30,210,917	61	20,559,292	59		
1190 其他金融資產－流動	256,752	1	184,221	-	2170	應付所得稅(附註二及四(九))	856	-	108,366	-		
1210 存貨(減備抵存貨呆滯損失後淨額) (附註二及四(三))	12,488,846	25	5,915,420	17	2210	應付費用	1,909,467	4	1,111,337	3		
1280 其他流動資產	318,850	1	207,631	1	2280	其他應付款項	197,748	-	254,953	1		
1286 遞延所得稅資產－流動(附註二及四(九))	270,245	1	99,592	-	2272	其他流動負債	720,681	2	275,884	1		
	42,442,776	87	30,323,428	87		一年內到期之長期借款(附註四(七))	288,642	1	-	-		
基金及長期投資：(附註二及四(四))					2420		35,508,100	72	25,485,440	73		
142101 採權益法之長期投資	5,584	-	5,472	-		長期附息負債：						
142102 採成本法之長期投資	135,507	-	91,850	-	2283	銀行長期借款(附註四(七))	442,339	1	-	-		
	141,091	-	97,322	-	2810	其他負債：						
1440 其他金融資產－非流動	82,381	-	12,954	-	2861	售後服務準備(附註二)	1,639,966	3	1,414,727	4		
固定資產：(附註二及四(五))					2888	應計退休金負債(附註二及四(八))	41,080	-	53,593	-		
1501 土地	279,855	1	279,855	1		遞延所得稅負債－非流動(附註二及四(九))	136,197	-	-	-		
1521 房屋及建築	1,026,812	2	867,183	3		其他負債	285,478	1	200,948	1		
1531 機器設備	3,327,173	7	2,200,951	6			2,102,721	4	1,669,268	5		
1537 模具設備	30,206	-	30,206	-		負債合計	38,053,160	77	27,154,708	78		
1561 辦公設備	263,051	1	237,995	1	3110	股東權益：						
1681 其他設備	1,050,741	2	481,542	1		普通股－每股面額10元，九十四年底止額定 400,000千股，並發行333,000千股； 九十三年底止額定並發行280,000千 股(附註四(十))	3,330,000	7	2,800,000	8		
	5,977,838	13	4,097,732	12		資本公積						
15X9 減：累積折舊	(1,816,641)	(4)	(1,234,474)	(4)		資本公積－普通股股票溢價	4,322,860	9	2,104,500	6		
1671 未完工程	1,005,549	2	248,573	1		資本公積－其他	1,110	-	1,110	-		
1672 預付設備款	183,479	-	23,561	-	3211	保留盈餘						
	5,350,225	11	3,135,392	9	3280	法定盈餘公積(附註二)	483,985	1	274,914	1		
無形資產：(附註二)					3351	累積盈虧(附註四(十一))	3,089,442	6	2,344,512	7		
1770 遞延退休金成本	62,390	-	61,052	-		股東權益其他項目：						
1782 土地使用權	510,274	1	249,471	1		累積換算調整數	20,752	-	(137,628)	-		
	572,664	1	310,523	1	3420	未認為退休金成本之淨損失	(9,215)	-	-	-		
其他資產：					3430	母公司股東權益合計	11,238,934	23	7,387,408	22		
1860 遞延所得稅資產－非流動(附註二及四(七))	-	-	273,075	1		少數股權	(34,450)	-	-	-		
1888 其他資產－其他	668,507	1	389,422	2	3610	股東權益合計	11,204,484	23	7,387,408	22		
	668,507	1	662,497	3		重大承諾事項及或有事項(附註七)						
						負債及股東權益總計	\$ 49,257,644	100	34,542,116	100		
資產總計	\$ 49,257,644	100	34,542,116	100								
	94. 12. 31		93. 12. 31									

(請詳閱後附合併財務報表附註)

董事長：

經理人：

會計主管：

英華達股份有限公司及其子公司

合併損益表

民國九十四年及九十三年一月一日至十二月三十一日

單位：新台幣千元

	94年度		93年度	
	金額	%	金額	%
4111 銷貨收入(附註二)	\$ 120,591,785	100	79,060,195	100
4170 減：銷貨退回	(253,207)	-	(11,924)	-
4190 銷貨折讓	(179,212)	-	(22,413)	-
銷貨收入淨額	120,159,366	100	79,025,858	100
5000 營業成本	(109,890,789)	(91)	(71,595,426)	(91)
營業毛利	10,268,577	9	7,430,432	9
營業費用：				
6100 推銷費用	(3,466,671)	(3)	(2,474,209)	(3)
6200 管理費用	(1,047,541)	(1)	(839,482)	(1)
6300 研究發展費用	(2,083,601)	(2)	(1,719,434)	(2)
	(6,597,813)	(6)	(5,033,125)	(6)
營業淨利	3,670,764	3	2,397,307	3
71- 營業外收入及利益：				
7110 利息收入	55,833	-	40,171	-
7121 權益法認列之投資收益	112	-	480	-
7130 處分固定資產利益	372	-	23,374	-
7160 兌換利益	136,673	-	-	-
7480 什項收入	642,017	1	479,072	1
	835,007	1	543,097	1
75- 營業外費用及損失：				
7510 利息費用	(135,867)	-	(67,630)	-
7520 投資損失	(44,850)	-	(12,114)	-
7530 處分固定資產損失	(26,991)	-	(8,811)	-
7550 存貨盤損	(31,837)	-	(32,586)	-
7560 兌換損失	-	-	(47,628)	-
7570 存貨呆滯損失	(547,645)	(1)	(173,072)	-
7880 什項支出	(146,018)	-	(18,240)	-
	(933,208)	(1)	(360,081)	-
稅前淨利	3,572,563	3	2,580,323	4
8110 所得稅費用(附註二及四(九))	(582,398)	(1)	(455,368)	(1)
綜合淨利	2,990,165	2	2,124,955	3
減：取得前淨利	-	-	(34,247)	-
9600 合併總損益	\$ 2,990,165	2	2,090,708	3
歸屬予：				
母公司股東	\$ 2,990,165	2	2,090,708	3
少數股權淨利	-	-	-	-
	\$ 2,990,165	2	2,090,708	3
	稅前	稅後	稅前	稅後
基本每股盈餘屬於母公司(元)	\$ 11.38	9.53	9.55	7.74
(附註二及四(十二))				
基本每股盈餘-追溯調整			\$ 8.62	6.99

(請詳閱後附合併財務報表附註)

董事長：

經理人：

會計主管：

英華達股份有限公司及其子公司

合併股東權益變動表

民國九十四年及九十三年一月一日至十二月三十一日

單位:新台幣千元

			保 留 盈 餘		權 益 調 整		少 數 股 權	合 計
	股 本	資 本 公 積	法 定 盈 餘 公 積	累 積 盈 餘	累 積 換 算 調 整 數	退 休 金 成 本 之 淨 損 失		
民國九十三年一月一日餘額	\$ 2,350,000	1,520,610	82,632	2,170,140	(28,827)	-	-	6,094,555
九十二年度盈餘指撥及分配：								
提列法定盈餘公積	-	-	192,282	(192,282)	-	-	-	-
發放董監酬勞	-	-	-	(51,916)	-	-	-	(51,916)
發放員工紅利	-	-	-	(101,138)	-	-	-	(101,138)
員工紅利配股	20,000	-	-	(20,000)	-	-	-	-
股票股利	235,000	-	-	(235,000)	-	-	-	-
發放現金股利	-	-	-	(1,316,000)	-	-	-	(1,316,000)
現金增資	195,000	585,000	-	-	-	-	-	780,000
九十三年度淨利	-	-	-	2,090,708	-	-	-	2,090,708
長期投資換算調整數	-	-	-	-	(108,801)	-	-	(108,801)
民國九十三年十二月三十一日餘額	2,800,000	2,105,610	274,914	2,344,512	(137,628)	-	-	7,387,408
九十三年度盈餘指撥及分配：								
提列法定盈餘公積	-	-	209,071	(209,071)	-	-	-	-
發放董監酬勞	-	-	-	(56,449)	-	-	-	(56,449)
發放員工紅利	-	-	-	(111,715)	-	-	-	(111,715)
員工紅利配股	20,000	-	-	(20,000)	-	-	-	-
股票股利	280,000	-	-	(280,000)	-	-	-	-
發放現金股利	-	-	-	(1,568,000)	-	-	-	(1,568,000)
現金增資	230,000	2,218,360	-	-	-	-	-	2,448,360
盈餘及員工紅利轉增資	-	-	-	2,990,165	-	-	-	2,990,165
未認列為退休金成本之淨損失	-	-	-	-	-	(9,215)	-	(9,215)
長期投資換算調整數	-	-	-	-	158,380	-	-	158,380
少數股權	-	-	-	-	-	-	(34,450)	(34,450)
民國九十四年十二月三十一日餘額	\$ 3,330,000	4,323,970	483,985	3,089,442	20,752	(9,215)	(34,450)	11,204,484

(請詳閱後附合併財務報表附註)

董事長：

經理人：

會計主管：

英華達股份有限公司及其子公司

合併現金流量表

民國九十四年及九十三年一月一日至十二月三十一日

單位：新台幣千元

	94年度	93年度
營業活動之現金流量：		
本期純益	\$ 2,990,165	2,090,708
調整項目：		
折舊及攤提	943,015	620,438
合併借項攤提數	30,944	5,139
處分固定資產損失(利益)	26,619	(20,046)
提列備抵存貨跌價損失	547,645	173,072
提列備抵呆帳	235,807	48,571
依權益法認列投資利益	(112)	(480)
其他投資損失	44,850	12,114
售後服務保證費用	225,238	838,794
權利金準備	82,779	82,816
資產及負債項目之變動：		
應收帳款	(4,018,356)	(12,152,314)
其他金融資產－流動	(72,441)	(105,906)
存貨	(7,121,070)	(3,940,116)
應收出售遠匯款	-	986,557
應付遠匯款	-	(985,652)
買賣遠匯溢價	-	(905)
其他流動資產	(111,217)	(65,919)
遞延所得稅資產及負債淨額	185,824	(81,905)
應付帳款	9,651,625	15,676,719
應付所得稅	(107,510)	(265,966)
應付費用	798,127	494,910
其他應付款	(59,474)	(34,061)
其他流動負債	443,654	55,224
應計退休金負債	(23,066)	(19,929)
營業活動之淨現金流入	<u>4,693,046</u>	<u>3,411,863</u>
投資活動之現金流量：		
購買長期投資價款	(95,307)	(71,850)
購買子公司支付現金數	-	(231,814)
購置固定資產價款	(3,078,827)	(1,425,515)
遞延資產增加	(221,731)	(187,006)
處分固定資產價款	214,329	118,256
長期投資減資退回股款	6,800	-
土地使用權增加	(268,329)	(71,841)
其他資產增加	(328,452)	(88,344)
其他金融資產－非流動	(69,427)	(6,751)
投資活動之淨現金流出	<u>(3,840,944)</u>	<u>(1,964,865)</u>
融資活動之現金流量：		
短期借款(減少)增加	(995,819)	1,495,921
長期借款增加	730,981	-
現金增資	2,448,360	780,000
發放董監酬勞	(56,449)	(51,916)
發放員工紅利	(111,715)	(101,138)
發放股東股利	(1,568,000)	(1,316,000)
其他負債增加	1,935	5,099
融資活動之淨現金流入	<u>449,293</u>	<u>811,966</u>
匯率影響數	107,575	(139,717)
本期現金增加數	1,408,970	2,119,247
期初現金餘額	7,214,233	5,094,986
期末現金餘額	<u>\$ 8,623,203</u>	<u>7,214,233</u>

(請詳閱後附合併財務報表附註)

董事長：

經理人：

會計主管：

英華達股份有限公司及其子公司

合併現金流量表(續)

民國九十四年及九十三年一月一日至十二月三十一日

單位:新台幣千元

	94年度	93年度
現金流量資訊之補充揭露：		
本期支付利息(不含資本化利息)	\$ 153,243	60,122
本期支付所得稅	\$ 524,410	844,753
支付現金及其他應付款取得固定資產：		
固定資產增加	\$ 3,082,058	1,491,030
期初其他應付款及應付租賃款	105,196	39,681
期末其他應付款及應付租賃款	(108,427)	(105,196)
支付現金	\$ 3,078,827	1,425,515
本年度取得子公司，其資產與負債之公平價值表列如下：		
現金	\$ -	72,721
應收票據	-	320,024
存貨	-	66,306
固定資產	-	213,956
土地使用權	-	51,419
商譽(固定資產增值)	-	55,281
其他資產	-	27,202
短期借款	-	(307,952)
應付帳款	-	(152,783)
應付費用	-	(30,523)
其他負債	-	(11,116)
取得子公司總價款	-	304,535
減：子公司之現金餘額	-	(72,721)
取得子公司支付之現金	\$ -	231,814

(請詳閱後附合併財務報表附註)

董事長：

經理人：

會計主管：

英華達股份有限公司及其子公司
 合併財務報表附註
 民國九十四年及九十三年十二月三十一日
 (除另有註明者外，所有金額均以新台幣千元為單位)

一、公司沿革

英華達股份有限公司(以下簡稱本公司)自民國八十九年四月二十五日開始籌設，於民國八十九年五月十二日經核准設立，於民國九十一年十一月二十二日合併英資達股份有限公司，主要股東為英業達股份有限公司，本公司奉准經營有線及無線之通訊及數位助理產品製造及銷售等業務。

民國九十四年底，本公司及子公司之員工人數約為20,703人。

二、重要會計政策之彙總說明

合併公司財務報表係依照證券發行人財務報告編製準則暨我國一般公認會計原則編製。重要會計政策及衡量基礎彙總說明如下：

(一)合併概況

1. 列入合併財務報表之子公司及其相關內容如下：

投資公司 名稱	子 公 司 名 稱	業務性質	所持股百分比		說 明
			94. 12. 31	93. 12. 31	
本公司	Inventec Appliances (Cayman) Holding Corp.	投資公司	100%	100%	主要係轉投資境外公司之控股公司。
Inventec Appliance s (Cayman) Holding Corp.	Inventec Appliances (BVI) Corp.	國際貿易	100%	100%	Inventec Appliances (BVI) Corp. 94 年及 93 年底實收資本額皆為美金 50 千元。
"	Inventec Appliances (USA) Distribution Corp.	行銷推廣	100%	100%	Inventec Appliances (USA) Distribution Corp. 之會計年度為十月制，與本公司會計年度所採用之曆年制不同；因此該公司已依本公司要求，變更會計年度為曆年制，惟本期為變更會計年度之首期，故合併其損益期間為民國九十三年十月一日至民國九十四年十二月三十一日。

英華達股份有限公司及其子公司合併財務報表附註(續)

投資公司 名稱	子 公 司 名 稱	業務性質	所持股百分比		說 明
			94.12.31	93.12.31	
Inventec Appliances (Cayman) Holding Corp.	Inventec Appliances (USA)Packing Corp.	包裝公司	100%	100%	Inventec Appliances (USA)Packing Corp. 之會 計年度為十月制，與本公司 會計年度所採用之曆年制不 同；因此該公司已依本公司 要求，變更會計年度為歷年 制，惟本期為變更會計年度 之首期，故合併其損益期間 為民國九十三年十月一日至 民國九十四年十二月三十一 日。
"	英華達(上海) 電子有限公司	電子製造	100%	100%	英華達(上海)電子有限公司 94年及93年底實收資本額 皆為美金31,918千元。
"	英華達(上海) 科技有限公司	"	100%	100%	英華達(上海)科技有限公司 94年及93年底實收資本額 皆為美金12,000千元。
"	英華達(南京) 科技有限公司	通訊產品製 造	100%	100%	英華達(南京)科技有限公司 94年及93年底實收資本額 皆為美金12,000千元。
"	英華達(南京) 電子有限公司	加工公司	100%	100%	英華達(南京)電子有限公司 94年及93年底實收資本額 皆為美金8,941千元。
"	英華達(上海) 數碼電子銷售 有限公司	行銷推廣	100%	-	本公司於本年度透過 Inventec Appliances (Cayman) Holding Corp. 投 資英華達(上海)數碼電子銷 售有限公司，投資金額美金 14,000千元。
英華達(上 海)電子有 限公司	上海健聯電子 有限公司	"	82.35%	-	英華達(上海)電子有限公司 於94.12.31年度投資上海 健聯電子有限公司，投資金 額人民幣70,000千元。

英華達股份有限公司及其子公司合併財務報表附註(續)

2. 合併財務報表包括本公司及上述之子公司財務報表，並已銷除公司間之交易項目。

另合併公司本年度新增投資英華達(上海)數碼電子銷售有限公司及上海健聯電子有限公司，故首次編入合併財務報表。

(二)外幣交易及外幣財務報表之換算

以外幣為基礎之非遠期外匯合約之外幣交易係以交易日之即期匯率作為入帳基礎，於資產負債表日按該日之即期匯率予以重新調整外幣資產負債，因調整所發生之兌換差額列為當期損益，其結清外幣資產負債所產生之兌換差額亦列為當期損益。

採成本法評價之外幣長期投資，按資產負債表日之即期匯率換算，換算後之金額若低於原始成本之差額列為「累積換算調整數」科目，並作為股東權益調整項目。

(三)備抵呆帳

備抵呆帳按應收款項期末餘額估計可能損失提列適當備低評價。

(四)存 貨

存貨採永續盤存制，以成本為列帳基礎，按加權平均法計價，期末遇有市價低於成本時，則按總額法提列備抵存貨跌價損失，並以重置成本為市價。

對逾半年未異動或無法使用之存貨估計可使用價值或殘值後提列備抵存貨呆滯損失。

(五)長期投資

長期投資，持有被投資公司表決權比例未達百分之二十且無重大影響力者，除被投資公司之股票已在證券交易所上市或在證券商營業處所買賣按成本與市價孰低法評價外，採用成本法評價，如有證據顯示投資之價值確已減損且回復希望甚小時，即承認損失。長期股權投資對被投資公司有重大影響力者，採用權益法評價。

(六)固定資產及折舊

固定資產以取得成本為入帳基礎，重大增添、改良及重置支出予以資本化維護及修理費用列為當期發生之費用，處分固定資產損益列為當期營業外損益。折舊性資產之折舊係以成本減除估計殘值就估計使用年限採直線法計提。

其主要設備之耐用年數列示如下：

房 屋 及 建 築	3~55年
機 器 設 備	3~ 8年
模 具 設 備	1年
辦 公 設 備	3~10年
其 他 設 備	3~15年

英華達股份有限公司及其子公司合併財務報表附註(續)

(七)資產減損

合併公司自民國九十四年度起適用財務會計準則公報第三十五號「資產減損之會計處理準則」。依該號公報規定，除規定不適用之資產外，應於資產負債表日就有減損跡象者(商譽以外之個別資產或現金產生單位)，估計其可回收金額(淨變現價值或使用價值孰高)，並按可回收金額低於帳面價值之部份，認列減損損失。商譽以外之資產，於以前年度所認列之累積減損損失，嗣後若已不存在或減少，即予迴轉，增加資產帳面價值至可回收金額，惟不超過資產在未認列減損損失下，減除應提列折舊或攤銷後之數。

(八)無形資產及其他資產

土地使用權按取得成本為帳列基礎，按土地可使用期間平均攤銷。

電話使用權及配管配電工程等按三至五年平均攤銷；模具設備、治具及電腦軟體等成本按一至二年平均攤銷。

合併借項，合併財務報表編製主體之母公司取得子公司之股權成本與子公司該項股權淨值差異列為合併借項，以平均法分五年攤銷。

(九)產品售後服務保證

銷售貨品附有售後服務保證者，預估可能之售後服務保證成本，認列為當期費用，其負債並按性質列為流動及長期負債。

(十)權利金

銷售貨品需支付權利金者，預估可能之權利金支出，認列為當期費用，其負債按性質列為長期負債。

(十一)退休金

本公司對正式聘用之員工訂有退休辦法。依該辦法之規定，員工退休金之支付係根據服務年資為計算之基礎。本公司每年提撥退休準備金存儲於政府指定之專戶。退休準備金未列入本公司財務報表。在該退休辦法下，退休金給付全數由本公司負擔。自民國九十四年七月一日起配合勞工退休金條例(以下簡稱「新制」)之實施，原適用該辦法之員工如經選擇適用新制後之服務年資或新制施行後到職之員工其服務年資改採確定提撥制，其退休金之給付由本公司按月以不低於每月工資百分之六提繳退休金，儲存於勞工退休金個人專戶。惟本公司之退休辦法尚未配合新制之實施修訂，故職工退休辦法未規定者，依勞工退休金條例之規定辦理。

依財務會計準則第十八號公報規定，採確定給付退休辦法部份以每年十二月三十一日為衡量日完成精算退休金負債及自八十九年四月二十五日起按該公報規定攤提退休金費用，未認列過渡性淨給付義務按十五年平均攤提。

採確定提撥退休辦法部份，本公司依勞工退休金條例之規定，依勞工每月工資百分之六之提繳率，提撥至勞工保險局，提撥數列為當期費用。

英華達股份有限公司及其子公司合併財務報表附註(續)

國外子公司因當地法令無退休金之規定，公司亦無訂定員工退休辦法，故不適用十八號公報。

(十二)法定盈餘公積及資本公積

法定盈餘公積除彌補公司虧損及撥充資本之外，不得使用。惟撥充資本時，以此公積金額已達實收資本額百分之五十，並以撥充其半數為限。

依公司法規定，資本公積限用於彌補虧損或撥充資本之用。資本公積撥充資本時，依原證券暨期貨管理委員會(原證期會)規定比例辦理。

(十三)非交易目的之衍生性金融商品

非以交易為目的之遠期外匯買賣合約，於訂約日以該日之即期匯率衡量入帳，再按資產負債表日之即期匯率調整，所產生之兌換差額列為當期損益。遠期匯率與訂約日即期匯率之差額(折、溢價)，於合約存續期間分期認列損益。遠期外匯買賣合約所產生之應收及應付款項餘額互為抵減，其差額列為資產或負債。

(十四)收入認列方法

銷貨收入係於商品交付且風險及報酬移轉時認列。若無法符合上述認列條件時，則俟條件符合時認列為收入。

(十五)資本支出與收益支出之劃分

凡支出之效益及於以後各期者列為資產，其金額不大或效益僅及於當期者，列為費用或損失。

(十六)所得稅

本公司依所得稅法規定計算所得稅並依財務會計準則公報第二十二號「所得稅之會計處理準則」之規定作跨期間與同期間之所得稅分攤。將應課稅暫時性差異所產生之所得稅影響數認列為遞延所得稅負債，與將可減除暫時性差異、虧損扣抵及所得稅抵減所產生之所得稅影響數認列為遞延所得稅資產，再評估其遞延所得稅資產之可實現性，認列其備抵評價金額。不列入當期損益而直接列於股東權益項下之未實現損益項目及資本公積變動等項目所產生之所得稅費用(利益)，直接列各該項目，以淨額列示。以前年度所得稅之調整作為當期所得稅之調整。

本公司未分配盈餘加徵百分之十營利事業所得稅部分，於股東會決議分配日列為當期費用。

合併公司之所得稅依各該註冊國法律，應以各公司主體為申報單位，不得合併申報。合併公司之所得稅費用即為合併報表編製主體之各公司所得稅費用之合計數。

(十七)每股盈餘

每股盈餘係按發行在外流通股權加權平均計算，凡有盈餘、資本公積或員工紅利轉增資，則於主管機關核准後按增資比例追溯調整股數，不按增資股之發行流通期間計算。

英華達股份有限公司及其子公司合併財務報表附註(續)

三、會計變動之理由及其影響

合併公司自編製民國九十四年度財務報表起，適用財務會計準則公報第三十五號「資產減損之會計處理準則」，惟合併公司並無符合該公報規定而致資產減損之情形。

本公司自編製民國九十四年度財務報表起，適用新修訂財務會計準則公報第七號「合併財務報表」，因採權益法評價之轉投資公司變更會計年度為曆年制，於本期調整補認列之投資收益金額為2,625千元，對每股盈餘之影響為0.01元。

四、重要會計科目之說明

(一)現金

	94.12.31	93.12.31
庫 存 現 金	\$ 1,719	1,112
銀 行 存 款		
活 期 存 款	1,615,093	943,810
支 票 存 款	-	988
定 期 存 款	706,718	1,000,000
可 轉 讓 定 期 存 款	600,000	1,400,000
外 幣 存 款	5,699,673	3,868,323
合 計	<u>\$ 8,623,203</u>	<u>7,214,233</u>

(二)應收帳款淨額

	94.12.31	93.12.31
應 收 帳 款	\$ 20,769,258	16,750,902
減：備 抵 呆 帳	(284,378)	(48,571)
合 計	<u>\$ 20,484,880</u>	<u>16,702,331</u>

(三)存 貨

	94.12.31	93.12.31
原 料	\$ 7,104,211	3,594,189
半 成 品	1,549,774	830,968
製 成 品	4,299,547	1,185,649
在 途 存 貨	286,001	494,277
小 計	13,239,533	6,105,083
減：備抵存貨跌價及呆滯損失	(750,687)	(189,663)
淨 額	<u>\$ 12,488,846</u>	<u>5,915,420</u>
保 險 金 額	<u>\$ 8,134,611</u>	<u>5,936,262</u>

英華達股份有限公司及其子公司合併財務報表附註(續)

(四)長期股權投資

被投資公司名稱	投資成本 (千元)	94.12.31		93.12.31	
		股權比例	金額	股權比例	金額
<u>採權益法評價</u>					
冠亞智財股份有限公司	6,400	48.30%	\$ 5,584	48.30%	5,472
<u>採成本法評價</u>					
達利參創業投資股份有限公司	94年 10,200 93年 17,000	4.98%	10,200	4.98%	17,000
慧傳科技股份有限公司	10,008	6.98%	-	6.98%	-
高昕科技股份有限公司	30,000	7.41%	30,000	7.41%	30,000
榮誠科技股份有限公司	44,850	19.50%	-	19.50%	44,850
太乙精密股份有限公司	12,000	1.67%	12,000	-	-
陞通科技股份有限公司	8,000	16.67%	8,000	-	-
Think Outside Inc.	USD 1,500	2.06%	-	2.06%	-
Tapwave	USD 6,000	表決權 16%	-	表決權 16%	-
ThingMagic Inc.	USD 1,000	1.68%	32,820	-	-
Tom Tom NV	USD 1,294	0.05%	42,487	-	-
小計			135,507		91,850
合計			<u>\$ 141,091</u>		<u>97,322</u>

本公司依上述被投資公司經會計師查核之同期財務報表於民國九十四年及九十三年度對所認列之投資收益列示如下：

被投資公司名稱	94年度	93年度
冠亞智財股份有限公司	\$ 112	480

本公司於民國九十四年度增加投資太乙精密(股)公司及陞通科技(股)公司，金額分別為12,000千元及8,000千元，持股比例分別為1.67%及16.67%，採成本法評價。

Inventec Appliances (Cayman) Holding Corp. 九十四年度新增投資Thing Magic Inc. 及Tom Tom NV，金額分別為32,820千元及42,487千元，持股比例分別為1.68%及0.05%，採成本法評價。

本公司採成本法評價之被投資公司達利參創業投資股份有限公司於民國九十四年度辦理減資，退回本公司投資股款6,800千元，持股比例為4.98%。

本公司採成本法評價之被投資公司榮誠科技(股)公司因連續虧損，經評估投資之價值確已減損，且回復之希望甚小，故於九十四年度將全數投資款轉列損失44,850千元。

英華達股份有限公司及其子公司合併財務報表附註(續)

Inventec Appliances (Cayman) Holding Corp. 投資於Tapwave, Inc. 之A類特別股及A-1 類特別股分別為9,238千股及4,619千股，Tapwave, Inc. 於民國九十三年度辦理現金增資，Inventec Appliances (Cayman) Holding Corp. 未參與投資，致表決權由27.48%降為16.00%，改採成本法評價。另Tapwave, Inc. 持續發生虧損，經評估其投資價值確已減損，故認列永久性跌價損失12,114千元。

(五)固定資產

於民國九十四年及九十三年十二月三十一日，固定資產投保財產險之保額分別為4,160,335千元及4,230,595千元。

(六)短期借款

貸 款 性 質	94.12.31	93.12.31
信 用 借 款	\$ 1,863,704	2,396,245
信 用 狀 借 款	316,085	779,363
合 計	<u>\$ 2,179,789</u>	<u>3,175,608</u>
利 率 區 間	<u>4.35%~5.29%</u>	<u>2.64%~3.46%</u>
擔 保 品	本票美金 25,000 千元	本票美金 9,000 千元

(七)長期借款

貸 款 行 庫	一 年 以 上 到 期 部 份	一 年 內 到 期 部 份	合 計	質 押 或 擔 保 情 形
94.12.31				
美國商業銀行(1)	\$ 301,208	191,030	492,238	無
三井住友銀行(2)	141,131	97,612	238,743	"
合 計	<u>\$ 442,339</u>	<u>288,642</u>	<u>730,981</u>	

1. 英華達(上海)科技有限公司於民國九十四年度向美國商業銀行辦理機器設備貸款，額度為美金15,000千元，每筆借款利率依借款幣別區分，人民幣借款利率為當期中國人民銀行公布的36個月人民幣貸款利率之90%，美金借款利率為借款當時LIBOR利率加1%，自九十五年六月起每三個月一期共七期，依約定還款比例償還本金。

2. 英華達(上海)科技有限公司於民國九十四年度向三井住友銀行簽訂長期借款額度為人民幣80,000千元，人民幣借款利率為當期中國人民銀行公布的36個月人民幣貸款利率之90%，自九十五年七月起每三個月一期共七期，依約定還款比例償還本金。

上述長期借款於民國九十四年度之利率區間為4.18%~5.22%。

英華達股份有限公司及其子公司合併財務報表附註(續)

(八)退休金

本公司適用勞動基準法，對於受僱員工訂有退休給付辦法，按其工作年資，每滿一年給與兩個基數，超過十五年之工作年資，每滿一年給與一個基數，最高總數以四十五個基數為限，未滿半年者以半年計，滿半年者以一年計。本公司依規定自民國八十九年七月起提撥勞工退休準備金並存入中央信託局專戶儲存，於民國九十四年及九十三年度退休金專戶變動明細如下：

		94年度	93年度
期	初 餘 額	\$ 259,682	203,738
加	： 本 期 存 入	65,037	53,237
	本 期 孳 息	4,186	2,707
減	： 本 期 支 付	(3,315)	-
期	末 餘 額	<u>\$ 325,590</u>	<u>259,682</u>

本公司以民國九十四年度及九十三年度辦理退休金精算，其計算退休金成本所用之精算假設如下：

	94年度	93年度
折 現 率	3.00%	2.50%
未 來 薪 資 水 準 增 加 率	2.00%	1.50%
退 休 金 資 產 預 期 長 期 投 資 報 酬 率	3.00%	2.50%

民國九十四年底及九十三年底退休基金提撥狀況與帳載應計退休金負債調節如下：

	94.12.31	93.12.31
給 付 義 務		
既 得 給 付 義 務	\$ (34,163)	(23,859)
非 既 得 給 付 義 務	(332,507)	(289,415)
累 積 給 付 義 務	(366,670)	(313,274)
未 來 薪 資 增 加 之 影 響	(89,896)	(82,629)
預 計 給 付 義 務	(456,566)	(395,903)
退 休 基 金 資 產 公 平 市 價	325,590	259,682
提 撥 狀 況	(130,976)	(136,221)
未 認 列 過 渡 性 淨 給 付 義 務	62,390	68,629
未 認 列 退 休 金 損 益	99,111	75,051
補 列 之 應 計 退 休 金 負 債	(71,605)	(61,052)
應 計 退 休 金 負 債	<u>\$ (41,080)</u>	<u>(53,593)</u>

截至九十四年底及九十三年底，本公司職工退休辦法之既得給付為35,535千元及24,628千元。

英華達股份有限公司及其子公司合併財務報表附註(續)

民國九十四年度及九十三年度淨退休金成本組成如下：

	94 年度	93 年度
服務成本	\$ 27,810	25,212
利息成本	12,876	6,951
基金資產之預期報酬	(8,239)	(5,094)
未認列過渡性淨給付義務攤銷數	6,239	6,239
退休金損益未攤銷餘額	3,285	-
淨退休金成本	<u>\$ 41,971</u>	<u>33,308</u>

本公司民國九十四年度確定提撥退休金辦法下之退休金費用為21,472千元，已提撥至勞工保險局。

(九)所得稅

1. 合併公司遞延所得稅資產及負債如下：

	94.12.31	93.12.31
產生遞延所得稅資產或負債之暫時性差異：		
未實現兌換損益之認列所產生之可減除暫時性差異	\$ 57,965	47,046
存貨跌價及呆滯損失之認列所產生之可減除暫時性差異	115,276	10,525
呆帳損失超限所產生之可減除暫時性差異	14,269	-
投資損益之認列所產生之應課稅暫時性差異	(550,059)	(177,670)
長期投資累積換算調整數所產生之(應課稅)可減除暫時性差異	(6,918)	45,876
未使用之投資抵減	108,207	-
退休金提列所產生之(應課稅)可減除暫時性差異	(9,204)	(3,438)
職工福利金所產生之可減除暫時性差異	1,286	2,018
聯屬公司間未實現利益產生之可減除暫時性差異	29,011	40,953
未實現售後服務準備所產生之可減除暫時性差異	385,136	349,958
權利金準備所產生之可減除暫時性差異	69,320	48,625
固定資產財稅差異所產生之可減除暫時性差異	10,476	-
長期投資－成本法未實現跌價損失	13,715	2,502
其他	-	6,272
備抵評價－遞延所得稅資產	(104,432)	-
	<u>\$ 134,048</u>	<u>372,667</u>

英華達股份有限公司及其子公司合併財務報表附註(續)

	94. 12. 31	93. 12. 31
2. 遞延所得稅資產－流動	\$ 325,425	99,592
遞延所得稅負債－流動	-	-
備抵評價－遞延所得稅資產－流動	(55,180)	-
流動遞延所得稅資產與負債抵銷後淨額	<u>\$ 270,245</u>	<u>99,592</u>
遞延所得稅資產－非流動	\$ 479,236	454,183
遞延所得稅負債－非流動	(566,181)	(181,108)
備抵評價－遞延所得稅資產－非流動	(49,252)	-
非流動遞延所得稅資產與負債抵銷後淨額	<u>\$ (136,197)</u>	<u>273,075</u>

3. 所得稅費用組成明細如下：

	94. 12. 31	93. 12. 31
當期所得稅費用(含未分配盈餘加徵10%)	\$ 404,325	548,162
遞延所得稅費用(利益)	185,824	(81,905)
以前年度所得稅高低估	(7,755)	(10,511)
匯率影響數	4	(378)
合 計	<u>\$ 582,398</u>	<u>455,368</u>

4. 合併公司之所得稅計算如下：

	94年度	93年度
稅前淨利依稅法規定稅率計算之所得稅	\$ 1,660,047	715,747
永久性差異之所得稅影響數	16,098	(1,978)
分離課稅稅額	2,141	1,889
免稅所得	(808,503)	(17,487)
未分配盈餘加徵10%稅款	24,903	52,428
使用投資抵減抵繳稅額	(285,717)	(284,720)
未使用投資抵減數	(108,207)	-
以前年度遞延所得稅資產高低估	(13,617)	-
以前年度所得稅高低估	(7,755)	(10,511)
提列備抵所得稅資產	104,432	-
匯率影響數	(1,424)	-
所得稅費用	<u>\$ 582,398</u>	<u>455,368</u>

5. 英華達(上海)電子有限公司依據中華人民共和國外商投資企業和外國企業所得稅法規定，符合先進企業獎勵優惠，本年度出口產品達99%，按規定可享受所得稅減免徵收之優惠，民國九十四年及九十三年度稅率皆為10%。

6. 英華達(上海)科技有限公司及英華達(南京)科技有限公司依據中華人民共和國外商投資企業和外國企業所得稅法規定，符合先進企業獎勵優惠，從獲利開始年度起，第一年和第二年免徵企業所得稅，第三年至第五年減半徵收所得稅。此二公司本期皆為獲利第一年，故免徵當地之企業所得稅。

英華達股份有限公司及其子公司合併財務報表附註(續)

7. Invetec Appliances (Cayman) Holding, Corp. 及 Inventec Appliances (BVI) Corp. 分別設籍於開曼及英屬維京群島，因各該公司各項所得均屬境外，依當地法令規定不須課稅。
8. 本公司截至民國九十一年度營利事業所得稅結算申報暨股東可扣抵稅額帳戶申報表等案件，業經稅捐稽徵機關核定在案。
9. 本公司之無線通訊及數位助理產品符合「新興重要策略性產業屬於製造業及技術服務業部分獎勵辦法」及「促進產業升級條例」，並經財政部台灣省北區國稅局核准自民國九十二年起的連續五年免徵營利事業所得稅之獎勵。
10. 依所得稅法之規定，本公司可供未來有盈餘年度扣抵以前年度投資抵減未用餘額明細如下：

發生年度	投資抵減稅額	可供抵減之最後年度
九十四年度(尚未核定)	\$ 108,207	民國九十八年度

11. 兩稅合一之所得稅資訊：

本公司民國九十四年及九十三年底之股東可扣抵稅額帳戶餘額分別為307,170千元及384,762千元，對中華民國居住者盈餘分配之稅額扣抵比率列示如下：

	民國94年度(預計數)	民國93年度(實際數)
第一次分配之稅額扣抵比率(現金股利)	9.94%	20.79%
第二次分配之稅額扣抵比率(股票股利)	9.94%	20.89%

本公司截至民國九十四年底止，未分配盈餘中屬於民國八十六年度以前之餘額為零元，屬於民國八十七年度以後餘額為3,089,442千元，合計為3,089,442千元。

(十)增 資

本公司於民國九十四年五月十日股東常會決議，提撥民國九十三年度盈餘280,000千元及員工紅利20,000千元轉增資(增資基準日為民國九十四年七月二十日)，合計300,000千元，另辦理現金增資23,000千股，以每股108元溢價發行(增資基準日為民國九十四年十一月八日)，增資後股本為3,330,000千元，業向經濟部商業司辦理變更登記完竣。

本公司於民國九十三年四月二十七日股東常會決議，提撥民國九十二年度盈餘235,000千元及員工紅利20,000千元，合計255,000千元轉增資，另辦理現金增資19,500千股，以每股40元溢價發行(增資基準日為民國九十三年七月九日)，增資後股本為2,800,000千元，業向經濟部商業司辦理變更登記完竣。

英華達股份有限公司及其子公司合併財務報表附註(續)

(十一)股利政策及盈餘分配

1. 股利政策

為考量本公司之資金需求及未來長期財務規劃，並滿足股東對現金流入之需求，年度決算如有盈餘，每年發放之現金股利不得低於當年度發放之現金股利及股票股利合計數之百分之十。

2. 盈餘分配

本公司章程規定，每年度決算如有盈餘，應先提繳稅款，彌補以往年度虧損，次提百分之十為法定盈餘公積，如尚有盈餘除提撥員工紅利百分之二至百分之七，董事監察人酬勞百分之三外，其餘由股東會另決議之。

本公司民國九十四年五月十日及九十三年四月二十七日股東常會決議民國九十三年度及九十二年度盈餘分配，分派之每股股利及員工紅利、董事與監察人酬勞如下：

	93 年度	92 年度
普通股每股股利(元)		
現金	\$ 5.6	5.6
股票(依面額計價)	1.0	1.0
合 計	<u>\$ 6.6</u>	<u>6.6</u>
員工紅利—股票(依面額計價)	\$ 20,000	20,000
員工紅利—現金	111,715	101,138
董事及監察人酬勞	56,449	51,916
合 計	<u>\$ 188,164</u>	<u>173,054</u>

上述盈餘分配情形與本公司董事會決議並無差異。若上述員工紅利及董事、監察人酬勞係全數以現金方式發放，並視為盈餘所屬年度之費用，民國九十三年度及九十二年度稅後每股盈餘將分別由7.74元及8.18元減少為7.04元及7.45元。

本公司民國九十四年度之員工紅利及董事、監察人酬勞分派數，尚待本公司董事會擬議及股東會決議，相關資訊可俟相關會議召開後，至公開資訊觀測站等管道查詢之。

(十二)每股盈餘

民國九十四年及九十三年度，歸屬於母公司之基本每股盈餘計算如下：

	94年度		93年度	
	稅 前	稅 後	稅 前	稅 後
歸屬於母公司股東之淨利	\$ 3,572,563	2,990,165	2,580,323	2,090,708
加權平均流通在外股數(千股)	313,833	313,833	270,250	270,250
追溯調整後加權平均流通在外股數(千股)			299,205	299,205
基本每股盈餘(元)	<u>\$ 11.38</u>	<u>9.53</u>	<u>9.55</u>	<u>7.74</u>
基本每股盈餘—追溯調整(元)			<u>8.62</u>	<u>6.99</u>

英華達股份有限公司及其子公司合併財務報表附註(續)

(十三)金融商品相關資訊

1. 衍生性金融商品：無。
2. 金融商品之公平價值：

金 融 資 產	94. 12. 31		93. 12. 31	
	帳面價值	公平市價	帳面價值	公平市價
公平價值與帳面價值相等之金融資產	\$ 29,447,216	29,447,216	24,113,739	24,113,739
長期投資	141,091	164,141	97,322	72,400
金融資產合計	<u>\$ 29,588,307</u>	<u>29,611,357</u>	<u>24,211,061</u>	<u>24,186,139</u>
金 融 負 債				
公平價值與帳面價值相等之金融負債		\$		
	<u>36,276,997</u>	<u>36,276,997</u>	<u>25,643,884</u>	<u>25,643,884</u>

本公司及子公司估計金融商品公平價值所使用之方法及假設如下：

- (1) 短期金融商品以其在資產負債表上之帳面價值估計其公平價值，因為此類商品到期日甚近，其帳面價值應屬估計公平價值之合理基礎。此方法應用於現金、應收帳款、其他流動資產、短期借款、應付帳款及其他流動負債等。
 - (2) 長期投資帳面價值，被投資公司若為上市公司，則以市場價格為公平價值；另被投資公司若非上市公司，則係以被投資公司經會計師查核簽證報告依權益法或成本法評價，公平價值因被投資公司無鑑價報告等市價資料可採，基於成本考量，故以股權淨值或成本評價。
 - (3) 存出入保證金此類金融商品，多為公司繼續經營之必要保證項目，無法預期可達成資產交換之時間，以致無法估計其公平市價，故以帳面價值為公平價值。
 - (4) 長期借款以預期現金流量之折現值估計公平價值，由於浮動利率折現接近帳面價值故以帳面價值為公平價值。
3. 具有資產負債表外信用風險之金融商品：無。
 4. 信用風險顯著集中之資訊：

當金融商品交易相對人顯著集中於一人，或金融商品交易相對人雖有若干，但大多從事類似之商業活動，且具有類似之經濟特質，使其履行合約之能力受到經濟或其他狀況之影響亦相類似時，則發生信用風險顯著集中之情況。合併公司主要的潛在信用風險源自應收帳款之金融商品，於民國九十四年及九十三年底應收A公司之餘額，均已達合併公司應收帳款餘額之88%，為減低信用風險，合併公司持續地評估客戶之財務狀況，定期評價應收帳款回收之可能性，截至目前收現情況良好，本公司預計不致發生呆帳損失。

英華達股份有限公司及其子公司合併財務報表附註(續)

合併公司信用風險顯著集中於地方區域之金額彙總如下：

應收帳款總額依地方區域分	94.12.31	93.12.31
國內	\$ 210,862	448,898
亞洲	2,351,139	1,764,465
歐洲	3,844,781	2,865,378
美洲	14,362,476	11,672,161
合計	<u>\$ 20,769,258</u>	<u>16,750,902</u>

五、關係人交易

(一)關係人之名稱及關係

關係人名稱	與本公司之關係
英業達股份有限公司	對本公司採權益法評價之公司
英業達(上海)有限公司	本公司之關係企業
英順達科技有限公司	"
英新達(上海)電子有限公司	"
Tapwave, Inc.	子公司採權益法評價之被投資公司(註)
Inventec Micro-Electronics (BVI) Corporation	對本公司採權益法評價公司之轉投資公司
無敵科技股份有限公司	"

註：子公司於民國九十三年三月份因未參與Tapwave, Inc.之現金增資，致持股比例降至16%，失去對其影響力，自該月份起不再為本公司關係人，其與本公司之銷貨金額，僅揭露至民國九十三年三月止。

(二)與關係人之間之重大交易事項

1. 銷貨：

本公司及子公司於民國九十四年及九十三年度對關係人之銷貨情形如下：

關係人名稱	94年度		93年度	
	金額	佔本公司銷貨淨額百分比	金額	佔本公司銷貨淨額百分比
Tapwave, Inc.	\$ -	- %	6,681	- %
英業達(上海)電子有限公司	1,290	- %	-	- %
其他	1,348	- %	713	- %
合計	<u>\$ 2,638</u>	<u>- %</u>	<u>7,394</u>	<u>- %</u>

孫公司英華達(上海)電子有限公司售予英業達(上海)有限公司成品，係依雙方議定價格計算，收款期間為二~三個月。

本公司售予Tapwave, Inc.之遊戲機，係依雙方議定價格計算，收款期間約45天。

英華達股份有限公司及其子公司合併財務報表附註(續)

2. 進 貨：

本公司及子公司於民國九十四年及九十三年度向關係人進貨之情形如下：

關 係 人 名 稱	94年度		93年度	
	金 額	佔本公司 進貨淨額 百分比	金 額	佔本公司 進貨淨額 百分比
彙 計	\$ -	- %	43,390	- %

本公司向關係人購進照相機之原料等產品，依雙方議定價格計算，付款期間約為二~三個月內。

3. 財產交易：

- (1) 本公司於民國九十四年度向英業達股份有限公司購入機器設備 5,257 千元。
- (2) 英華達(上海)科技有限公司民國九十三年度向英順達科技有限公司購入生財器具及電腦週邊設備為 2,751 千元。
- (3) 英華達(上海)電子有限公司於民國九十三年度向英業達(上海)有限公司購買固定資產及什項設備 1,130 千元。

4. 其 他：

- (1) 本公司於民國九十四年及九十三年度支付英業達股份有限公司業務諮詢費用及電腦系統費用分別為 36,563 千元及 20,238 千元。
- (2) 本公司於民國九十三年度支付無敵科技股份有限公司租金費用及加工費用為 2,313 千元。
- (3) 孫公司英華達(上海)科技有限公司關係人交易如下：

對 象 別	加 工 費		租金費用及水電費	
	94年度	93年度	94年度	93年度
英順達科技有限公司	\$ 39,195	-	29,722	10,603

- (4) 孫公司英華達(上海)電子有限公司關係人交易如下：

對 象 別	加 工 費		租 金 費 用	
	94年度	93年度	94年度	93年度
英新達(上海)電子有限公司	\$ 622	-	23,827	-
英業達(上海)有限公司	8,634	53,788	-	-
英順達科技有限公司	43,211	40,576	-	-
合 計	\$ 52,467	94,364	23,827	-

英華達股份有限公司及其子公司合併財務報表附註(續)

5. 應收(應付)款項：

	94. 12. 31		93. 12. 31	
	金額	%	金額	%
應付帳款：				
英業達(上海)有限公司	\$ -	-	35,791	-
英順達科技有限公司	-	-	30,072	-
其他	-	-	138	-
合計	<u>\$ -</u>	<u>-</u>	<u>66,001</u>	<u>-</u>
應付費用：				
英順達科技有限公司	\$ 12,504	1	-	-
英業達(上海)有限公司	640	-	5,680	1
英業達股份有限公司	14,626	1	320	-
其他	\$ 893	-	-	-
合計	<u>\$ 28,663</u>	<u>2</u>	<u>6,000</u>	<u>1</u>
其他流動負債彙計：	<u>\$ 2,107</u>	<u>1</u>	<u>-</u>	<u>-</u>

六、質押之資產

合併公司於民國九十四年及九十三年底計有下列資產作為擔保：

	94. 12. 31	93. 12. 31	擔保用途
存出保證金	\$ 82,381	12,954	房屋押金等

七、重大承諾事項及或有事項

- (一) 合併公司已開立未使用信用狀餘額：本公司及子公司於民國九十四年及九十三年底分別為美金727千元、日幣407,523千元及美金73千元、日幣7,160千元。
- (二) 因向銀行申請額度及工業局提供之補助款及配合款等而開立之保證票據：於民國九十四年及九十三年底分別為美金25,500千元、歐元500千元、新台幣1,829,633千元及美金15,000千元、新台幣2,042,383千元。
- (三) 基於業務上之需求及經濟部專案之申請而收取之存入保證票據：於民國九十四年及九十三年底分別為79,800千元及150,248千元。
- (四) 本公司於民國九十四年及九十三年度簽訂租用電腦及軟體之租賃契約，有關租金支出及未來各年度租金給付明細如下：

年 度	租金支出	未 來 租 金 給 付			
		94 年度	95 年度	96 年度	97 年度
九十四年度	\$ 22,532	-	19,886	9,261	1,444
九十三年度	\$ 14,529	17,392	11,891	2,677	-

英華達股份有限公司及其子公司合併財務報表附註(續)

(五)於民國九十年十月大陸海爾CCT(青島)通訊有限公司對本公司提起訴訟，該案業經青島市嶗山區人民法院判決本公司違約，需賠償5,000千元人民幣並支付訴訟費用33千元人民幣，本公司不服，已於九十二年四月提起上訴，並於九十四年五月二十日與大陸海爾CCT(青島)通訊有限公司達成和解，並支付3,990千元人民幣終結此案。

(六)於民國九十三年一月七日三竹資訊股份有限公司對本公司提起訴訟，請求賠償1,000千元。本公司已就上開資訊公司主張之專利權向行政院智慧財產局提出舉發在案，經台灣板橋地方法院裁定停止在案。

(七)國際二知名科技公司分別於民國九十三年及九十四年度來文主張本公司因製造及販賣手機產品而涉嫌侵害該公司之專利，兩案目前皆在協商階段尚未提起法律訴訟，本公司已積極蒐集相關資料並與其密切協議中。截至民國九十四年十二月三十一日止本公司對其索賠金額已作適當之會計處理，且相信前述事件對本公司目前營運將不致產生重大影響。

(八)英華達(上海)科技有限公司於民國九十四年十二月三十一日止簽訂之重大工程合約及設備合約，總價為美金32,151千元及人民幣147,491千元，未支付之合約價款為美金7,173千元及人民幣45,496千元。

(九)合併公司於民國九十四年及九十三年底開立本票及保證函交存金融機構作為借款之保證，金額分別為美金283,600千元及195,050千元。

八、重大之災害損失：無。

九、重大之期後事項：無。

十、其他

本期發生之用人、折舊及攤銷費用依其功能別彙總如下：

性質別	功能別	94年度			93年度		
		屬於營業成本者	屬於營業費用者	合計	屬於營業成本者	屬於營業費用者	合計
用人費用							
薪資費用		1,627,852	1,777,761	3,405,613	875,668	1,137,142	2,012,810
勞健保費用		112,233	99,920	212,153	70,198	70,575	140,773
退休金費用		19,398	44,045	63,443	11,624	22,458	34,082
其他用人費用		491,135	62,354	553,489	456,931	65,131	522,062
折舊費用		489,960	186,098	676,058	309,103	133,967	443,070
攤銷費用		166,745	100,212	266,957	182,484	64,210	246,694

英華達股份有限公司及其子公司合併財務報表附註(續)

十一、附註揭露事項

(一)重大交易事項相關資訊：

1. 資金貸與他人：

單位：新台幣千元

編號	貸出資金之公司	貸與對象	往來科目	本期最高餘額	期末餘額	利率區間	資金貸與性質	業務往來金額	有短期融通資金必要之原因	提列備抵呆帳金額	擔保品		對個別對象資金貸與限額	資金貸與總限額
											名稱	價值		
1	英華達股份有限公司	英華達(上海)科技有限公司	其他金融資產—流動	126,580	126,580	5%	有資金融通之必要	-	-	-	-	-	2,247,787	4,495,574
2	"	"	其他金融資產—非流動	410,271	410,271	"	"	-	-	-	-	-	"	"
3	"	Inventec Appliances (BVI) Corp.	其他金融資產—流動	437,142	437,142	-	有業務往來	103,559,640	-	218,472	-	-	103,559,640	"

註：本公司與他公司間因業務往來關係從事資金貸與者，個別對象資金貸與以不超過雙方間業務往來金額為限。所稱業務往來係指雙方間進貨或銷貨金額孰高者。本公司與他公司間因有資金融通之必要從事資金貸與者，個別對象限額以不超過本公司淨值百分之二十。融資總金額不得超過本公司淨值之百分之四十。

2. 為他人背書保證：

單位：千元

編號	背書保證者公司名稱	被背書保證對象		對單一企業背書保證限額	本期最高背書保證餘額	期末背書保證餘額	以財產擔保之背書保證金額	累計背書保證金額佔最近期財務報表淨值之比率	背書保證最高限額
		公司名稱	關係(註一)						
1	本公司	Inventec Appliances (Cayman) Holding Corp.	1	5,619,467	USD 61,550	USD61,550 (NT2,020,256)	-	63%	11,238,934
2	"	Inventec Appliances (BVI) Corp.	2	"	USD 6,500	USD6,500 (NT213,350)	-	"	"
3	"	Inventec Appliances (USA) Distribution Corp.	2	"	USD 8,000	USD8,000 (NT262,584)	-	"	"
4	"	英華達(上海)電子有限公司	2	"	USD 23,000	USD23,000 (NT754,929)	-	"	"
5	"	英華達(上海)科技有限公司	2	"	USD 55,000	USD55,000 (NT1,805,265)	-	"	"
6	"	英華達(南京)科技有限公司	2	"	USD 44,000	USD44,000 (NT1,444,212)	-	"	"
7	"	英華達(南京)電子有限公司	2	"	USD 1,500	USD1,500 (NT49,235)	-	"	"
8	"	英華達(上海)數碼銷售電子	2	"	USD 16,000	USD16,000 (NT525,168)	-	"	"

註一：背書保證對象與本公司之關係：

- 直接持有普通股股權超過百分之五十之子公司。
- 母公司與子公司持有普通股股權合併計算超過百分之五十之被投資公司。

註二：本公司對單一企業背書保證之限額以不超過本公司最近期財務報表淨值百分之五十為限；對外背書保證總額以不超過本公司最近期財務報表淨值為限。

註三：上列交易，於編製合併報表時業已沖銷。

3. 期末持有有價證券情形：

單位：新台幣千元

持有之公司	有價證券種類及名稱	與有價證券發行人之關係	帳列科目	期			末		期中最高持股		備註
				股數(千股)	帳面金額	持股比率	市價(註1)	股數	持股比例		
本公司	普通股： Inventec Appliances (Cayman) Holding Corp.	採權益法評價之被投資公司	長期投資	89,694	5,277,693	100.00	5,308,099	89,694	100.00	註二	
"	冠亞智財(股)公司	"	"	640	5,584	48.30	5,584	640	48.30	"	
"	達利參創業投資(股)公司	採成本法評價之被投資公司	"	1,020	10,200	4.98	14,554	1,020	4.98	"	
"	慧傳科技(股)公司	"	"	834	-	6.98	-	834	6.98	"	
"	高昕科技(股)公司	"	"	2,000	30,000	7.41	21,234	2,000	7.41	"	
"	榮誠科技(股)公司	"	"	3,900	-	19.50	-	3,900	19.50	"	
"	太乙精密(股)公司	"	"	1,000	12,000	1.67	12,396	1,000	1.67	"	
本公司	陞通科技(股)公司	"	"	800	8,000	16.67	6,751	800	16.67	"	
					5,343,477		5,368,618				

註一：非上市公司為股權淨值，係依被投資公司經會計師查核或自結之財務報表列計。

註二：左列交易，於編製合併報表時業已沖銷。

英華達股份有限公司及其子公司合併財務報表附註(續)

4. 累積買進或賣出同一有價證券之金額達新台幣一億元或實收資本額百分之二十以上：

單位：新台幣千元

買、賣之公司	有價證券種類及名稱	帳列科目	交易對象	關係	期 初		買 入		賣 出			期 末		
					股數(千股)	金額	股數(千股)	金額(註)	股數(千股)	售價	帳面成本	處分損益	股數(千股)	金額(註一)
本公司	Inventec Appliances (Cayman) Holding Corp. 股票	長期投資	Inventec Appliances (Cayman) Holding Corp.	子公司	73,400	3,033,363	16,294	2,244,330	-	-	-	-	89,694	5,277,693

註一：金額已加計依權益法認列投資損益及換算調整數後淨額。
註二：上列交易，於編製合併報表時業已沖銷。

5. 取得不動產之金額達新台幣一億元或實收資本額百分之二十以上者：無。
6. 處分不動產之金額達新台幣一億元或實收資本額百分之二十以上者：無。
7. 與關係人進、銷貨之金額達新台幣一億元或實收資本額百分之二十以上者：

單位：新台幣千元

進(銷)貨之公司	交易對象	關係	交 易 情 形				交易條件與一般交易不同情形及之原因		應收(付)帳款		備註
			進(銷)貨	金額	佔總進(銷)貨之比率	授信期間	單價	授信期間	餘額	佔總應收(付)帳款之比率	
本公司	Inventec Appliances (BVI) Corp.	孫公司	進貨	103,559,640	91%	約3個月	依行為時雙方認定價格	無一般交易對象可資比較	應付帳款	19,732,240	95%
"	"	"	銷貨	1,378,126	1%	約3個月	"	"	應收帳款	825,684	4%
"	Inventec Appliances (USA) Distribution Corp.	"	銷貨	6,573,117	6%	約2-3個月	"	"	應收帳款	1,391,394	6%

8. 應收關係人款項達新台幣一億元或實收資本額百分之二十以上者：

單位：新台幣千元

帳列應收款項之公司	交易對象	關係	應收關係人款項餘額	週轉率	逾期應收關係人款項		應收關係人款項期後收回金額	提列備抵呆帳金額
					金額	處理方式		
本公司	Inventec Appliances (USA) Distribution Corp.	孫公司	1,391,394	5.44	-	-	516,965	-
"	Inventec Appliances (BVI) Corp.	"	825,684	2.45	-	-	182,477	17,335
"	"	"	4,374,142	註一	436,943	提列呆帳	-	218,472
"	英華達(上海)科技有限公司	"	536,851	註二	-	-	-	-

註一：對Inventec Appliances (BVI) Corp.之資金貸與，係因應收帳款超過正常授信期間尚未收款，轉列資金貸與。
註二：因非屬進銷貨產生之應收款項，故無週轉率。
註三：上列交易，於編製合併報表時業已沖銷。

9. 從事衍生性商品交易：無。

英華達股份有限公司及其子公司合併財務報表附註(續)

(二)轉投資事業相關資訊：

1. 被投資公司名稱、所在地區...等相關資訊：

單位：千元

投資公司名稱	被投資公司名稱	所在地區	主要營業項目	原始投資金額		期末持有		帳面金額	被投資公司本期損益	本期認列之投資損益(註一)		備註
				本期期末	上期期末	股數	比率			本期損益	投資損益(註一)	
本公司	Inventec Appliances (Cayman) Holding Corp.	英屬開曼群島	投資控股公司	3,038,961 (USD89,694)	2,506,188 (USD73,400)	89,694	100.00%	5,277,693	1,516,252	1,500,384	子公司	
"	冠亞智財(股)公司	台北市	智慧財產權管理	6,400	6,400	640	48.30%	5,584	112	112	權益法評價之被投資公司	
Inventec Appliances (Cayman) Holding Corp.	Inventec Appliances (BVI) Corp.	英屬維京群島	從事兩岸間接貿易	USD 50	USD 50	50	100.00%	USD50	USD-	USD-	"	
"	Inventec Appliances (USA) Distribution Corp.	美國	科學繪圖機銷售業務	USD 800	USD 800	400	100.00%	USD1,788	USD374	USD 374	"	
"	Inventec Appliances (USA) Packaging Corp.	美國	科學繪圖機簡單包裝業務	USD 150	USD 150	75	100.00%	USD263	USD32	USD 32	"	
"	英華達(上海)電子有限公司	上海	電子計算器、電話機、MP3 Player等生產及銷售	USD 31,918	USD 31,918	-	100.00%	USD83,869	USD20,251	USD 20,251	孫公司	
"	英華達(上海)科技有限公司	上海	開發、設計、生產無線通訊產品及移動通訊設備等	USD 12,000	USD 12,000	-	100.00%	USD32,671	USD20,515	USD 20,515	孫公司	
"	英華達(南京)科技有限公司	南京	研發、設計及製造移動通訊設備(行動電話)電話機(不包含多媒體之高階功能)等	USD 12,000	USD 12,000	-	100.00%	USD25,518	USD13,998	USD 13,998	"	
"	英華達(南京)電子有限公司	南京	計算機及無線市話等通訊相關產品的研製及生產	USD 8,981	USD 8,981	-	100.00%	USD9,296	USD26	USD (300)	"	
"	英華達(上海)數碼電子銷售有限公司	上海	通訊設備(手機)及相關產品、電子產品批發、零售、進出口貿易及維修售後服務	USD 14,000	USD -	-	100.00%	USD5,968	USD(7,967)	USD (7,967)	"	
英華達(上海)電子有限公司	上海健聯電子有限公司	"	"	RMB70,000	-	-	82.35%	RMB63,344	RMB(8,083)	RMB (6,656)	"	

註一：係包含權益法認列之投資收益及投資溢額攤銷數。

註二：上列交易，於編製合併報表時業已沖銷。

2. 資金貸與他人：無。

英華達股份有限公司及其子公司合併財務報表附註(續)

3. 為他人背書保證：

單位：千元

編號	背書保證者 公司名稱	被背書保證對象		對單一企業背書保證限額 (註二)	本期最高背書保證餘額	期末背書保證餘額	以財產擔保之背書保證金額	累計背書保證金額佔最近期財務報表淨值之比率	背書保證最高限額 (註二)
		公司名稱	關係 (註一)						
1	Inventec Appliances (Cayman) Holding Corp.	英華達(上海)電子有限公司.	1	2,654,050	USD 30,000	USD 30,000	-	38.06%	5,308,099
2	"	英華達(南京)科技有限公司	1	"	USD 16,550	USD 16,550	-		
3	"	英華達(上海)科技有限公司	1	"	USD 15,000	USD 15,000	-		

註一：背書保證對象與本公司之關係：

1. 直接持有普通股股權超過百分之五十之子公司。

註二：Inventec Appliances (Cayman) Holding Corp. 對單一企業背書保證之限額以不超過該公司最近期財務報表淨值百分之五十為限；對外背書保證總額以不超過該公司最近期財務報表淨值為限。

註三：上列交易，於編製合併報表時業已沖銷。

4. 期末持有有價證券情形：

單位：千元

持有之公司	有價證券 種類及名稱	與有價證券 發行人之關係	帳列 科目	期				期 中 最 高 持 股		備註
				股數(千股)	帳面金額	持股比率	市 價	股 數	持股比例	
Inventec Appliances (Cayman) Holding Corp.	普通股 Inventec Appliances (BVI) Corp. 股票	採權益法評價之被投資公司	長期投資	50	USD 50	100.00	USD 50	50	100.00	註一
"	Inventec Appliances (USA) Distribution Corp. 股票	"	"	400	USD 1,788	100.00	USD 1,788	400	100.00	註一
"	Inventec Appliances (USA) Packing Corp. 股票	"	"	75	USD 263	100.00	USD 263	75	100.00	"
"	英華達(上海)電子有限公司股權	"	"	-	USD 83,869	100.00	USD 83,869	-	100.00	"
"	英華達(上海)科技有限公司股權	"	"	-	USD 32,671	100.00	USD 32,671	-	100.00	"
"	英華達(南京)科技有限公司股權	"	"	-	USD 25,518	100.00	USD 25,518	-	100.00	"
"	英華達(南京)電子有限公司股權	"	"	-	USD 9,296	100.00	USD 8,101	-	100.00	"
"	英華達(上海)數碼電子銷售有限公司股權	"	"	-	USD 5,968	100.00	USD 5,968	-	100.00	"
"	Think Outside, Inc. 股票	"	"	431	USD -	2.71	USD -	431	2.71	
"	ThingMagic 股票	"	"	18	USD 1,000	-	USD 1,000	18	-	
"	Tom Tom NV 股票	"	"	60	USD 1,294	0.05	USD 2,157	60	0.05	
"	Tapwave, Inc. A 類特別股股票	採成本法評價之被投資公司	"	9,238	USD -	16.19	USD -	9,238	16.19	
"	A-1 類特別股股票	"	"	4,619		93.02		4,619	93.02	
英華達(上海)電子有限公司	上海健聯電子有限公司股權	採權益法評價之被投資公司	"	-	RMB 63,344	82.35	RMB 63,344	-	82.35	註一

註一：左列交易，於編製合併報表時業已沖銷。

英華達股份有限公司及其子公司合併財務報表附註(續)

5. 累積買進或賣出同一有價證券之金額達新台幣一億元或實收資本額百分之二十以上者：

單位：千元

買、賣之公司	有價證券種類及名稱	帳列科目	交易對象	關係	期 初		買 入		賣 出			期 末		
					股數(千股)	金額	股數(千股)	金額	股數(千股)	售價	帳面成本(註)	處分損益	股數(千股)	金額(註)
Inventec Appliances (Cayman) Holding Corp.	英華達(上海)數碼電子銷售有限公司股權	長期投資	英華達(上海)數碼電子銷售有限公司	子公司	-	-	-	USD 14,000	-	-	USD8,302	-	-	USD 5,698
英華達(上海)電子有限公司	上海健聯電子有限公司股權	"	上海健聯電子有限公司	"	-	-	-	RMB 70,000	-	-	RMB6,656	-	-	RMB 63,334

註一：金額已加計依權益法認列投資損益及換算調整數後之淨額。
註二：上列交易，於編製合併報表時業已沖銷。

6. 取得不動產之金額達新台幣一億元或實收資本額百分之二十以上者：無。

7. 處分不動產之金額達新台幣一億元或實收資本額百分之二十以上者：無。

8. 與關係人進、銷貨之金額達新台幣一億元或實收資本額百分之二十以上者：

單位：千元

進(銷)貨之公司	交易對象	關係	交 易 情 形				交易條件與一般交易不同之情形及原因		應收(付)票據、帳款		備註
			進(銷)貨	金額	佔總進(銷)貨之比率	授信期間	單 價	授信期間	餘 額	佔總應收(付)票據、帳款之比率	
Inventec Appliances (BVI) Corp.	本公司	母公司	銷貨	103,559,640 (USD3,138,395)	89%	約3個月	依行為時雙方價格議定	無一般交易對象可資比較	應收帳款 19,732,240 (USD600,628)	87%	
"	"	"	進貨	1,378,126 (USD39,745)	1%	約3個月	依行為時雙方價格議定	無一般交易對象可資比較	應付帳款 825,684 (USD25,156)	6%	
"	英華達(南京)科技有限公司	關係企業	"	USD 20,116	1%	"	"	"	應付帳款 USD 1,364	2%	
"	英華達(上海)科技有限公司	"	"	USD 267,408	8%	約2-3個月	"	"	應付帳款 USD 41,223	6%	
"	英華達(上海)電子有限公司	"	"	USD 2,844,283	85%	"	"	"	應付帳款 USD 558,303	89%	
英華達(南京)科技有限公司	Inventec Appliances (BVI) Corp.	"	銷貨	USD 20,116	1%	約3個月	"	"	應收帳款 USD 1,364	2%	
英華達(上海)科技有限公司	"	"	"	USD 267,408	6%	約2-3個月	"	"	應收帳款 USD 39,683	6%	
英華達(上海)電子有限公司	"	"	"	USD 2,844,283	98%	"	"	"	應收帳款 USD 558,303	92%	
"	英華達(上海)數碼電子銷售有限公司	"	銷貨	RMB 50,990	-	"	"	"	應收帳款 RMB 38,729	1%	
"	英華達(上海)科技有限公司	"	"	RMB 305,003	1%	"	"	"	應收帳款 RMB 296,576	6%	
"	"	"	進貨	RMB 686,487	3%	"	"	"	應付帳款 RMB 699,363	99%	
英華達(上海)科技有限公司	英華達(上海)電子有限公司	"	銷貨	RMB 680,487	23%	"	"	"	應收帳款 RMB 685,505	68%	
"	"	"	進貨	RMB 305,003	10%	"	"	"	應付帳款 RMB 296,576	19%	
英華達(上海)數碼電子銷售有限公司	英華達(上海)電子有限公司	"	"	RMB 50,990	80%	"	"	"	應付帳款 RMB 38,729	100%	
Inventec Appliances (USA) Distribution Corp.	本公司	母公司	"	6,573,117 (USD205,883)	83%	"	"	"	應付帳款 1,391,394 (USD42,931)	32%	

註：上列交易，於編製合併報表時業已沖銷。

英華達股份有限公司及其子公司合併財務報表附註(續)

9. 應收關係人款項達新台幣一億元或實收資本額百分之二十以上者：

單位：千元

帳列應收款項之公司	交易對象	關係	應收關係人款項餘額	週轉率	逾期應收關係人款項		應收關係人款項期後收回金額(註)	提列備抵呆帳金額
					金額	處理方式		
Inventec Appliances (BVI) Corp.	英華達(上海)科技有限公司	關係企業	USD 12,599	-	-	-	USD 8,061	-
Inventec Appliances (BVI) Corp.	本公司	母公司	19,732,240 (USD 600,628)	11.48	-	-	582,278 (USD 17,752)	-
"	英華達(上海)電子有限公司	關係企業	USD 3,862	2.77	-	-	USD 3,534	-
英華達(上海)電子有限公司	Inventec Appliances (BVI) Corp.	"	USD 558,303	5.50	-	-	USD 541,823	-
"	英華達(上海)科技有限公司	"	RMB 296,576	1.06	-	-	-	-
"	英華達(上海)數碼電子銷售有限公司	"	RMB 38,729	2.63	-	-	RMB 2,675	-
英華達(上海)科技有限公司	Inventec Appliances (BVI) Corp.	"	USD 39,683	5.58	-	-	USD 20,143	-
"	英華達(上海)電子有限公司	"	RMB 699,363	2.31	-	-	RMB 317,208	-

註：上列交易，於編製合併報表時業已沖銷。

10. 從事衍生性商品交易：無。

(三)大陸投資資訊：

1. 投資大陸之公司名稱、主要營業項目、實收資本額及本公司投資方式、資金匯入情形、持股比例、期末投資帳面價值、認列及已匯回投資損益與投資限額：

單位：千元

大陸被投資公司名稱	主要營業項目	實收資本額	投資方式	本期期初自台灣匯出累積投資金額	本期匯出或收回投資金額		本期期末自台灣匯出累積投資金額	本公司直接或間接投資之持股比例	本期認列投資損益(註2)	期末投資帳面價值	截至本期止已匯回投資收益
					匯出	收回					
英華達(上海)電子有限公司	電子計算器、電話機、MP3 Player等生產及銷售	USD 31,918 (NT 1,047,645)	註1	USD 31,918 (NT 1,047,645)	-	-	USD 31,918 (NT 1,047,645)	100%	USD 20,251 (NT 664,699)	USD 83,869 (NT 2,752,832)	-
英華達(南京)科技有限公司	開發、設計及製造移動通訊設備(行動電話)電話機(不包含多媒體之高階功能)等	USD 12,000 (NT 393,876)	"	USD 12,000 (NT 393,876)	-	-	USD 12,000 (NT 393,876)	100%	USD 13,998 (NT 459,456)	USD 25,518 (NT 837,577)	-
英華達(上海)科技有限公司	開發、設計、生產無線通訊產品及移動通訊設備等	USD 12,000 (NT 393,876)	"	USD 12,000 (NT 393,876)	-	-	USD 12,000 (NT 393,876)	100%	USD 20,515 (NT 673,364)	USD 32,671 (NT 1,072,360)	-
英華達(南京)電子有限公司	計算機及無線市話等通訊相關產品的研製及生產	USD 8,981 (NT 294,783)	"	USD 8,981 (NT 294,783)	-	-	USD 8,981 (NT 294,783)	100%	USD (300) (NT 9,847)	USD 9,296 (NT 305,123)	-
英華達(上海)數碼電子銷售有限公司	通訊設備(手機)及相關產品、電子產品批發、零售、進出口貿易及維修保養售後服務	USD 14,000 (NT 459,522)	"	USD - (NT -)	USD 14,000 (NT 459,522)	-	USD 14,000 (NT 459,522)	100%	USD (7,967) (NT 261,507)	USD 5,968 (NT 195,888)	-

本期期末累計自台灣匯出赴大陸地區投資金額	經濟部投審會核准投資金額	依經濟部投審會規定赴大陸地區投資限額(註3)
USD 78,899 (NT 2,589,702)	USD 79,043 (NT 2,594,428)	3,747,787

註1：透過第三地區投資設立公司再投資大陸公司。

註2：係依據投資公司台灣母公司簽證會計師查核簽證之財務報表認列投資損益。

註3：本公司實收資本額逾八仟萬元且淨值逾五十億元，淨值一百億以下者，故限額係五十億以下者為淨值之百分之四十，五十億以上未逾一百億者為淨值之百分之三十，逾一百億以上者為淨值之百分之二十。

註4：外幣金額係以財務報表日之匯率換算為台幣。

註5：上列交易，於編製合併報表時業已沖銷。

英華達股份有限公司及其子公司合併財務報表附註(續)

2. 與大陸被投資公司直接或間接經由第三地區所發生之重大交易事項，暨其價格、付款條件、未實現損益：

(1) 銷 貨

本公司於民國九十四年度透過Inventec Appliances (BVI) Corp. 對大陸被投資公司之銷貨情形如下：

大陸被投資公司	銷貨金額	估本公司	交 易 條 件		未實現毛利	應 收 帳 款	
		銷貨淨額	價 格	收 款 條 件		餘 額	百 分 比
英華達(南京)科技 有限公司	\$ 135	- %	雙方議價	約三個月	32	-	- %

註：上列交易，於編製合併報表時業已沖銷。

(2) 購置成品及半成品

本公司於民國九十四年度透過Inventec Appliances (BVI) Corp. 向大陸被投資公司購入成品及半成品如下：

大陸被投資公司	金 額	出售毛利	未實現 毛 利	交 易 條 件		應 付 帳 款	
				價 格	收 款 條 件	餘 額	百 分 比
英華達(上海)電子 有限公司	\$ 93,771,631	29,468	18,347	雙方議價	二~三個月	18,359,249	90%
英華達(南京)科技 有限公司	647,726	6,583	735	"	約二個月	44,985	- %
英華達(上海)科技 有限公司	8,793,161	32,962	5,954	"	二~三個月	1,309,431	6%
合 計	<u>\$ 103,212,518</u>	<u>69,013</u>	<u>25,036</u>			<u>19,713,665</u>	<u>96%</u>

註：上列交易，於編製合併報表時業已沖銷。

(3) 背書保證

本公司及Inventec Appliances (Cayman) Holding Corp. 於民國九十四年底為大陸被投資公司銀行借款背書保證情形如下：

大 陸 被 投 資 公 司	金 額
英 華 達 (上 海) 電 子 有 限 公 司	USD 53,000
英 華 達 (上 海) 科 技 有 限 公 司	70,000
英 華 達 (南 京) 科 技 有 限 公 司	60,550
英 華 達 (南 京) 電 子 有 限 公 司	1,500
英華達(上海)數碼銷售電子有限公司	16,000
合 計	<u>USD 201,050</u>

註：上列交易，於編製合併報表時業已沖銷。

(4) 資金融通

94 年度	最高餘額	期末餘額	利 率	利息總額
英華達(上海)科技 有限公司	<u>\$ 536,851</u>	<u>536,851</u>	5%	6,478

註：上列交易，於編製合併報表時業已沖銷。

英華達股份有限公司及其子公司合併財務報表附註(續)

(四)母子公司間業務關係及重要交易往來情形：

1. 民國九十四年度

編號 (註一)	交易人名稱	交易往來對象	與交易人 之關係 (註二)	交易往來情形			佔合併總營收或 總資產之比率
				科目	金額	交易條件	
0	英華達股份有限公司	Inventec Appliances (BVI) Corp.	1	銷貨收入淨額	1,378,126	依議定價格計算，收款期間約三個月	0.59%
0	"	"	1	應收帳款	825,684	"	1.67%
0	"	"	1	其他金融資產流動	437,430	"	0.89%
0	"	Inventec Appliances (USA) Distribution	1	銷貨收入淨額	6,573,117	依議定價格計算，收款期間約二~三個月	2.84%
0	"	"	1	應收帳款	1,391,394	"	2.82%
0	"	英華達(上海)科技有限公司	1	應收租賃款—流動	126,580	不適用	0.26%
			1	應收租賃款—非流動	410,271	"	0.83%
1	Inventec Appliances (BVI) Corp.	英華達股份有限公司	2	銷貨收入淨額	103,559,640	依議定價格計算，收款期間約三個月	44.70%
1	"	"	2	應收帳款	19,732,240	"	40.00%
1	"	"	2	其他金融資產流動	32,256	"	0.07%
2	英華達(上海)電子有限公司	Inventec Appliances (BVI) Corp.	3	銷貨收入淨額	USD2,844,283	依議定價格計價，收款期間約二~三個月	39.75%
2	"	"	3	應收帳款	USD558,303	"	36.64%
2	"	英華達(上海)數碼電子銷售有限公司	3	銷貨收入淨額	RMB59,990	"	0.09%
2	"	"	3	應收帳款	RMB38,729	"	0.31%
3	英華達(南京)科技有限公司	Inventec Appliances (BVI) Corp.	3	銷貨收入淨額	USD20,116	"	0.27%
3	"	"	3	應收帳款	USD1,364	"	0.09%
4	英華達(上海)科技有限公司	"	3	銷貨收入淨額	USD267,408	"	3.71%
4	"	"	3	應收帳款	USD39,683	"	2.60%
4	"	英華達(上海)電子有限公司	3	銷貨收入淨額	RMB686,487	"	1.17%
4	"	"	3	應收帳款	RMB685,505	"	5.58%

註一、編號之填寫方式如下：

1. 母公司填0。
2. 子公司依公司別由阿拉伯數字1開始依序編號。

註二、與交易人之關係種類標示如下：

1. 母公司對子公司。
2. 子公司對母公司。
3. 子公司對子公司。

註三：交易往來金額佔合併總營收或總資產比率之計算，若屬資產負債科目者，以期末餘額佔合併總資產之方式計算；若屬損益科目者，以期中累積金額佔合併總營收之方式計算。

註四：交易往來金額未達新台幣一億元以上者，不擬揭露。

英華達股份有限公司及其子公司合併財務報表附註(續)

2. 民國九十三年度

項目	交易事項及相關科目	金	額	備	註
1	沖銷母公司對子公司之長期投資 股本 累積盈虧 投資收益 累積換算調整數 長期股權投資	2,506,188 16,531 694,148	183,504 3,033,363	Inventec Appliances (Cayman) Holding Corp.	
2	沖銷相互間債權債務科目 應付帳款 應付費用 合併差額 應收帳款 其他應收款	16,730,606 10,167 158,829	16,888,361 11,241	Inventec Appliances (Cayman) Holding Corp. 及 Inventec Appliances (USA) Distribution Corp. 等兩家公司	
3	沖銷損益科目 銷貨收入淨額 銷貨成本 存貨	69,377,832	69,205,163 172,669	Inventec Appliances (Cayman) Holding Corp. 及 Inventec Appliances (USA) Distribution Corp. 等兩家公司	
4	沖銷損益科目 遞延貸項-聯屬公司間利益 已實現銷貨毛利 處分固定資產利益 累積折舊 投資收益 銷貨成本 未實現銷貨毛利 固定資產 管理費用	163,812 120,103 2,313 643 1,758	121,861 158,132 6,323 2,313	Inventec Appliances (Cayman) Holding Corp. 及 Inventec Appliances (USA) Distribution Corp. 等兩家公司	

十二、部門別財務資訊：

(一) 產業別財務資訊

本公司屬單一電子產業，未經營其他產

英華達股份有限公司及其子公司合併財務報表附註(續)

(二)地區別財務資訊

合併公司民國九十四年度及九十三年度有關地區別財務資訊列示如下：

94年度	國內	亞洲	美洲	調整及沖銷	合併
來自本公司及合併子公司以外客戶之收入	\$ 105,094,751	6,886,179	7,712,114	-	119,693,044
來自本公司及合併子公司之收入	7,951,243	105,475,784	56,593	(113,483,620)	-
收入合計	\$ 113,045,994	112,361,963	7,768,707	(113,483,620)	119,693,044
部門損益	\$ 3,508,846	3,268,530	21,216	(3,134,900)	3,663,692
一般收入					-
投資(損)益					44,738
利息支出					(135,867)
繼續營業部門稅前利益					3,572,563
可辨認資產	\$ 29,785,773	44,063,518	1,464,948	(26,197,686)	49,116,553
長期投資					141,091
資產合計					49,257,644
93年度					
來自本公司及合併子公司以外客戶之收入	\$ 70,322,696	5,811,887	3,433,892	-	79,568,475
來自本公司及合併子公司之收入	6,075,988	63,266,127	-	(69,342,115)	-
收入合計	\$ 76,398,684	69,078,014	3,433,892	(69,342,115)	79,568,475
部門損益	\$ 2,446,958	919,465	(9,784)	(697,052)	2,659,587
一般收入					-
投資(損)益					(11,634)
利息支出					(67,630)
繼續營業部門稅前利益					2,580,323
可辨認資產	\$ 23,923,655	27,075,304	364,957	(16,919,122)	34,444,794
長期投資					97,322
資產合計					34,542,116

上列所列之部門收入係指部門對企業以外之銷貨收入。但部門收入不包括下列項目：

1. 墊款或貸款予其他部門所產生之利息收入。
2. 依權益法評價之股權投資所認列之投資收入。
3. 與部門無關之公司其他收入。

部門損益係部門收入減除部門成本及費用後之餘額。所稱之部門成本及費用係指與產生部門收入有關之成本及費用。但部門成本及費用不包括下列項目：

1. 與部門無關之公司一般費用。
2. 利息費用。
3. 其他投資損失。

英華達股份有限公司及其子公司合併財務報表附註(續)

(三)外銷銷貨資料

地 區	94年度	93年度
美 洲	\$ 68,266,037	45,845,854
歐 洲	31,750,701	13,396,956
亞 洲	16,702,237	12,053,790
其 他	-	2,897,699
外 銷 總 額	<u>\$ 116,718,975</u>	<u>74,194,299</u>

(四)重要客戶資訊

合併公司於民國九十四年度及九十三年度其收入佔損益表上收入金額10%以上之客戶明細如下：

客 戶	94年度		客 戶	93年度	
	銷貨金額	所佔比例		銷貨金額	所佔比例
A 公司	\$81,432,993	68%	A 公司	53,943,548	68%
B 公司	13,754,123	11%	B 公司	1,762,053	2%

六、公司及其關係企業最近年度及截至年報刊印日止如發生財務週轉困難情事，列明其對本公司財務狀況之影響：無。

陸、財務狀況及經營結果之檢討分析與風險事項

一、財務狀況：

單位：新台幣千元

項 目	年 度	94 年 底	93 年 底	差 異	
				金 額	%
流動資產		28,355,901	22,582,844	5,773,057	25.56
長期投資		5,343,477	3,130,685	2,212,792	70.68
固定資產		899,206	943,836	(44,630)	(4.73)
無形資產		62,390	61,052	1,338	2.19
其他資產(註)		468,276	335,923	132,353	39.40
資產總額		35,129,250	27,054,340	8,074,910	29.85
流動負債		21,918,218	17,848,746	4,069,472	22.80
其他負債		1,972,098	1,818,186	153,912	8.47
負債總額		23,890,316	19,666,932	4,223,384	21.47
股本		3,330,000	2,800,000	530,000	18.93
資本公積		4,323,970	2,105,610	2,218,360	105.35
保留盈餘		3,573,427	2,619,426	954,001	36.42
股東權益總額		11,238,934	7,387,408	3,851,526	52.14

註：其他資產包括財務報表上之其他資產及其他金融資產－非流動。

重大變動項目說明：

1. 流動資產：主要係因本年度營運規模擴張，使得相關之應收帳款金額大幅增加，另為配合客戶之需求，故而提高存貨之安全庫存量，致期末存貨之金額較上期增加。
2. 長期投資：主要係因本期增加對 Inventec Appliances (Cayman) Holding Corp. 之投資及認列相關投資收益所致。
3. 其他資產：主要係本期以融資租賃方式出租機器予關係人帳列金融資產－非流動計410,271千元所致。
4. 流動負債：主要係因本期營運情形良好，因應銷貨成長而增加進貨量，使期末應付帳款金額較上期增加。
5. 資本公積：係本期溢價發行普通股所產生之股本溢價所致。
6. 保留盈餘：係本期營運狀況良好，淨利較去年大幅增加所致。

二、經營結果

(一) 經營結果：

單位：新台幣千元

年 度	94 年度		93 年度		增減金額	變動比例 (%)
	小 計	合 計	小 計	合 計		
營業收入總額	113,813,279		76,043,290		37,769,989	49.67
減：銷貨退回	229,574		14,562		215,012	1,476.53
銷貨折讓	177,711		31,217		146,494	469.28
營業收入淨額		113,405,994		75,997,511	37,408,483	49.22
營業成本		107,640,684		71,189,111	36,451,573	51.20
營業毛利		5,765,310		4,808,400	956,910	19.90
減：聯屬公司間未實 現銷貨毛利		111,582		158,132	(46,550)	(29.44)
加：聯屬公司間已實 現銷貨毛利		158,132		120,103	38,029	31.66
營業費用		5,811,860		4,770,371	1,041,489	21.83
營業利益		4,186,510		3,367,729	818,781	24.31
營業外收入		1,625,350		1,402,642	222,708	15.88
營業外支出		2,161,311		1,138,264	1,023,047	89.88
稅前淨利		330,841		100,481	230,360	229.26
減：所得稅費用		3,455,820		2,440,425	1,015,395	41.61
稅後淨利		465,655		349,717	115,938	33.15
		2,990,165		2,090,708	899,457	43.02

(二) 增減比例變動分析說明

- 營業收入及成本增加：因代工產品營收增加及自有品牌 OKWAP 手機銷售穩定，使相關之營業收入及成本大幅增加。
- 銷貨退回及折讓增加：主要係本期客戶將產品退回要求變更規格使銷貨退回增加，另本期銷貨量增加，客戶要求之折讓隨之增加。
- 未實現及已實現銷貨毛利增加：主要係本期毛利率較上期降低，使未實現銷貨毛利亦隨之下降。
- 營業費用增加：主要係因銷量增加，致提列之售後服務費增加，另為持續投入開發新機型，故僱用之研發人員增加及支付之權利金增加，致研究發展費用較上期增加。
- 營業外收入增加：本期轉投資公司業務量增加而獲利，致認列之投資收益增加。
- 營業外支出增加：係本期增加逾一定期間未異動存貨及報廢存貨增加，故營業外支出較上期增加。
- 所得稅費用：主要係本期獲利增加，使當期之課稅所得額增加，應繳納之營利事業所得稅隨之增加所致。

(三)營業毛利變動分析前後期變動未達 20%，故不擬分析。

三、現金流量

(一)、94 年度現金流量分析

單位：新台幣千元

期初現金餘額	全年來自營業活動淨現金流量	全年現金流出量	現金剩餘(不足)數額	現金不足額之補救措施	
				投資計劃	理財計劃
3,393,183	82,023	476,127	2,999,079	-	-

- 營業活動淨現金流入 82,023 千元，主要係因新產品不斷推出，營收提升所致。
- 全年現金流出 476,127 千元，主要係因發放現金股利、董監酬勞與員工紅利，以現金增資之 2,448,360 千元，投資於購置固定資產、增加長期投資之淨現金流出。

(二)、流動性不足之改善計畫：本公司無現金流動性不足之情形。

(三)、未來一年現金流動性分析

單位：新台幣千元

期初現金餘額	全年來自營業活動淨現金流量	全年現金流出量	現金剩餘(不足)數額	現金不足額之補救措施	
				投資計劃	理財計劃
2,999,079	806,005	1,097,000	2,708,084	-	-

1. 本年度現金流量情形分析：

- 營業活動：預計九十五年度營業活動之淨現金流入仍是藉由不斷推出新產品，使營收穩定成長所致。
- 投資活動：預計九十五年度投資活動淨現金流出主要係因購置固定資產及增加長期投資金額。
- 融資活動：預計九十五年度融資活動淨現金流出主要係因發放現金股利、董監酬勞以及員工紅利。

2. 預計現金不足額之補救措施及流動性分析：無。

四、最近年度重大資本支出對財務業務之影響：

1. 重大資本支出之運用情形及資金來源

計劃項目	實際或預期之資金來源	實際或預期完工日期	所需資金總額	資金運用情形
				93 年度
投資英華達(上海)數碼電子銷售有限公司	自有資金	94.12	USD14,000,000	USD14,000,000

2. 預計可能產生效益

投資設立大陸之內銷公司，以利於大陸市場拓展自有品牌之銷售。

五、最近年度轉投資政策、其獲利或虧損之主要原因、改善計劃及未來一年投資計畫：

- (一) 本公司最近年度投資金額超過實收資本額百分之五之投資公司為 Inventec Appliances (Cayman) Holding Corp. 投資總金額共計美金 89,693,852 元，投資之主要目的係作為本公司海外投資之控股公司，獲利原因係認列海外被投資公司收益所致。
- (二) 未來一年投資計畫：擬增資大陸轉投資公司，以利其充實營運資金。

六、最近年度及截止年報刊印日止風險事項之分析評估：

1. 利率、匯率變動、通貨膨脹情形對公司損益之影響及未來因應措施：

- (1) 利率變動對公司損益之影響及未來因應措施：本公司並未對外舉債，且利息收入及支出佔年度營業收入比例極低，相信未來利率變動將不會對本公司之整體營運造成重大影響。
- (2) 匯率變動對公司損益之影響及未來因應措施：由於外銷市場佔本公司營收相當大之比率，故新台幣對美元之匯率變動對本公司損益具有一定程度之影響，因此本公司一向注意國際市場之匯率波動情形，並持續執行下列因應措施：
 - A. 將銷售國外產品收入之外幣現金用來支應向國外採購材料產生之外幣應付款項，利用 Natural Hedge 之特性已規避絕大部分之匯兌風險。故僅需對於外幣淨資產(負債)部份依匯率波動幅度狀況，採取其他工具規避匯兌風險，如買賣遠期外匯等操作，適時規避匯率變動風險。
 - B. 財務部利用專業金融資訊系統即時監控國際匯率變動資訊，並與各金融機構之外匯部門保持密切聯繫，隨時蒐集匯率變化之相關資訊，充分掌握國際間匯率走勢及變化資訊，以積極應變匯率波動所產生之負面影響。
 - C. 財務部每月定期對外幣淨資產(負債)應避險部位作出內部評估報告，據以呈報公司管理階層進行判斷應採行之避險措施。
 - D. 依據行政院金融監督管理委員會證券期貨局規定，訂定本公司「取得或處分資產處理程序」，嚴格規範有關衍生性金融商品之交易、風險管理、監督及稽核等作業程序，於本公司使用金融工具規避匯率風險時，加強風險控管。

(3) 最近年度通貨膨脹情形對公司損益之影響及未來因應措施：

本公司之營運係考量全球性佈局，主要的商品銷售及原材料掌握，均依照市場狀況浮動報價運作，營運損益並不會直接受到物價通膨影響。

近期的各國通貨膨脹雖有緩幅上升，但同時由於經濟景氣好轉力道更強，消費者購買力增強，本公司業績亦受惠逐年成長，顯見營運並未受到通貨膨脹影響。

2. 最近年度從事高風險、高槓桿投資、資金貸與他人、背書保證及衍生性商品交易之政策、獲利或虧損之主要原因及未來因應措施：

基於穩健原則及務實之經營理念，除專注於本公司相關事業之長期投資外，本公司並未從事高風險、高槓桿之投資。

本公司從事資金貸與他人、背書保證及衍生性商品交易皆依據本公司「資金貸與他人及背書保證處理程序」及「取得或處分資產處理程序」所訂定之政策及因應措施辦理。未來仍將嚴格依相關規定之處理程序執行，以保障公司之最大權益。

本公司對外背書保證對象為 100% 持股之海外轉投資事業，目的在於使得上述轉投資事業得以順利取得當地銀行信用額度，降低因跨國間企業內部資金調度所產生之資金成本。

3. 未來研發計畫及預計投入之研發費用：

本公司一直以來積極研發新產品及致力創新技術，關鍵技術來源係由公司長期培養研發人員研究開發所得及與國內外專業研究技術機構或業界技術專門公司合作取得，未來研發費用將依產品線拓展逐年增加。截至目前本公司成功研發多種創新產品並已量產上市，未來主要研發計畫情形如下表所列：

單位：新台幣千元

項次	產品名稱及主要規格	開發時間	目前進度	預計再投入研發費用	預計量產時間
1	個人數位助理機(PDA)	94年第四季 ~95年第三季	按計畫進行中	190,400	配合產品開發及市場銷售時點陸續量產
2	行動電話(Smart Phone)	94年第一季 ~95年第二季	按計畫進行中	648,000	
3	科學繪圖機(Graphic Calculator)	94年第一季 ~94年第四季	按計畫進行中	169,600	
4	無線個人數位助理機(Wireless PDA)	94年第二季 ~95年第三季	按計畫進行中	608,000	
5	智慧型掌上產品(Smart Handheld)	94年第二季 ~95年第三季	按計畫進行中	536,000	
6	網路終端產品(Network Appliance)	94年第三季 ~96年第二季	按計畫進行中	880,000	
7	衛星定位系統(Navigation Devices)	94年第三季 ~96年第一季	按計畫進行中	336,000	

4. 國內外重要政策及法律變動對公司財務業務之影響及因應措施：

因應主管機關對各項業務之處理準則陸續的發佈修訂，本公司業已積極配合辦理，對財務業務尚無重大影響。

5. 最近年度科技改變及產業變化對公司財務業務之影響及因應措施：

近年來資訊產品因應市場需求變化需不斷加入最新技術才可佔得一席之地，其中無線通訊技術尤其是相當重要的一環，未來無線通訊技術邁向 3G 已成業界趨勢。為因應未來發展，一直以來本公司持續投入大量研發人力、設備及經費，加上配合國內外技術領先之上、下游廠商及專業機構支援，並持續與國外掌握領先技術的公司合作，成熟掌握 3G 通訊及其他先進無線技術將非難事。

6. 企業形象改變對企業危機管理之影響及因應措施：

本公司企業形象一向良好，致力於自有品牌「OKWAP」推廣也愈見成效，尚無重大形象改變造成企業危機管理之情事。

7. 進行併購之預期效益及可能風險：無相關併購計畫。

8. 擴充廠房之預期效益及可能風險：無相關擴充廠房計畫。

9. 進貨或銷貨集中所面臨之可能風險：

本公司進貨集中之廠商為 Inventec Appliances (BVI) Corp.，此乃為降低生產成本，將生產重心移至大陸被投資公司，再透過 Inventec Appliances (BVI) Corp.向大陸被投資公司購入成品後銷售予客戶，故實際上並無進貨集中之風險。

本公司銷貨集中之公司為 D 公司，觀諸本公司之營運策略採行 IODM (Integrated Original Design Manufacturing / 代工業務)及 COBM(Community Oriented Brand Marketing / 自有品牌)並行之政策，藉由與世界知名大廠策略聯盟之合作經驗，發展自有品牌，以降低營運風險。在國際專業分工之趨勢下，世界知名大廠為降低生產成本並即時反應市場需求，紛紛採取全球運籌式產銷策略，並縮減其海外生產部門，委託專業代工夥伴代為生產。而該等世界知名大廠基於業務機密性、品質及交期等因素，遴選合作對象採單一重點廠商為主，配合其全球非常龐大之訂單數量，往往國內廠商於承接其業務之同時，自會有銷貨集中之現象，此乃因國際產銷分工合作態勢所致，為國內廠商承接世界知名大廠業務不可避免之現象，惟本公司可藉由與 D 公司之合作，建立與客戶之技術結合關係，擴展市場規模，另一方面本公司亦積極佈建自有品牌產品之通路，以及提升其他產品之研發及生產能力，並透過全球產銷佈局及分工策略，開發或拓展新產品及新客戶，足見本公司對未來業務發展已有具體之考量與規劃。

10. 董事、監察人或持股超過百分之十之大股東，股權之大量移轉或更換對公司之影響及風險：

本公司九十四年度及至九十五年度刊印日止，並未有董事、監察人或持股超過百分之十之大股東，股權之大量移轉或更換之情事。

11.經營權之改變對公司之影響及風險：

本公司九十四年度及至九十五年度刊印日止，並未有經營權改變之情事。

12. 本公司之董事、監察人、總經理、實質負責人、持股超過百分之十之大股東及從屬公司已判決確定或尚在繫屬中之重大訴訟、非訟或行政爭訟事件，其結果可能對股東權益或證券價格有重大影響者，其系爭事實、標的金額、訟訴開始日期、主要涉訟當事人及截至年報刊印日止之處理情形：

Samsung Electronics Co., Ltd.(以下簡稱Samsung公司)，於民國八十九年十月十三日在美國加州法院對包括英業達(本公司之董事)等共十一位共同被告，提起民事專利侵權訴訟。本案原告Samsung公司主張被告等多家公司侵害其美國六項專利權，英業達已委託美國專業律師處理，後於九十二年度Samsung公司已主動撤回其中五項，僅餘美國專利字號5333273共一件專利權尚在訴訟中。於民國九十四年三月，英業達與Samsung公司達成彼此雙方都能同意之共識，並依此共識達成和解與交互授權，雙方業已依法律程序撤銷進行中之訴訟案件。

該案件之結果對本公司之股東權益或證券價格並無重大影響。

13. 其他重要風險：無。

七、其他重要事項：無。

柒、公司治理運作情形

一、公司治理運作情形及其與上市上櫃公司治理實務守則差異情形及原因：

項目	運作情形	與上市上櫃公司治理實務守則差異情形及原因
<p>一、公司股權結構及股東權益</p> <p>(一) 公司處理股東建議或糾紛等問題之方式</p> <p>(二) 公司掌握實際控制公司之主要股東及主要股東之最終控制者名單之情形</p> <p>(三) 公司建立與關係企業風險控管機制及防火牆之方式</p>	<p>(一) 本公司設有專人受理股東建議或糾紛等問題。</p> <p>(二) 本公司可經由股務代理提供股東名簿資料，隨時掌握實際控制公司之主要股東名單。</p> <p>(三) 本公司訂有「轉投資事業監理辦法」，用以控管關係企業運作。</p>	無重大差異。
<p>二、董事會之組成及職責</p> <p>(一) 公司設置獨立董事之情形</p> <p>(二) 定期評估簽證會計師獨立性之情形</p>	<p>(一) 本公司董事七席，其中獨立董事三席。</p> <p>(二) 本公司選任信用卓著之會計師事務所及會計師簽證，其與本公司無利害關係，並嚴守獨立性。本公司董事、監察人、總經理、財務主管及稽核主管每季定期與會計師就治理事項召開溝通座談會。</p>	無重大差異。
<p>三、監察人之組成及職責</p> <p>(一) 公司設置獨立監察人之情形</p> <p>(二) 監察人與公司之員工及股東溝通之情形</p>	<p>(一) 本公司監察人四席，其中設有獨立監察人二席。</p> <p>(二) 公司之員工及股東如有需求可隨時與監察人聯絡。內部稽核單位每季提交稽核報告予監察人覆核。</p>	無重大差異。
<p>四、建立與利害關係人溝通管道之情形</p>	利害關係人如有需要得隨時以電話、書信、傳真、電子郵件與本公司聯絡。	無重大差異。
<p>五、資訊公開</p> <p>(一) 公司架設網站，揭露財務業務及公司治理資訊之情形</p> <p>(二) 公司採行其他資訊揭露之方式</p>	<p>(一) 本公司已依規定於公開資訊觀測站揭露各項業務、財務資訊。</p> <p>(二) 本公司已指定專人負責</p>	無重大差異。

項目	運作情形	與上市上櫃公司治理實務守則差異情形及原因
(如架設英文網站、指定專人負責公司資訊之蒐集及揭露、落實發言人制度、法人說明會過程放置公司網站等)	公司資訊之蒐集及揭露工作，並已落實發言人制度。	
六、公司設置審計委員會等功能委員會之運作情形	公司並未設置審計委員會等功能委員會。	本公司選任之簽證會計師已能超然獨立執行其業務。
<p>七、公司如依據「上市上櫃公司治理實務守則」訂有公司治理實務守則者，請敘明其運作與所訂公司治理實務守則之差異情形：</p> <p>本公司雖尚未設立公司治理實務守則。然對於「上市上櫃公司治理實務守則」中之相關公司治理事項，考量公司現況，目前採循序漸進方式予以落實，透過修改相關管理辦法，加強資訊透明度與強化董事會職能，推動公司治理之運作。</p>		
<p>八、請敘明公司對社會責任（如人權、員工權益、環保、社區參與、供應商關係及利害關係人之權利等）所採行之制度與措施及履行社會責任情形：</p> <p>(一) 本公司員工享有勞動基準法規定之相關福利措施，且全體員工均參加全民健康保險及員工團體保險。</p> <p>(二) 公司提供生產線員工免費之工作服、制服及工作鞋。</p> <p>(三) 實施員工分紅制度，增進員工向心力，達到每位員工即股東之目標。</p> <p>(四) 設置「職工福利委員會」、統籌辦理員工各項福利措施。</p> <p>(五) 供應員工膳食。</p> <p>(六) 辦理員工教育訓練及婚喪、生育補助、疾病住院補助。</p> <p>(七) 發放三節及生日禮券及舉辦尾牙摸彩餐會。</p>		
<p>九、其他有助於瞭解公司治理運作情形之重要資訊（如董事及監察人進修之情形、董事出席及監察人列席董事會狀況、風險管理政策及風險衡量標準之執行情形、保護消費者或客戶政策之執行情形、董事對利害關係議案迴避之執行情形、公司為董事及監察人購買責任保險之情形等）：</p> <p>(一) 本公司視實際情形提供董事及監察人進修課程資訊。</p> <p>(二) 本公司重視股東、客戶、供應商及員工之權益，並力求權益之平衡。</p> <p>(三) 本公司已經為董事、監察人及經理人投保責任保險。</p>		

二、公司如有訂定公司治理守則及相關規章者，應揭露其查詢方式：

本公司尚未訂定公司治理守則及相關規章。

三、其他足以增進對公司治理運作情形之瞭解的重要資訊，得一併揭露：

無。

捌、會計師資訊

一、公費資訊

(一)非審計公費佔審計公費之比例達四分之一以上或達新臺幣五十萬元以上者：無。

(二)更換會計師事務所且更換年度所支付之審計公費較更換前一年度之審計公費減少者：無。

(三)審計公費較前一年度減少百分之十五以上者：無。

二、更換會計師資訊：無。

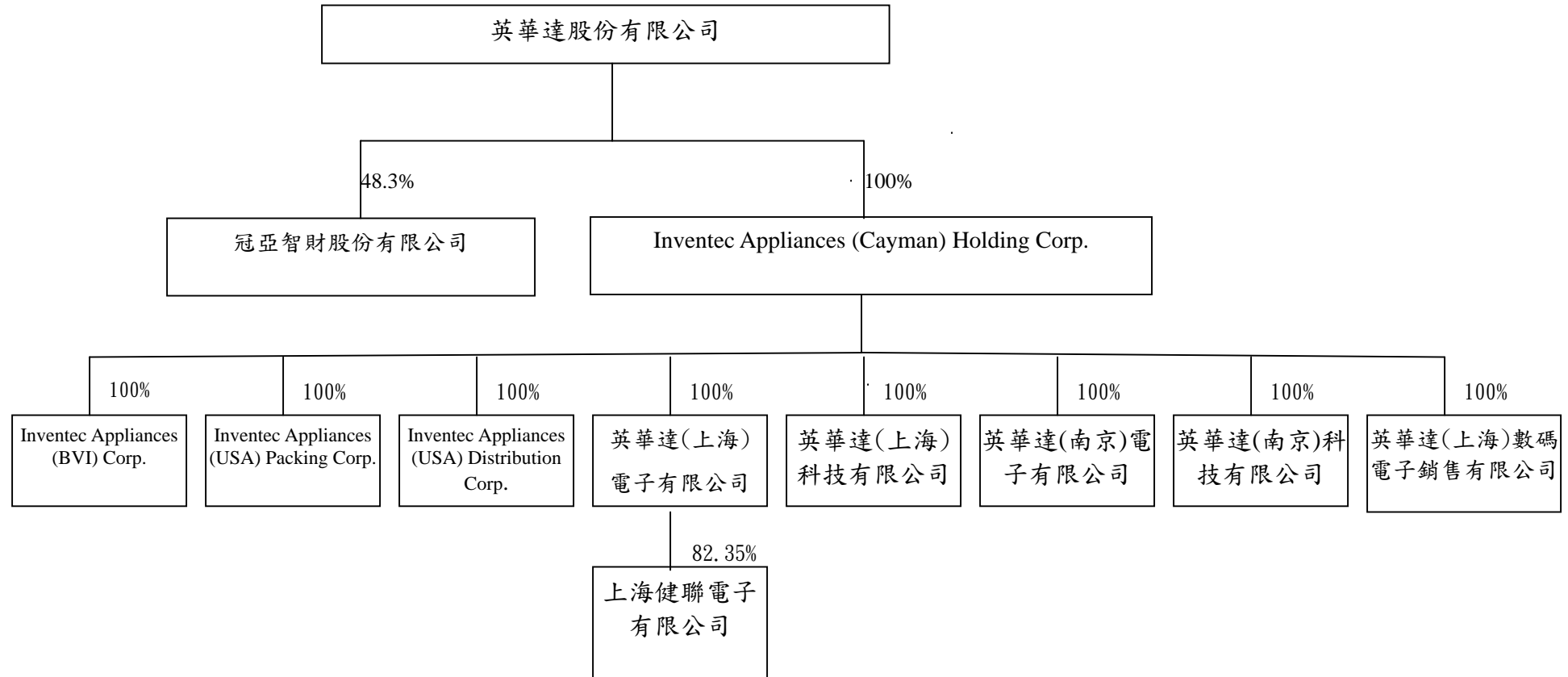
三、公司之董事長、總經理、負責財務或會計事務之經理人，最近一年內曾任職於簽證會計師所屬事務所或其關係企業情事：無

玖、特別記載事項：

一、關係企業相關資料

(一)關係企業合併營業報告書：

(1)關係企業組織圖：



註:1. 本公司與上述公司間並無相互持股之情形

2. 資料截止日為 94 年 12 月 31 日

(2)各關係企業基本資料

單位：千元 94年12月31日

企業名稱	設立日期	地 址	實收資本額	主要營業或生產項目
Inventec Appliances (Cayman) Holding Corp.	2000/6/9	2/F., Cayside, Harbour Drive. P.O. Box 30592. S.M.B. George Town, Grand Cayman, Cayman Islands	USD 89,694	投資控股公司
Inventec Appliances (BVI) Corp.	2000/7/20	TrustNet Chambers P.O. Box 3444 Road Town, Tortola, British Virgin Islands	USD 50	從事兩岸間接貿易
Inventec Appliances (USA)Distribution Corp.	2000/7/11	3353 Miller Park South, Suite 200 Garland, Texas 75042 U.S.A.	USD 800 (註1)	科學繪圖機、MP3 音樂播放器及個人數位助理器銷售業務
Inventec Appliances (USA)Packing Corp	2000/7/11	3353 Miller Park South, Suite 200 Garland, Texas 75042 U.S.A.	USD 150 (註1)	科學繪圖機簡單包裝業務
英華達(上海)電子有限公司	1991/7/21	中國上海市桂菁路7號	USD 35,400 (註2)	電子計算器、電話機、MP3 Player 等生產及銷售
英華達(上海)科技有限公司	2004/3/10	上海市閔行區浦星路699號	USD 12,000 (註2)	開發、設計、生產無線通訊產品及移動通訊設備等
英華達(南京)電子有限公司	1993/10/18	南京市秦淮區仙鶴街100號	USD 5,000 (註2)	計算機及無線市話等通訊相關產品的研製及生產
英華達(南京)科技有限公司	2004/2/26	南京市江寧經濟技術開發區莊排路	USD 12,000 (註2)	研發、設計、生產、銷售計算機、計算器、無線市話(PHS)、移動通訊終端(行動電話)、無線通訊產品(網絡通訊產品)、數字照相機、數字放聲設備(多媒體錄放裝置)、移動通訊設備、電話機、錄音機、個人數字助理(PDA)及其相關產品，銷售自產產品，並提供電子技術開發及技術服務。

企業名稱	設立日期	地 址	實收資本額	主要營業或生產項目
英華達(上海)數碼電子銷售有限公司	2005/5/20	上海市徐匯區漕溪北路 88 號	USD 14,000 (註 2)	電腦軟硬體，通訊設備及相關產品，電子產品批發零售，上述產品的進出口維修保養售後服務
上海健聯電子有限公司	2003/1/30	上海市盧灣區南塘浜路 103 號 312 室 b 座	RMB 85,000 (註 2)	電腦軟硬體，通訊設備及相關產品，電子產品的銷售和維修保養售後服務。
冠亞智財股份有限公司	2003/4/22	台北市中山區吉林路 24 號 8 樓之 2	NTD 13,250	智慧財產權管理

註 1：實收資本額(Issued Capital)含股本及股本溢價。

註 2：實收資本額係指註冊資本額。

(3)推定為有控制與從屬關係者其相同股東資料：無

(4) 營業關係說明

1. 整體關係企業經營業務所涵蓋之行業：

(a) 英華達股份有限公司所營業務之主要內容：

- CC01030 家用電器製造業。
- CC01050 資料儲存及處理設備製造業。
- CC01060 有線通信機械器材製造業。
- CC01070 無線通信機械器材製造業。
- CC01080 電子零組件製造業。
- CE01010 一般儀器製造業。
- CE01030 光學儀器製造業。
- E601020 電器安裝業。
- E605010 電腦設備安裝業。
- E701010 通信工程業。
- F109040 玩具、娛樂用品批發業。
- F113020 電器批發業。
- F113070 電信器材批發業。
- F118010 資訊軟體批發業。
- F119010 電子材料批發業。
- F213010 電器零售業。
- F213060 電信器材零售業。
- F218010 資訊軟體零售業。
- F219010 電子材料零售業。
- F113050 事務性機器設備批發業。
- F213030 事務性機器設備零售業。
- F401010 國際貿易業。
- F601010 智慧財產權業。
- I301010 資訊軟體服務業。
- I301020 資料處理服務業。
- I301030 電子資訊供應服務業。
- I401010 一般廣告服務業。
- J303010 雜誌業。
- J304010 圖書出版業。
- J305010 有聲出版業。
- CC01101 電信管制射頻器材製造業。
- F401021 電信管制射頻器材輸入業。
- 除許可業務外得經營法令非禁止或限制業務。

(b)各關係企業主要營業或生產項目，其明細請詳如前揭(2)各關係企業基本資料之主要營業或生產項目。

2. 各關係企業間所經營業務之往來分工情形：本公司及本公司關係企業所經營之業務主要為有線及無線通訊及數位助理產品之設計、製造、加工及銷售業務等。Inventec Appliances (Cayman) Holding Corp. 則以投資業務為其營業範圍。整體而言，關係企業間往來分工情形，在於透過技術、產能、行銷及服務之互相支援，創造最大的綜效。

(5)各關係企業董事、監察人及總經理資料

單位：股；% 94年12月31日

企業名稱	職稱	姓名或代表人	持有股份	
			股數	持股比例
Inventec Appliances (Cayman) Holding Corp.	董事	英華達股份有限公司 (代表人：張景嵩)	89,693,852	100%
Inventec Appliances (BVI) Corp.	董事	Inventec Appliances (Cayman) Holding Corp. (代表人：張景嵩)	50,000	100%
Inventec Appliances (USA) Packing Corp.	董事	張景嵩	75,000	100%
	總經理	陳國華		
Inventec Appliances (USA) Distribution Corp.	董事	張景嵩	400,000	100%
	總經理	陳國華		
英華達(上海)電子有限公司	董事長	張景嵩	N/A	100%
	董事	葉國一		
	董事	李家恩		
	董事	何代水		
	總經理	何代水		
英華達(上海)科技有限公司	董事長	張景嵩	N/A	100%
	董事	李家恩		
	董事	賴振興		
	董事	高朝陽		
	董事	何代水		

單位：股；% 94年12月31日

企業名稱	職 稱	姓名或代表人	持有股份	
			股 數	持股比例
	總經理	何代水		
英華達(南京)科技有限公司	董事長	張景嵩	N/A	100%
	董事	李家恩		
	董事	賴振興		
	總經理	賴振興		
英華達(南京)電子有限公司	董事長	張景嵩	N/A	100%
	董事	李家恩		
	董事	賴振興		
	董事	孫晉達		
	董事	陳烈宏		
	總經理	賴振興		
英華達(上海)數碼電子銷售有限公司	董事長	李家恩	N/A	100%
	董事	張景嵩		
	董事	賴振興		
	董事	何代水		
	董事	黃仁雄		
	總經理	張雪玲		

企業名稱	職 稱	姓名或代表人	持有股份	
			股 數	持股比例
上海健聯電子有限公司 (註 3)	董事長	胡智伶	RMB 7,500	8.825%
	董事	李汝君	RMB 7,500	8.825%
	董事	英華達(上海)電子有限公司	RMB 70,000	82.35%
冠亞智財股份有限公司	董事長	蕭春泉	345,000	26.04%
	董事	英華達股份有限公司(代表人：陳烈宏)	640,000	48.30%
	董事	英華達股份有限公司(代表人：蔡世光)		
	監察人	賴國旺	40,000	3.02%
	總經理	蕭春泉	40,000	3.02%

註：Inventec Appliances (USA) Packing Corp.、Inventec Appliances (USA) Distribution Corp.、英華達(上海)電子有限公司、英華達(上海)科技有限公司、英華達(南京)科技有限公司、英華達(南京)電子有限公司、英華達(上海)數碼電子銷售有限公司等之董事係以個人身分擔任董事，個人董事並無持有股份。

(6)各關係企業營運概況

單位：新臺幣千元 94年12月31日

企業名稱	資本額	資產總值	負債總額	淨值	營業收入	營業利益	本期損益 (稅後)	每股盈餘(元) (稅後)
Inventec Appliances (Cayman) Holding Corp.	3,038,961	5,308,099	0	5,308,099	118,264	2,054	1,516,252	16.90
Inventec Appliances (BVI) Corp.	1,641	20,970,176	20,968,525	1,651	102,893,865	0	0	0
Inventec Appliances (USA) Distribution Corp.	25,542	1,455,342	1,396,648	58,694	7,712,115	16,235	12,102	30.26
Inventec Appliances (USA) Packing Corp.	4,789	9,606	961	8,645	56,593	1,807	1,023	13.64
英華達(上海)電子有限公司	1,047,645	28,754,198	26,001,210	2,752,988	93,963,031	1,119,002	655,635	NA
英華達(上海)科技有限公司	393,876	10,194,324	9,121,949	1,072,375	11,296,308	732,506	664,175	NA
英華達(南京)電子有限公司	294,783	271,916	6,031	265,885	48,568	(1,523)	855	NA
英華達(南京)科技有限公司	393,876	4,135,090	3,297,505	837,585	7,630,780	463,679	453,196	NA
英華達(上海)數碼電子銷售有限公司	459,522	618,572	422,688	195,884	195,373	(248,927)	(257,926)	NA
上海健聯電子有限公司	340,583	89,418	284,605	(195,186)	65,474	(32,869)	(34,871)	NA
冠亞智財股份有限公司	13,250	14,763	3,202	11,560	16,179	307	232	0.18

註：兌換率：資產負債表科目 USD/TWD = 32.823；損益表科目 USD/TWD = 32.3755。

(二)關係企業合併財務報表：詳第 85 頁~第 120 頁。

聲 明 書

本公司民國九十四年度及九十三年度(自九十四年及九十三年一月一日至十二月三十一日止)依「關係企業合併營業報告書關係企業合併財務報表及關係報告書編製準則」應納入編製關係企業合併財務報表之公司與依財務會計準則公報第七號應納入編製母子公司合併財務報表之公司均相同，且關係企業合併財務報表所應揭露相關資訊於前揭母子公司合併財務報表中均已揭露，爰不再另行編製關係企業合併財務報表。

特此聲明

英 華 達 股 份 有 限 公 司

負 責 人： 張 景 嵩

民 國 九 十 五 年 月 日

(三)關係報告書：無

二、內部控制制度執行狀況:

(一)內部控制制度聲明書

英 華 達 股 份 有 限 公 司
內 部 控 制 制 度 聲 明 書

日期：九十五年三月二十八日

本公司民國九十四年一月一日至九十四年十二月三十一日之內部控制制度，依據自行檢查的結果，謹聲明如下：

- 一、本公司確知建立、實施和維護內部控制制度係本公司董事會及經理人之責任，本公司業已建立此一制度。其目的係在對營運之效果及效率(含獲利、績效及保障資產安全等)、財務報導之可靠性及相關法令之遵循等目標的達成，提供合理的確保。
- 二、內部控制制度有其先天限制，不論設計如何完善，有效之內部控制制度亦僅能對上述三項目標之達成提供合理的確保；而且，由於環境、情況之改變，內部控制制度之有效性可能隨之改變。惟本公司之內部控制制度設有自我監督之機制，缺失一經辨認，本公司即採取更正之行動。
- 三、本公司係依據「公開發行公司建立內部控制制度處理準則」(以下簡稱「處理準則」)規定之內部控制制度有效性之判斷項目，判斷內部控制制度之設計及執行是否有效。該「處理準則」所採用之內部控制制度判斷項目，係為依管理控制之過程，將內部控制制度劃分為五個組成要素：1. 控制環境，2. 風險評估，3. 控制作業，4. 資訊及溝通，及5. 監督。每個組成要素又包括若干項目。前述項目請參見「處理準則」之規定。
- 四、本公司業已採用上述內部控制制度判斷項目，檢查內部控制制度之設計及執行的有效性。
- 五、本公司基於前項檢查結果，認為本公司上開期間的內部控制制度(含對子公司之監督與管理)，包括知悉營運之效果及效率目標達成之程度、財務報導之可靠性及相關法令之遵循有關的內部控制制度等之設計及執行係屬有效，其能合理確保上述目標之達成。
- 六、本聲明書將成為本公司年報及公開說明書之主要內容，並對外公開。上述公開之內容如有虛偽、隱匿等不法情事，將涉及證券交易法第二十條、第三十二條、第一百七十一條及第一百七十四條等之法律責任。
- 七、本聲明書業經本公司民國九十五年三月二十八日董事會通過，出席董事七人中，無人持反對意見，均同意本聲明書之內容，併此聲明。

英 華 達 股 份 有 限 公 司

董事長： 簽章

總經理： 簽章

(二)委託會計師專案審查內部控制制度者，應揭露會計師審查報告：無。

三、最近年度及截至年報刊印日止，董事或監察人對董事會通過重要決議有不同意見且有紀錄或書面聲明者：無。

四、最近年度及截至年報刊印日止，私募有價證券辦理情形，應揭露股東會或董事會通過日期與數額、價格訂定之依據及合理性、特定人選擇之方式及辦理私募之必要理由：無。

五、最近年度及截至年報刊印日止子公司持有或處分本公司股票情形：無。

六、最近年度及截至年報刊印日止，股東會及董事會之重要決議。

1.九十四年度股東常會(九十四年五月十日)

- (1)93 年財報承認案。
- (2)93 年盈餘分配案。
- (3)盈餘及員工紅利轉增資案。
- (4)現金增資發行新股辦理上市承銷案。
- (5)修訂「公司章程」案。
- (6)對大陸投資授權案。
- (7)93 年度增資擴展選擇適用股東投資抵減案。

2.九十四年度第一次股東臨時會(九十四年十月十八日)

- (1)修訂本公司章程部份條文案。
- (2)辦理現金增資發行普通股之方式參與發行海外存託憑證案。
- (3)補選獨立董事及增選獨立監察人。
- (4)解除新任董事競業禁止案。

3.董事會：

95.04.25	—承認本公司九十五年第一季財務報表。 —通過本公司九十四年度盈餘分配案。 —通過本公司九十四年度辦理盈餘、資本公積及員工紅利轉增資新台幣壹拾億貳仟玖佰萬(1,029,000,000)元。 —通過本公司辦理現金增資發行普通股方式參與發行海外存託憑證。 —通過本公司 100%持股之英華達(南京)科技有限公司轉投資設立英華通有限公司。 —透過海外控股公司 Inventec Appliances (Cayman) Holding Corp.以美金伍拾萬元(US\$500,000)認購 Siano Mobile Silicon, Ltd.增資發行 Series B Convertible Preferred Stock 567,859 股，每股認購價格為 US\$0.8805。
----------	---

95.03.28	<ul style="list-style-type: none"> —承認本公司九十四年度財務報表。 —透過海外控股公司 Inventec Appliances (Cayman) Holding Corp.，以美金五萬元於美國加州 Santa Clara 成立子公司 Inventec Appliances Corporation, U.S.A.
95.02.28	<ul style="list-style-type: none"> —增資英華達(上海)科技有限公司美金貳仟伍佰萬元 (US\$25,000,000)。 —參與捷安訊科技股份有限公司現金增資新台幣壹仟伍佰萬零貳拾元(NT\$15,000,020)。
94.12.27	<ul style="list-style-type: none"> —撤銷深圳國微技術有限公司投資案。 —撤銷 Spreadtrum Communication Inc.(展訊通信)投資案。 —透過海外控股公司 Inventec Appliances (Cayman) Holding Corp.以 US\$500,000 認購 Digital Chaotex Holdings Limited 發行 Series A-2 Preferred Stock 446,429 股，每股認購價格為 US\$1.12。
94.10.25	<ul style="list-style-type: none"> —承認本公司九十四年第三季財務報表。 —透過海外控股公司 Inventec Appliances (Cayman) Holding Corp.以 US\$500,000 認購 Leadtone Ltd.發行 Series B Redeemable Convertible Preferred Shares 1,250,000 股，每股認購價格為 US\$0.4。
94.09.27	<ul style="list-style-type: none"> —透過海外控股公司 Inventec Appliances (Cayman) Holding Corp.以 US\$1,010,000 認購 Spreadtrum Communication Inc.原股東擬出售之特別股股票 1,000,000 股，每股認購價格為 US\$1.01。
94.08.30	<ul style="list-style-type: none"> —承認本公司九十四年上半年度財務報告。 —通過本公司於不超過參仟萬(30,000,000)股之普通股額度內，辦理現金增資發行普通股方式參與發行海外存託憑證。 —增資英華達(上海)數碼電子銷售有限公司美金壹仟貳佰萬元 (US\$12,000,000)。 —通過本公司 100% 持股之英華達(上海)電子有限公司以人民幣柒仟萬元(RMB\$70,000,000)參與上海健聯電子有限公司之增資。
94.07.26	<ul style="list-style-type: none"> —透過海外控股公司 Inventec Appliances (Cayman) Holding Corp.以 US\$999,900 認購 ThingMagic, Inc.發行 Series A Convertible Redeemable Preferred Stock 18,180 股，每股認購價格為 US\$55。 —參與陞通科技股份有限公司之現金增資新台幣捌佰萬元 (NT\$8,000,000)
94.05.24	<ul style="list-style-type: none"> —透過海外控股公司 Inventec Appliances (Cayman) Holding Corp.以 US\$1,500,000 認購 TomTom NV 股票初次上市所公開承銷之普通股。
94.04.26	<ul style="list-style-type: none"> —承認本公司九十四年第一季財務報表。 —通過本公司轉投資事業之英華達(上海)電子有限公司辦理盈餘轉增資。

94.3.22	<ul style="list-style-type: none"> —承認本公司九十三年度財務報表。 —通過本公司九十三年度盈餘分配案。 —通過本公司九十三年度辦理盈餘及員工紅利轉增資新台幣參億(300,000,000)元。 —通過本公司為充實營運資金並供辦理申請初次上市公開承銷所須辦理現金增資新台幣貳億參仟萬(230,000,000)元。
94.2.22	<ul style="list-style-type: none"> —透過海外控股公司 Inventec Appliances (Cayman) Holding Corp.以美金壹佰萬元(US\$1,000,000)認購 Statemicro Technology Co., Ltd.增資發行之特別股股票 1,000,000 股 (每股面額 US\$1.0)，以參與深圳國微技術有限公司之增資。
94.1.25	<ul style="list-style-type: none"> —投資太乙精密股份有限公司，擬以新台幣一千二百萬元 (NT\$12,000,000) 向該公司現有股東以每股 NT\$12 元承購普通股股份 1,000,000 股。

七、最近年度及截至年報刊印日止，公司及其內部人員依法被處罰、公司對其內部人員違反內部控制制度規定之處罰、主要缺失與改善情形：本公司尚無公司及其內部人員依法被處罰之情形，故不適用。

八、其他必要補充說明事項：無。



英華達股份有限公司

董事長：