

股票代碼：3367

查詢本年報網址：<http://mops.tse.com.tw>

公司網址：<http://www.iac.com.tw>



**英華達股份有限公司**  
Inventec Appliances Corp.

## 九十五年年度年報

中 華 民 國 九 十 六 年 四 月 二 十 四 日 刊 印

一、發言人、代理發言人姓名、職稱、聯絡電話及電子郵件信箱：

發言人

姓名：陳烈宏

職稱：副總經理

聯絡電話：(02)2299-9329

電子郵件信箱：Chen.Michael@iac.com.tw

代理發言人

姓名：郭蕙梅

職稱：協理

聯絡電話：(02)2299-9329

電子郵件信箱：Guo.Grace@iac.com.tw

二、總公司、分公司、工廠之地址及電話：

總公司：台北縣五股鄉五工五路三十七號

電話：02-2299-9329

台北一廠：台北縣五股鄉五工一路一一三號

電話：02-2299-6296

台北二廠：台北縣五股鄉五工五路三十七號

電話：02-2299-9329

三、股票過戶機構之名稱、地址、網址及電話：

名稱：大華證券股份有限公司股務代理部

地址：台北市重慶南路一段2號5樓

網址：<http://www.gpsc.com.tw>

電話：(02) 2314-8800

四、最近年度財務報告簽證會計師姓名、事務所名稱、地址、網址及電話：

簽證會計師：林琬琬、陳眉芳

事務所名稱：安侯建業會計師事務所

地址：台北市信義路五段7號68樓

網址：[www.kpmg.com.tw](http://www.kpmg.com.tw)

電話：(02)8101-6666

五、海外有價證券掛牌買賣之交易場所名稱及查詢該海外有價證券資訊之方式：無。

六、公司網址：<http://www.iac.com.tw>

英華達股份有限公司  
九十五年年報  
目錄

壹、致股東報告書	1~3
貳、公司簡介	4~5
一、設立日期	4
二、公司沿革	4
參、公司治理報告	6~38
一、組織系統	6
二、董事、監察人、總經理、副總經理、協理、各部門及分支機構主管資料	8
三、公司治理運作情形	28
四、會計師公費資訊	34
五、更換會計師資訊	35
六、公司之董事長、總經理、負責財務或會計事務之經理人，最近一年內曾任職於簽證會計師所屬事務所或其關係企業之資訊	35
七、最近年度及截至年報刊印日止，董事、監察人、經理人及持股比例超過百分之十之股東股權移轉及股權質押變動情形	35
八、持股比例占前十大股東間互為財務會計準則公報第六號關係人關係之資訊	37
九、公司、公司之董事、監察人、經理人及公司直接或間接控制之事業對同一轉投資事業之持股數及綜合持股比例	38
肆、募資情形	39~42
一、資本及股份	39
二、公司債辦理情形	42
三、特別股辦理情形	42
四、海外存託憑證辦理情形	42
五、員工認股權憑證辦理情形	42
六、併購或受讓他公司股份發行新股辦理情形	42
七、資金運用計畫執行情形	42
伍、營運概況	43~63
一、業務內容	43
二、市場及產銷概況	53
三、最近二年度從業員工資訊	61
四、環保支出資訊	62
五、勞資關係	62
六、重要契約	63

<b>陸、財務概況</b>	<b>64~135</b>
一、最近五年度簡明資產負債表及損益表	64
二、最近五年度財務分析	66
三、最近年度財務報告之監察人審查報告	68
四、最近年度財務報表	69
五、最近年度經會計師查核簽證之母子公司合併財務報表	100
六、公司及其關係企業最近年度及截至年報刊印日止，發生財務週轉困難情事對本公司財務狀況之影響	135
<b>柒、財務狀況及經營結果之檢討分析與風險事項</b>	<b>136~142</b>
一、財務狀況	136
二、經營結果	137
三、現金流量	138
四、最近年度重大資本支出對財務業務之影響	138
五、最近年度轉投資政策、其獲利或虧損之主要原因、改善計畫及未來一年投資計畫	138
六、最近年度及截至年報刊印日止之風險事項分析評估	139
七、其他重要事項	142
<b>捌、特別記載事項</b>	<b>143~153</b>
一、關係企業相關資料	143
二、最近年度及截至年報刊印日止私募有價證券辦理情形	153
三、最近年度及截至年報刊印日止子公司持有或處分本公司股票情形	153
四、其他必要補充說明事項	153
五、最近年度及截至年報刊印日止，證券交易法第三十六條第二項第二款所定對股東權益或證券價格有重大影響之事項	153

## 壹、致股東報告書

九十五年度消費電子在無殺手級應用功能提升產品生命週期，無明顯產品差異化，且新興市場對低價產品需求崛起，使產品價格競爭越趨激烈。本公司代工業務也因產業競爭及價格壓力下，呈現衰退；加上調整自有品牌行銷策略，使得 GSM 手機成績差強人意。所幸，自有品牌 PHS 手機在大陸市場締造傲人成績，於九十六年一月份以 30.9% 的市場佔有率，榮登大陸 PHS 市場盟主寶座，以榜首創舉喜迎新春。儘管九十五年度遭受代工產業激烈競爭的衝擊，及 OKWAP GSM 手機業務之調整，本公司深信今後仍將以正確的策略、前瞻性的技術與產品佈局、靈活的組織調整，及日益求精的流程改善，持續向最具價值公司的目標邁進。以下就九十五年度營業結果與九十六年度發展策略為各位股東女士、先生作報告。

### 一、九十五年度營業結果：

#### (一)營業計劃實施成果：

本公司九十五年度營業收入淨額為新台幣玖佰伍拾陸億餘元，與九十四年度營業額新台幣壹仟壹佰參拾伍億餘元相較，減少約新台幣壹佰柒拾玖億餘元；九十五年度稅後純益為新台幣貳拾億陸仟萬餘元，較九十四年度約貳拾玖億玖仟萬餘元，減少約新台幣玖億參仟萬餘元。九十五年度每股稅後盈餘為新台幣4.72元。

#### (二)預算執行情形：

本公司於九十五年度未公開財務預測，故無預算達成情形。

#### (三)財務收支及獲利能力分析：

項 目		95年度	94年度	
財務結構(%)	負債占資產比率	62.87	68.01	
	長期資金占固定資產比率	1,359.66	1,249.87	
償債能力	流動比率(%)	115.08	121.62	
	速動比率(%)	102.82	106.80	
	利息保障倍數(倍)	146.86	423.68	
獲利能力	資產報酬率(%)	6.32	9.64	
	股東權益報酬率(%)	18.27	32.11	
	占實收 資本比 率 (%)	營業利益	-	53.93
		稅前純益	60.79	103.78
	純益率(%)	2.15	2.63	
	每股盈餘(元)追溯調整	4.72	7.28	

從上述比率來看，本公司財務結構、償債能力及獲利能力皆維持健康的水準。

#### (四)研究發展狀況：

本公司九十五年度產品研究開發費用投入新台幣捌億肆仟萬餘元，約佔營收百分之一，較九十四年度減少新台幣參億陸仟萬餘元，兩年度之研發支出佔營收比相當。未來新產品開

發仍以整合電腦網、通訊網、傳播網三網環境與數位化、IP化、寬頻化、多媒體化、無線化五大趨勢為重點，以迎合未來無線手持式電子消費性產品之發展趨勢及市場需求。另外，在OKWAP自有品牌產品開發方面，定位為開發大中華市場之利基產品，如多媒體英語學習手機，及高階智慧型個人數位處理手機，以創造品牌之利基市場定位。

## 二、九十六年度營業計劃概要

### (一)經營方針：

本公司將持續串聯全球營運據點及生產基地，高度整合組織事業群及功能性資源，善用社群導向品牌行銷(Community Own Brand Marketing, COBM)與高效整合設計代工(Integrated Original Design Manufacturing, IDOM)雙經營模式，由不斷進行的組織進化與資源整合，以求提升公司核心競爭力及整體價值。

在加強法人內治方面，於內部推行六標準差活動及績效導向管理，以深化執行力；在組織上追求高效率、高緊密度的資源整合；在技術上致力無線網及寬頻網之整合，及與國內外擁有先進技術之公司合作，以開發出創新及利基產品；在顧客關係管理方面，以創造客戶價值及專業服務導向為核心，以上，期能落實公司策略，持續改善競爭力，以達成財務績效及利潤目標。

### (二)預期銷售數量及其依據：

手機的高度攜帶便利性及通話功能性，已成為今後多媒體影音功能、個人數位資料管理、文書應用，及多模多網技術匯流整合之共用平台，也因整合趨勢為開發重點，及部分產品功能重疊引發之市場取代效應，使得未來整合式無線手持裝置將為成熟市場之換機動力；另一方面，新興市場的新機需求，亦為成長來源。根據資策會MIC的預估，九十六年度手機市場將成長7.4%，其中來自新興市場新機成長率為10.3%。換機需求方面則是仰賴成熟市場對多媒體手機之需求，高階多媒體及新興市場低價手機，亦成為各家手機大廠必爭之地。

本公司擁有佈局廣且深的研發技術及產品開發經驗，高效率的整合系統，可助簡化客戶及供應商間的運作，與國際大廠形成黏著性高的專業技術代工夥伴關係，並以產品多元化和優異成本優勢，維持長期競爭力。惟與主要客戶均簽訂保密協議，無法公開代工產品之預期銷售數量。

在自有品牌OKWAP PHS(大陸稱之為小靈通)手機方面，雖然大陸PHS市場已進入成熟期，但本公司南京子公司仍在大陸小靈通市場取得市佔率超過三成的佳績，榮登大陸PHS市場盟主寶座，產品設計並勇奪中國的iF工業設計大獎，未來仍將持續投入技術研發與市場推廣，提供加值內容通訊服務，以維持小靈通之成長；除了小靈通PHS之外，OKWAP在GSM/CDMA/3G等各系統市場中亦蓄勢待發，為通訊市場整合趨勢提早準備，本公司預期今年自有品牌手機出貨台數仍將持續成長。

### (三)重要之產銷政策

本公司對全球營運及生產據點進行高效率、高緊密度之整合管理，降低整體供應鏈所需之時間及提高運轉次數，減少存貨及營運資金管理風險，降低營運成本，將節省的資金投資在產品研發及管理改善上，加強公司核心競爭能力。

本公司致力開發整合通訊網路終端產品，提供國際大廠客戶高效整合設計代工服務，創新客戶價值；自有品牌則定位大中華地區之利基產品，以英語學習多媒體手機為行動學習平台，並持續開發高階智慧型手機，提昇品牌形象及價值。

## 三、公司未來發展策略

本公司將持續以COBM模式(自有品牌)及IDOM模式(代工產品)雙經營模式為主軸，持續透過法人內治強化競爭力，提供客戶及市場更具價值的產品與服務。

在產品研究與發展方面，在PC與網路逐漸普及消費者對資訊管理需求增加之趨勢下，整合數位、寬頻及多媒體內容應用的行動裝置應運而生。本公司將持續手機和PDA等智慧型行動裝置之開發經驗，整合無線及寬頻網之創新能力，持續研發支援多元應用服務之手持式裝置。透過與國內外廠商之技術合作，加強研發專業，提供客戶最佳成本及效率整合之技術服務，以持續爭取國際大廠之代工訂單；另外，OKWAP則以大中華市場之利基產品深化品牌價值，創造商機。

#### 四、外部競爭環境、法規環境及總體經營環境之影響

在市場成熟化和激烈產業競爭下，產品研發亦趨向兩極化，其一為持續創新多媒體影音應用以高階產品刺激換機需求，另一為追求產品低價化，以符合新興市場需求。本公司將持續深耕既有技術優勢，改善流程降低成本，維持競爭優勢。

在法規環境方面，近年來修法方向，著重於公司治理及與國際觀念接軌，如獨立董監事制度，及員工股票分紅酬勞費用化等。本公司掌握未來法規趨勢，並對落實公司治理有相關配套措施及辦法。

在總體經營環境方面，公司持續投入智慧型無線多媒體手持裝置及網路應用產品的研發，積極推行法人內治強化體質，以深化核心競爭力。以手機及相關應用功能之整合技術和經驗，開發出符合市場趨勢與客戶需求的高附加價值產品。

在此，本公司全體經營團隊感謝各位股東們的支持，請繼續給予本公司指教與鼓舞。

董事長：張景嵩

總經理：李家恩

## 貳、公司簡介

一、設立日期：中華民國八十九年五月十二日。

### 二、公司沿革

89 年度	本公司原為英業達(股)公司以生產個人數位助理器(PDA)及科學繪圖機產品為主之工廠，於八十九年五月十二日經核准設立，設立時股本為 1,100,000 仟元，並於八十九年六月投資成立子公司 Inventec Appliances (Cayman) Holding Corp.，同時並透過該子公司再轉投資成立 Inventec Appliances (BVI) Corp. 及美國 Inventec Appliances (USA) Distribution Corp.、Inventec Appliances (USA) Packing Corp.。
90 年度	<ol style="list-style-type: none"> <li>1. 榮獲英國亞士力公司(SGS)ISO9001:2000 認證。</li> <li>2. 通過英國亞士力公司(SGS)ISO14001 證書轉換(英業達台北二廠轉換英華達證書)</li> <li>3. OKWAPi108 榮獲資訊月應用暨產品無線技術獎</li> <li>4. 榮獲 90 年度台灣精品獎。</li> <li>5. 90 年度出口成長率第七名，獲得行政院頒發之金貿獎。</li> </ol>
91 年度	<ol style="list-style-type: none"> <li>1. 本公司於民國九十一年四月二十九日股東常會決議，提撥民國九十年度盈餘 187,000 仟元轉增資，另現金增資 101,300 仟股，以每股 25 元溢價發行，增資後股本為 2,300,000 仟元，增資基準日為民國九十一年六月十三日。另本公司與英資達股份有限公司以民國九十一年十一月二十二日為合併基準日辦理合併，本公司為合併後之存續公司，合併換股比例為每 3.96 股英資達股份有限公司股份換發本公司股份一股，共增加發行新股 5,000 仟股，每股面額 10 元，合計新台幣 50,000 仟元，合併後股本為 2,350,000 仟元。</li> <li>2. 於 11 月獲得經濟部科技專案計畫補助，為主導計畫之廠商，並整合相關之業者，開發行動終端應用發展平台計畫。</li> <li>3. 榮獲 91 年度台灣精品獎。</li> </ol>
92 年度	本公司於本年度透過海外控股公司 Inventec Appliances (Cayman) Holding Corp. 向英業達集團(香港)有限公司購入英華達(上海)電子有限公司 100% 股權。
93 年度	<ol style="list-style-type: none"> <li>1. 本公司於本年度透過海外控股公司 Inventec Appliances (Cayman) Holding Corp. 投資英華達(上海)科技有限公司以及英華達(南京)科技有限公司；及透過海外控股公司 Inventec Appliances (Cayman) Holding Corp. 向英業達集團(香港)有限公司購入英華達(南京)電子有限公司 100% 股權。</li> <li>2. 榮獲 93 年國家發明創作獎貢獻獎-法人組銅牌獎。</li> <li>3. 榮獲 93 年度台灣精品獎。</li> <li>4. 93 年 10 月本公司榮獲經濟部「第十二屆經濟部產業科技發展獎」光電通訊組傑出獎。</li> <li>5. 商業周刊 93 年台灣百大製造業第 23 名。</li> <li>6. 天下雜誌 93 年標竿企業聲望調查通訊業第四名。</li> <li>7. 93 年國家發明創作獎獲頒一金一銅。</li> </ol>

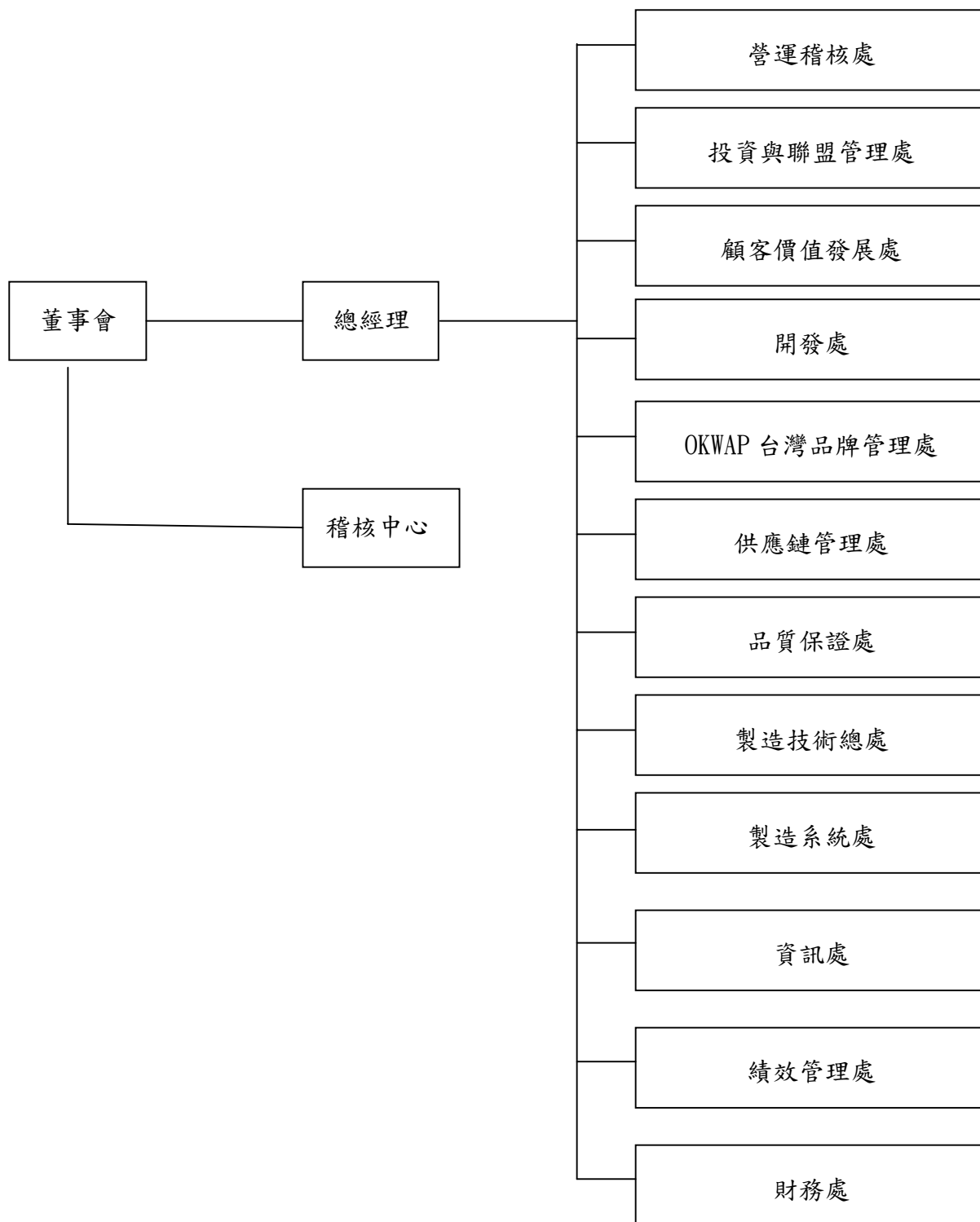


94年度	<ol style="list-style-type: none"> <li>1. 經濟部智慧財產局於一月二十四日公布，九十三年度本國法人專利申請數量及獲得專利發證數量之排名。專利申請數量部分，本公司以 293 件名列第十名。獲得專利發證數量部分，本公司獲得發證數 218 件，排名第十一名。</li> <li>2. 英華達智慧型手機 A267 獲頒台灣精品證書。</li> <li>3. 本公司於十月二十五日掛牌上市。</li> <li>4. 本公司於本年度透過海外控股公司 Inventec Appliances (Cayman) Holding Corp. 投資英華達(上海)數碼電子銷售有限公司 100%股權。</li> </ol>
95年度	<ol style="list-style-type: none"> <li>1. 英華達 OKWAP 推出旗下第一款 3G 手機。</li> <li>2. 本公司於本年度透過海外控股公司 Inventec Appliances (Cayman) Holding Corp. 投資英華通(南京)科技有限公司 100%股權。</li> <li>3. 經濟部智慧財產局公布，九十五年度本國法人專利申請數量及獲得專利發證數量之排名。專利申請數量部分，本公司以 277 件名列第十一名。獲得專利發證數量部分，本公司獲得發證數 187 件，排名第十一名。</li> <li>4. 英華達智慧型手機 S858 、 A375 、 A236 獲頒「台灣金品金質獎」。</li> </ol>

# 參、公司治理報告

## 一、組織系統

### (一)、組織結構：



(二)、各主要部門所營業務：

部	門	主	要	職	掌
稽核中心		檢查及評估公司內部控制之有效性及完整性。			
營運稽核處		檢查及評估公司內部各項目標之達成情形及各個流程之執行成果			
投資與聯盟管理處		整合、運用並開發公司的資源，創造整體績效，發展核心競爭力，規劃長期發展方向。			
顧客價值發展處		負責銷售推廣、顧客價值之開發，產品接單與外銷業務等統籌事宜。			
開發處		負責公司通訊及數位產品以及週邊相關產品之規劃，規格制定及開發設計工作。			
OKWAP 台灣品牌管理處		OKWAP 自有品牌產品的廣告活動、品牌經營活動，及相關之業務活動，並維繫與台灣各大型代理商之間的往來關係、與台灣各電信業者的加值服務合作關係。			
供應鏈管理處		主件採購的材料價格之蒐集、議價、呈報，廠商之開發、評估、連絡、協調收集各種規格資料與資訊，並掌握市場動態及材料成本。			
品質保證處		瞭解並掌握客戶品質需求，藉由精密偵測品質的手法暨詳細的實驗計劃，執行產品驗證，確保產品設計品質。			
製造技術總處		協助製造部改進生產技術、提昇效率、降低成本。			
製造系統處		統籌公司物料、生產、製造、產品測試、技術改良等事宜，並負責產品的運銷及服務、船務、品管事宜。			
資訊處		網路服務，發展及維護企業內外通訊網路架構，完成企業流程電子化系統，對於企業網路安全規劃及防護，以及企業內部網路/電腦設備維護。持續整合、分析、e化企業內部流程，發展及維護 ERP 系統日常運作，以及相關之 EDI 日常作業。			
績效管理處		統籌公司的行政管理、智權及人力資源等事宜。			
財務處		統籌公司的財務、會計、稅務及經營分析等事宜。			

## 二、董事、監察人、總經理、副總經理、協理、各部門及分支機構主管資料

### (一)、董事及監察人資料

#### 1、董事及監察人資料：

96年4月17日

職稱	姓名	選任日期	任期	初次選任日期	選任時持有股份		現在持有股數		配偶、未成年子女現在持有股份		利用他人名義持有股份		主要經(學)歷	目前兼任本公司及其他公司之職務	具配偶或二親等以內關係之其他主管、董事或監察人		
					股數	持股比例	股數	持股比例	股數	持股比例	股數	持股比例			職稱	姓名	關係
董事長	張景嵩	93.04.27	3年	89.05.02	6,561,398	2.79%	10,772,699	2.47%	119,698	0.03%	-	-	台灣大學電機碩士 英業達(股)公司 執行副總	(註1)	本公司 副總經理	張雪玲	兄妹
董事	李家恩	93.04.27	3年	89.05.02	4,331,745	1.84%	7,932,298	1.82%	91,912	0.02%	-	-	文化大學國貿系 英業達(集團)上海電 子技術公司總經理	(註2)	-	-	-
董事	英業達(股) 公司代表人 賴明彰	93.04.27	3年	89.05.02	117,801,695	50.13%	194,115,927	44.53%	623,252	0.14%	-	-	台灣大學電機碩士 英業達(股)公司 副總裁	(註3)	-	-	-
董事	英業達(股) 公司代表人 徐信群	93.04.27	3年	89.05.02	117,801,695	50.13%	194,115,927	44.53%	399,263	0.09%	-	-	台灣大學商學系 英業達(股)公司 副總經理	(註4)	-	-	-

註1：Inventec Appliances (Cayman) Holding Corp. 董事、Inventec Appliances (BVI) Corp. 董事、Inventec Appliances (USA) Packing Corp. 董事、Inventec Appliances (USA) Distribution Corp. 董事、Inventec Appliances Corp. USA Inc. 董事、英業達(上海)電子有限公司董事長、英華達(上海)科技有限公司董事長、英華達(南京)科技有限公司董事長、英華達(南京)電子有限公司董事長、英華通(南京)科技有限公司董事長、英華達(上海)數碼電子銷售有限公司董事。

註2：本公司總經理、Inventec Appliances Corp. USA Inc. 總經理、英華達(上海)電子有限公司董事、英華達(上海)科技有限公司董事、英華達(南京)科技有限公司董事、英華達(南京)電子有限公司董事、英華通(南京)科技有限公司董事、英華達(上海)數碼電子銷售有限公司董事長。

註3：英新達(股)公司董事、英立達(股)公司董事、無敵科技(股)公司董事。

註4：英業達(股)公司副總經理、全球策略創業投資(股)公司董事、英立達(股)公司監察人、英新達(股)公司董事、總理電子服務(股)公司監察人。

職稱	姓名	選任日期	任期	初次選任日期	選任時持有股份		現在持有股數		配偶、未成年子女現在持有股份		利用他人名義持有股份		主要經(學)歷	目前兼任本公司及其他公司之職務	具配偶或二親等以內關係之其他主管、董事或監察人		
					股數	持股比例	股數	持股比例	股數	持股比例	股數	持股比例			職稱	姓名	關係
董事	蘇舜賢	93.04.27	3年	93.04.27	-	-	-	-	-	-	-	-	政治大學企管所第十屆企家班 台灣大學商學系 元晶股份有限公司董事長	無	-	-	-
董事	吳鴻祺	93.04.27	3年	93.04.27	-	-	-	-	1,608	0.00%	-	-	美國波士頓大學財務金融博士候選人 美國ADL管理學院MBA 華人創意(股)公司 董事長兼總經理	(註5)	-	-	-
董事	李琳山	94.10.18	至 96.6.12 止	94.10.18	-	-	-	-	-	-	-	-	美國史丹佛大學電機博士 台灣大學研究發展委員會主任委員	晶訊科技(股)公司獨立董事	-	-	-
監察人	溫世禮	93.04.27	3年	93.04.27	1,051,776	0.45%	2,607,732	0.60%	498,695	0.11%	-	-	中興大學農業教育系 英業達(股)公司 軟體事業群總經理 明日工作室(股)公司 總經理	(註6)	-	-	-
監察人	葉力誠	93.04.27	3年	93.04.27	10,262,860	4.37%	20,368,808	4.67%	-	-	-	-	美國佩斯大學 電腦碩士 英業達(股)公司 課長	(註7)	-	-	-
監察人	陳進財	93.04.27	3年	93.04.27	-	-	-	-	-	-	-	-	美國舊金山大學 公共行政碩士 淡江大學會研所 南僑化工(股)公司 總經理	(註8)	-	-	-
監察人	張昌邦	94.10.18	至 96.6.12 止	94.10.18	-	-	-	-	-	-	-	-	政治大學法律學研究所碩士 復華金融控股(股)公司 董事長	(註9)	-	-	-

註5：志品科技(股)公司獨立董事、和椿科技(股)公司獨立董事、倍微科技(股)公司監察人。

註6：明日工作室(股)公司總經理、世訊投資(股)公司監察人、華人創意(股)公司董事長、財團法人看見台灣基金會董事長、千鄉萬才(股)公司董事長、未來書城(股)公司董事長。

註7：國協投資(股)公司監察人、富代投資(股)公司董事長、皇基(股)公司副董事長、英保達(股)公司監察人、無敵科技(股)公司監察人、廣鎳光電(股)公司監察人、銓誠資產管理(股)公司董事長。

註8：南僑關係企業集團總裁、南僑化學工業(股)公司董事、台北大眾捷運(股)公司董事、僑聚貿易(股)公司董事長、味全食品工業(股)公司副董事長、景碩科技(股)公司獨立董事、上銀科技(股)公司副董事長、穩懋半導體(股)公司董事長、廣鎳光電(股)公司董事長、金穎生物科技(股)公司獨立董事、同樂企業(股)公司董事長、點水樓餐飲事業(股)公司監察人、國際皇家美食(股)公司董事、聯興運動器材(股)公司董事、天擘(股)公司董事、是佳運動器材(股)公司董事、其志企管文化(股)公司董事、英孚通聯網(股)公司監察人。

註9：社團法人台灣理財顧問認證協會理事長、台塑石化(股)公司獨立董事、力晶半導體(股)公司獨立董事、群益證券(股)公司獨立董事、閎暉實業(股)公司獨立董事、福盈科技化學(股)公司監察人。

2、法人股東之主要股東：

96年4月17日

法人股東名稱	法人股東之主要股東
英業達股份有限公司	葉國一、呂來春、富代投資(股)公司、來春投資(股)公司、國協投資(股)公司、世訊投資(股)公司、王富代、李詩欽、美商摩根大通銀行託管大學退休金計劃有限公司、溫世義

3、法人股東之主要股東為法人者其主要股東：

96年4月17日

法人名稱	法人之主要股東
富代投資(股)公司	王富代、葉國一、葉力銓、葉力誠
來春投資(股)公司	溫世義、溫世禮、溫世智、大鈞投資股份有限公司
國協投資(股)公司	王富代、葉國一、葉力銓、葉力誠
世訊投資(股)公司	呂來春、溫世智、溫世義、溫世禮
美商摩根大通銀行託管大學退休金計劃有限公司	—

4、董事及監察人資料：

姓名	是否具有五年以上工作經驗 及下列專業資格			符合獨立性情形（註一）										兼任其他 公開發行 公司獨立 董事家數
	商 務、法 務、財務、 會計或公司 業務所須相 關科系之公 私立大專院 校講師以上	法官、檢察官、 律師、會計師或 其他與公司業 務所需之國家 考試及格領有 證書之專門職 業及技術人員	商 務、法 務、財 務、 會 計 或 公 司 業 務 所 須 之 工 作 經 驗	1	2	3	4	5	6	7	8	9	10	
張景嵩	-	-	V	-	-	-	V	V	-	-	V	V	V	0
李琳山	V	-	-	V	V	V	V	V	V	V	V	V	V	1
賴明彰	-	-	V	-	-	V	V	-	-	-	V	V	-	0
徐信群	-	-	V	-	-	V	V	-	-	-	V	V	-	0
李家恩	-	-	V	-	-	-	V	V	V	-	V	V	V	0
蘇舜賢	-	-	V	V	V	V	V	V	V	V	V	V	V	0
吳鴻祺	-	-	V	V	V	V	V	V	V	V	V	V	V	2
溫世禮	-	-	V	-	V	V	V	-	-	-	V	V	V	0
張昌邦	-	-	V	V	V	V	V	V	V	-	V	V	V	4
葉力誠	-	-	V	-	-	-	-	V	-	-	V	V	V	0
陳進財	-	-	V	V	V	V	V	V	V	-	V	V	V	2

註一：各董事、監察人於選任前二年及任職期間符合下述各條件者。

1. 非為公司或其關係企業之受僱人。
2. 非公司或其關係企業之董事、監察人(但如為公司或其母公司、公司直接及間接持有表決權之股份超過百分之五十之子公司之獨立董事者，不在此限)。
3. 非本人及其配偶、未成年子女或以他人名義持有公司已發行股份總額百分之一以上或持股前十名之自然人股東。
4. 非前三款所列人員之配偶、二親等以內親屬或五親等以內直系血親親屬。
5. 非直接持有公司已發行股份總額百分之五以上法人股東之董事、監察人或受僱人，或持股前五名法人股東之董事、監察人或受僱人。
6. 非與公司有財務或業務往來之特定公司或機構之董事(理事)、監察人(監事)、經理人或持股百分之五以上股東。
7. 非為公司或關係企業提供商務、法務、財務、會計等服務或諮詢之專業人士、獨資、合夥、公司或機構之企業主、合夥人、董事(理事)、監察人(監事)、經理人及其配偶。
8. 未與其他董事間具有配偶或二親等以內之親屬關係。
9. 未有公司法第 30 條各款情事之一。
10. 未有公司法第 27 條規定以政府、法人或其代表人當選。



(二)、總經理、副總經理、協理及各部門及分支機構主管資料：

96年4月17日

職稱	姓名	就任日期	持有股份		配偶、未成年子女持有股份		利用他人名義持有股份		主要經(學)歷	目前兼任其他公司之職務	具配偶或二親等以內關係之經理人		
			股數	持股比率	股數	持股比率	股數	持股比率			職稱	姓名	關係
總經理	李家恩	89.05.02	7,932,298	1.82%	91,912	0.02%	—	—	文化大學 國貿系 英業達集團(上海)電子技術有限公司 總經理	(註1)	—	—	—
副總經理	何代水	91.03.15	659,293	0.15%	—	—	—	—	台灣大學 電機研究所 英華達(上海)電子有限公司總經理	(註2及3)	—	—	—
副總經理	賴振興	90.10.01	369,871	0.08%	—	—	—	—	華夏工專 電子工程科 英業達集團(南京)電子技術有限公司 總經理	(註4)	—	—	—
副總經理	高朝陽	90.07.01	666,592	0.15%	—	—	—	—	亞東工專 電子工程科 英業達(股)公司 協理	英華達(上海)科技 有限公司董事	—	—	—
副總經理	張國彬	93.04.01	34,500	0.01%	—	—	—	—	交通大學 電信研究所 仲琦科技美國分公司 副總	無	—	—	—

註1：Inventec Appliances Corp. USA Inc. 總經理、英華達(上海)電子有限公司董事、英華達(上海)科技有限公司董事、英華達(南京)科技有限公司董事、英華達(南京)電子有限公司董事、英華通(南京)科技有限公司董事、英華達(上海)數碼電子銷售有限公司董事長。

註2：英華達(上海)電子有限公司董事及總經理、英華達(上海)科技有限公司董事、英華達(上海)數碼電子銷售有限公司董事、榮誠科技股份有限公司董事。

註3：於95年5月1日解任英華達(上海)科技有限公司總經理。

註4：英華達(南京)電子有限公司董事、英華達(南京)科技有限公司董事、英華達(上海)科技有限公司董事、英華達(上海)數碼電子銷售有限公司董事、英華通(南京)科技有限公司董事。

職稱	姓名	就任日期	持有股份		配偶、未成年子女持有股份		利用他人名義持有股份		主要經(學)歷	目前兼任其他公司之職務	具配偶或二親等以內關係之經理人		
			股數	持股比率	股數	持股比率	股數	持股比率			職稱	姓名	關係
副總經理 (註5)	林中權	91.09.01	—	—	—	—	—	—	中華工專 機械科 英業達(股)公司 協理	無	—	—	—
副總經理	詹俊修	91.09.01	219,143	0.05%	—	—	—	—	中原大學 工業工程系 英業達(股)公司 協理	無	—	—	—
副總經理	孫晉達	91.09.01	89,956	0.02%	921	0.00%	—	—	中國海專 輪機科 英業達(股)公司 協理	英華達(南京)電子有限公司 董事	—	—	—
副總經理	陳坤輝	90.02.01	177,629	0.04%	—	—	—	—	台灣大學 電機工程研究所 英業達(股)公司 協理	(註6)	—	—	—
副總經理	張雪玲	91.03.01	357,001	0.08%	602,182	0.14%	—	—	台灣大學 法律系 英業達(股)公司 經理	(註7)	—	—	—
副總經理	陳烈宏	92.03.16	253,983	0.06%	—	—	—	—	清華大學 化工系 英業達(股)公司 經理	(註8)	—	—	—
副總經理 (註9)	邱健平	93.06.01	—	—	—	—	—	—	美國伊利諾大學香檳分校 計算機工程研究所 明碁美國無線通訊中心 協理	無	—	—	—

註5：於95年5月01日解任。

註6：高昕科技(股)公司董事、英華達(上海)科技有限公司總經理。

註7：英華達(上海)數碼電子銷售有限公司總經理、英華通(南京)科技有限公司總經理、上海健聯電子有限公司總經理。

註8：英華達(南京)電子有限公司董事、冠亞智財(股)公司董事。

註9：於95年5月26日解任。

職稱	姓名	就任日期	持有股份		配偶、未成年子女持有股份		利用他人名義持有股份		主要經(學)歷	目前兼任其他公司之職務	具配偶或二親等以內關係之經理人		
			股數	持股比率	股數	持股比率	股數	持股比率			職稱	姓名	關係
副總經理	張家澍	93.10.01	85,400	0.02%	-	-	-	-	臺灣大學電機工程研究所 興匯財務顧問公司副總經理	無	-	-	-
副總經理	黃仁雄	94.03.22	515,512	0.12%	-	-	-	-	東吳大學 法律系 英業達(股)公司 協理	英華達(上海) 數碼電子銷售 有限公司董事	-	-	-
副總經理	唐天佑	93.12.01	159,302	0.04%	-	-	-	-	中原大學 電機系 大眾電腦(股)公司副理	無	-	-	-
副總經理 (註10)	林兵順	94.12.01	-	-	-	-	-	-	中興大學 企管系 英業達(股)公司 經理	無	-	-	-
副總經理	曾慶安	94.12.01	110,692	0.03%	-	-	-	-	台灣大學 商學研究所 中華民國/中國大陸會計師 眾信聯合會計師事務所經理	無	-	-	-
副總經理 (註11)	李仁義	94.03.22	-	-	-	-	-	-	交通大學 電子研究所 大霸電子(股)公司 協理	無	-	-	-
副總經理	林文堯	95.04.28	67,168	0.02%	-	-	-	-	淡江大學 電子工程系 英保達(股)公司資深副總經理	無	-	-	-

註10：於96年2月27日解任。

註11：於95年1月27日解任。

職稱	姓名	就任日期	持有股份		配偶、未成年子女持有股份		利用他人名義持有股份		主要經(學)歷	目前兼任其他公司之職務	具配偶或二親等以內關係之經理人		
			股數	持股比率	股數	持股比率	股數	持股比率			職稱	姓名	關係
副總經理	郭明其	94.12.01	121,553	0.03%	-	-	-	-	新埔工專 電子科 英業達(股)公司 經理	無	-	-	-
副總經理	莊金台	94.12.01	34,442	0.01%	-	-	-	-	台灣大學 電機工程研究所 英業達(股)公司 經理	無	-	-	-
副總經理	陳國棟	95.11.28	11,000	0.00%	-	-	-	-	中華工專機械科	無	-	-	-
協理	王博弘	92.03.16	20,796	0.00%	-	-	-	-	佛羅里達大學 資訊工程研究所 英業達(股)公司 經理	無	-	-	-
協理	曹積慶	92.06.01	249,819	0.06%	-	-	-	-	聯合工專 機械科 英業達(股)公司 經理	無	-	-	-
協理	吳振成	90.06.01	176,476	0.04%	-	-	-	-	美國美利堅大學 法律博士 英業達(股)公司 經理	無	-	-	-
協理	丁啟輝	90.12.01	45,451	0.01%	-	-	-	-	海洋學院 電子工程系 英業達(股)公司 經理	無	-	-	-
協理	張汝南	92.04.01	277,034	0.06%	-	-	-	-	中華工專 電機科 英業達(股)公司 經理	無	-	-	-

職稱	姓名	就任日期	持有股份		配偶、未成年子女持有股份		利用他人名義持有股份		主要經(學)歷	目前兼任其他公司之職務	具配偶或二親等以內關係之經理人		
			股數	持股比率	股數	持股比率	股數	持股比率			職稱	姓名	關係
協理	黃喜	95.04.03	2,000	0.00%	-	-	-	-	中華工專電機科 仁訊科技(股)公司 副總經理	無	-	-	-
協理	詹祥暉	92.04.01	8,000	0.00%	-	-	-	-	新埔工專 電子科 英業達(股)公司 經理	無	-	-	-
協理	張文富	92.08.01	44,473	0.01%	-	-	-	-	台灣科技大學 電子系 大眾電腦(股)公司經理	無	-	-	-
協理	陳鶴鳴	92.12.01	72,696	0.02%	-	-	-	-	輔仁大學生物系 億訊(股)公司業務 經理	無	-	-	-
協理	吳連忠	92.06.01	154,899	0.04%	-	-	-	-	開明商工 汽車修護科 英業達(股)公司 經理	無	-	-	-
協理	吳炯憲	92.09.01	196,646	0.05%	-	-	-	-	清華大學資訊工程博士 台灣飛利浦電子(股)公司經理 創傑科技(股)公司 協理	無	-	-	-
協理	顏耀村	92.12.01	42,151	0.01%	-	-	-	-	逢甲大學 機械系 英業達(股)公司 工程師	無	-	-	-
協理	曾文佐	95.04.03	6,000	0.00%	-	-	-	-	清華大學動力機械研究所 任憲鋒光電(股)公司副總經理	無	-	-	-

職稱	姓名	就任日期	持有股份		配偶、未成年子女持有股份		利用他人名義持有股份		主要經(學)歷	目前兼任其他公司之職務	具配偶或二親等以內關係之經理人		
			股數	持股比率	股數	持股比率	股數	持股比率			職稱	姓名	關係
協理 (註 12)	李品佳	91.07.01	-	-	-	-	-	-	德國 DORTMUND 大學電機工程 博士 摩托羅拉電子公司	無	-	-	-
協理 (註 13)	何起予	94.01.01	-	-	-	-	-	-	台灣大學電機研究所 英業達(股)公司 經理	無	-	-	-
協理 (註 14)	賴漢城	93.12.01	-	-	-	-	-	-	淡江大學 電子計算機系 英業達(股)公司 經理	無	-	-	-
協理 (註 15)	辛秋煌	92.05.01	-	-	-	-	-	-	亞東工專 機械工程科 英業達(股)公司 經理	無	-	-	-
協理	林讚西	95.04.03	8,000	0.00%	-	-	-	-	交通大學電子研究所 光寶科技(股)公司 資深經理	無	-	-	-
協理	郭蕙梅	95.09.25	26,521	0.01%	-	-	-	-	淡江大學教育資料科學系 英業達公司資訊處經理	無	-	-	-

註 12：於 95 年 11 月 30 日解任。

註 13：於 95 年 9 月 18 日解任。

註 14：於 95 年 10 月 1 日解任。

註 15：於 95 年 4 月 30 日解任。

職稱	姓名	就任日期	持有股份		配偶、未成年子女持有股份		利用他人名義持有股份		主要經(學)歷	目前兼任其他公司之職務	具配偶或二親等以內關係之經理人		
			股數	持股比率	股數	持股比率	股數	持股比率			職稱	姓名	關係
協理	陳柏誠	95.06.01	11,000	0.00%	—	—	—	—	交通大學電信所博士， 集嘉通訊系統處處長	無	—	—	—
資深經理 (會計主管)	張舒晴	96.04.17	55,000	0.00%	—	—	—	—	淡江大學會計系 安侯建業會計師事務所經理	無	—	—	—

(三)、九十五年度支付董事、監察人、總經理及副總經理之酬勞

1、董事酬勞：

單位：新台幣仟元

職稱	姓名 (註1)	董事酬金						A、B及C等三項總額占稅後純益之比例		兼任員工領取相關酬金						A、B、C、D及E等五項總額占稅後純益之比例		有無領取來自子公司以外轉投資事業酬金			
		報酬(A) (註2)		盈餘分配之酬勞(B) (註3)		業務執行費用(C) (註4)				薪資、獎金及特支費等(D) (註5)		盈餘分配員工紅利(E) (註6)							員工認股權憑證得認購股數(F) (註7)		
		本公司	合併報表內所有公司 (註8)	本公司	合併報表內所有公司 (註8)	本公司	合併報表內所有公司 (註8)	本公司	合併報表內所有公司 (註8)	本公司	合併報表內所有公司 (註8)	本公司		合併報表內所有公司 (註8)		本公司	合併報表內所有公司 (註8)		本公司	合併報表內所有公司 (註8)	
董事長	張景嵩																				
董事	英業達(股)公司代表人 賴明彰																				
董事	英業達(股)公司代表人 徐信群	-	-	35,981	35,981	420	420	1.77%	1.77%	16,235	16,582	410	-	410	-	-	-	-	2.58%	2.59%	無
董事	李家恩																				
董事	吳鴻祺																				
董事	蘇舜賢																				
董事	李琳山																				



給付本公司各個董事酬金級距	董事人數			
	前三項酬金總額(A+B+C)		前五項酬金總額(A+B+C+D+E)	
	本公司	合併報表內所有公司 G	本公司	合併報表內所有公司 H
低於 2,000,000 元	-	-	-	-
2,000,000 元 (含) ~ 5,000,000 元	-	-	-	-
5,000,000 元 (含) ~ 10,000,000 元	7	7	5	5
10,000,000 元 (含) ~ 15,000,000 元	-	-	2	2
15,000,000 元 (含) ~ 30,000,000 元	-	-	-	-
30,000,000 元 (含) ~ 50,000,000 元	-	-	-	-
50,000,000 元 (含) ~ 100,000,000 元	-	-	-	-
100,000,000 元以上	-	-	-	-
總計	7	7	7	7

註 1：董事姓名應分別列示(法人股東應將法人股東名稱及代表人分別列示)，以彙總方式揭露各項給付金額。

註 2：係 95 年度董事之報酬(包括董事薪資、職務加給、退職退休金、離職金、各種獎金、獎勵金等等)。

註 3：係 95 年度盈餘分配議案業經董事會通過，尚待股東會通過前擬議配發之董事酬勞金額。

註 4：係最近年度董事之相關業務執行費用(包括車馬費、特支費、各種津貼、宿舍、配車等實物提供等等)。

註 5：係 95 年度董事兼任員工(包括兼任總經理、副總經理、其他經理人及員工)所領取包括薪資、職務加給、退職退休金、離職金、各種獎金、獎勵金、車馬費、特支費、各種津貼、宿舍、配車等實物提供等等。

註 6：係 95 年度董事兼任員工(包括兼任總經理、副總經理、其他經理人及員工)取得員工紅利(含股票紅利及現金紅利)者。

註 7：係截至年報刊印日止董事兼任員工(包括兼任總經理、副總經理、其他經理人及員工)取得員工認股權憑證得認購股數(不包括已執行部分)。

註 8：應揭露合併報表內所有公司(包括本公司)給付本公司董事各項酬金之總額。

2、監察人酬勞：

單位：新台幣仟元

職稱	姓名 (註1)	監察人酬金						A、B及C等三項總額占稅後純益 之比例		有無領取來自子 公司以外轉投資 事業酬金
		報酬(A) (註2)		盈餘分配之酬勞(B) (註3)		業務執行費用(C) (註4)		本公司	合併報表內所有 公司 (註5)	
		本公司	合併報表內 所有公司 (註5)	本公司	合併報表內所 有公司 (註5)	本公司	合併報表內所 有公司 (註5)			
監察人	溫世禮	-	-	19,890	19,890	240	240	0.98%	0.98%	無
監察人	陳進財									
監察人	葉力誠									
監察人	張昌邦									

給付本公司各個監察人酬金級距	監察人人數	
	前三項酬金總額(A+B+C)	
	本公司(註 6)	合併報表內所有公司 (註 7) D
低於 2,000,000 元	-	-
2,000,000 元(含)~5,000,000 元	-	-
5,000,000 元(含)~10,000,000 元	4	4
10,000,000 元(含)~15,000,000 元	-	-
15,000,000 元(含)~30,000,000 元	-	-
30,000,000 元(含)~50,000,000 元	-	-
50,000,000 元(含)~100,000,000 元	-	-
100,000,000 元以上	-	-
總計	4	4

註 1：監察人姓名應分別列示(法人股東應將法人股東名稱及代表人分別列示)，以彙總方式揭露各項給付金額。

註 2：係 95 年度監察人之報酬(包括監察人薪資、職務加給、退職退休金、離職金、各種獎金、獎勵金等等)。

註 3：係 95 年度盈餘分配議案業經董事會通過，尚待股東會通過前擬議配發之監察人酬勞金額。

註 4：係最近年度給付監察人之相關業務執行費用(包括車馬費、特支費、各種津貼、宿舍、配車等實物提供等等)。如提供房屋、汽車及其他交通工具或專屬個人之支出時，應揭露所提供資產之性質及成本、實際或按公平市價設算之租金、油資及其他給付。

註 5：應揭露合併報表內所有公司(包括本公司)給付本公司監察人各項酬金之總額。

註 6：本公司給付每位監察人各項酬金總額於各級距之人數。

註 7：合併報表內所有公司(包括本公司)給付本公司每位監察人各項酬金總額於各級距之人數。

3、總經理及副總經理之酬勞：

單位：新台幣仟元

職稱	姓名 (註1)	薪資(A) (註2)		獎金及 特支費等等(B) (註3)		盈餘分配之員工紅利金額(C) (註4)				A、B及C等三項總 額占稅後純益之比 例(%)		取得員工認股權 憑證數額(註5)		有無領取來自 子公司以外轉 投資事業酬金
		本 公 司	合併報 表 內所有公 司 (註6)	本 公 司	合併報 表 內所有公 司 (註6)	本公司		合併報表內所有公司 (註5)		本 公 司	合併報 表 內所有公 司 (註6)	本 公 司	合併報 表 內所有公 司 (註6)	
						現金紅利 金額	股票紅利金 額	現金紅利金額	股票紅利金額					
總經理	李家恩	36,400	36,400	60,467	63,162	3,000	22,750	3,000	22,750	5.95%	6.09%	-	無	
副總經理	何代水													
副總經理	高朝陽													
副總經理	賴振興													
副總經理	張國彬													
副總經理	詹俊修													
副總經理	孫晉達													
副總經理	陳坤輝													
副總經理	張雪玲													
副總經理	陳烈宏													
副總經理	張家澍													
副總經理	黃仁雄													
副總經理	唐天佑													
副總經理	莊金台													
副總經理	郭明其													
副總經理	曾慶安													
副總經理	林文堯													
副總經理	陳國棟													

給付本公司各個總經理及副總經理酬金級距	總經理及副總經理人數	
	本公司(註7)	合併報表內所有公司(註8) D
低於 2,000,000 元	0	0
2,000,000 元(含)~5,000,000 元	1	1
5,000,000 元(含)~10,000,000 元	14	14
10,000,000 元(含)~15,000,000 元	2	2
15,000,000 元(含)~30,000,000 元	1	1
30,000,000 元(含)~50,000,000 元	-	-
50,000,000 元(含)~100,000,000 元	-	-
100,000,000 元以上	-	-
總計	18	18

註1：總經理及副總經理姓名應分別列示，以彙總方式揭露各項給付金額。

註2：係95年度總經理及副總經理薪資、職務加給、退職退休金、離職金。

註3：係95年度總經理及副總經理各種獎金、獎勵金、車馬費、特支費、各種津貼、宿舍、配車等實物提供及其他報酬金額。

註4：係95年度盈餘分配議案業經董事會通過，尚待股東會通過前擬議配發總經理及副總經理之員工紅利金額(含股票紅利及現金紅利)。股票紅利金額以證券發行人財務報告編製準則規定公平價值(係指資產負債表日之收盤價)計算之。稅後純益係指最近年度之稅後純益。

註5：係截至年報刊印日止總經理及副總經理取得員工認股權憑證得認購股數(不包括已執行部分)。

註6：應揭露合併報表內所有公司(包括本公司)給付本司總經理及副總經理各項酬金之總額。

註7：本公司給付每位總經理及副總經理各項酬金總額於各級距之人數。

註8：合併報表內所有公司(包括本公司)給付本公司每位總經理及副總經理各項酬金總額於各級距之人數。

4、配發員工紅利之經理人姓名及配發情形：

單位：新台幣仟元

	職稱	姓名	股票紅利金額 (註2)	現金紅利金額 (註2)	總計	總額占稅後純 益之比例(%)
經理人	總經理	李家恩	36,400	4,300	40,700	1.98%
	副總經理	張家澍				
	副總經理	高朝陽				
	副總經理	孫晉達				
	副總經理	陳國棟				
	副總經理	詹俊修				
	副總經理	張國彬				
	副總經理	陳坤輝				
	副總經理	何代水				
	副總經理	陳烈宏				
	副總經理	張雪玲				
	副總經理	曾慶安				
	副總經理	賴振興				
	副總經理	黃仁雄				
	副總經理	林文堯				
	副總經理	唐天佑				
	副總經理	郭明其				
	副總經理	莊金台				
	協理	曹積慶				
	協理	黃喜				
	協理	王博弘				
	協理	陳柏誠				
	協理	郭蕙梅				
	協理	曾文佐				
	協理	林讚西				
	協理	詹祥暉				
	協理	丁啟輝				
	協理	張汝南				
	協理	張文富				
	協理	吳炯憲				
	協理	吳連忠				
	協理	吳振成				
協理	陳鶴鳴					
協理	何起予					
協理	顏耀村					
資深經理 (會計主管)	張舒晴					

註1：經理人之適用範圍，依據本會九十二年三月二十七日台財證三字第○九二○○○一三○一號函令規定，其範圍如下：

- (1) 總經理及相當等級者
- (2) 副總經理及相當等級者
- (3) 協理及相當等級者
- (4) 財務部門主管
- (5) 會計部門主管
- (6) 其他有為公司管理事務及簽名權利之人

註2：係95年度盈餘分配議案業經董事會通過，尚待股東會通過前擬議配發經理人之員工紅利金額(含股票紅利及現金紅利)。股票紅利金額以證券發行人財務報告編製準則規定公平價值(係指資產負債表日之收盤價)計算之。稅後純益係指最近年度之稅後純益。

(四)、分別比較說明本公司及合併報表所有公司於最近二年度支付本公司董事、監察人、總經理及副總經理酬金總額占稅後純益比例之分析並說明給付酬金之政策、標準與組合、訂定酬金之程序及與經營績效之關聯性：

1、本公司於最近二年度支付本公司董事、監察人、總經理及副總經理酬金總額占稅後純益比例之分析

職稱	94 年度本公司支付董事、監察人、總經理及副總經理酬金總額占稅後純益比例	94 年度合併報表所有公司支付本公司董事、監察人、總經理及副總經理酬金總額占稅後純益比例	95 年度本公司支付董事、監察人、總經理及副總經理酬金總額占稅後純益比例	95 年度合併報表所有公司支付董事、監察人、總經理及副總經理酬金總額占稅後純益比例
董事	2.42%	2.42%	2.58%	2.59%
監察人	0.96%	0.96%	0.98%	0.98%
總經理及副總經理	5.31%	5.37%	5.95%	6.09%

註：計算基礎詳 20 ~ 26 頁董事、監察人、總經理及副總經理酬金表之附註說明。

2、本公司給付酬金之政策、標準與組合、訂定酬金之程序及與經營績效之關聯性

公司支給董事及監察人之報酬，依其對本公司營運參與之程度及貢獻之價值，並參酌國內外業界水準，授權由董事會議定之。

公司支給經理人之報酬，項目包括本薪、職等加給及獎金等，由董事會授權董事長參酌其所擔任工作性質、責任，並考量其學歷、經歷、技能、潛能發展等因素核決辦理。

員工紅利金額經股東會決議後，依員工之工作績效、年資、職等及特殊貢獻等決定個別員工應發放之紅利數。

### 三、公司治理運作情形

#### (一)、董事會運作情形

95 年度董事會開會 14 次，董事監察人出席情形如下：

職稱	姓名	實際出(列) 席次數 B	委託出席 次數	實際出(列)席率 (%)【B/A】	備註
董事長	張景嵩	14	0	100%	
董事	李家恩	14	0	100%	
董事	英業達(股)公司代表人 賴明彰	14	0	100%	
董事	英業達(股)公司代表人 徐信群	14	0	100%	
獨立董事	蘇舜賢	14	0	100%	
獨立董事	吳鴻祺	14	0	100%	
獨立董事	李琳山	14	0	100%	
監察人	溫世禮	14	0	100%	
監察人	葉力誠	14	0	100%	
監察人	陳進財	14	0	100%	
監察人	張昌邦	14	0	100%	

其他應記載事項：

- 一、證交法第 14 條之 3 所列事項暨其他經獨立董事反對或保留意見且有紀錄或書面聲明之董事會議決事項，應敘明董事會日期、期別、議案內容、所有獨立董事意見及公司對獨立董事意見之處理：無。
- 二、董事對利害關係議案迴避之執行情形，應敘明董事姓名、議案內容、應利益迴避原因以及參與表決情形：無。
- 三、當年度及最近年度加強董事會職能之目標（例如設立審計委員會、提昇資訊透明度等）與執行情形評估：無。

(二)、審計委員會運作情形：無設立審計委員會。



(三)、公司治理運作情形及其與上市上櫃公司治理實務守則差異情形及原因：

項目	運作情形	與上市上櫃公司治理實務守則差異情形及原因
<p>一、公司股權結構及股東權益</p> <p>(一)公司處理股東建議或糾紛等問題之方式</p> <p>(二)公司掌握實際控制公司之主要股東及主要股東之最終控制者名單之情形</p> <p>(三)公司建立與關係企業風險控管機制及防火牆之方式</p>	<p>(一)本公司設有專人受理股東建議或糾紛等問題。</p> <p>(二)本公司可經由股務代理提供股東名簿資料，掌握實際控制公司之主要股東名單。</p> <p>(三)本公司訂有「轉投資事業監理辦法」，用以控管關係企業運作。</p>	<p>無重大差異。</p>
<p>二、董事會之組成及職責</p> <p>(一)公司設置獨立董事之情形</p> <p>(二)定期評估簽證會計師獨立性之情形</p>	<p>(一)本公司董事七席，其中獨立董事三席。</p> <p>(二)本公司選任信用卓著之會計師事務所及會計師簽證，其與本公司無利害關係，並嚴守獨立性。本公司董事、監察人、總經理、財務主管及稽核主管每季定期與會計師就治理事項召開溝通座談會。</p>	<p>無重大差異。</p>
<p>三、監察人之組成及職責</p> <p>(一)公司設置監察人之情形</p> <p>(二)監察人與公司之員工及股東溝通之情形</p>	<p>(一)本公司監察人四席。</p> <p>(二)公司之員工及股東如有需求可隨時與監察人聯絡。內部稽核單位每季提交稽核報告予監察人覆核。</p>	<p>無重大差異。</p>

項目	運作情形	與上市上櫃公司治理實務守則差異情形及原因
四、建立與利害關係人溝通管道之情形	利害關係人如有需要得隨時以電話、書信、傳真、電子郵件與本公司聯絡。	無重大差異。
五、資訊公開 (一) 公司架設網站，揭露財務業務及公司治理資訊之情形 (二) 公司採行其他資訊揭露之方式 (如架設英文網站、指定專人負責公司資訊之蒐集及揭露、落實發言人制度、法人說明會過程放置公司網站等)	(一) 本公司已依規定於公開資訊觀測站及公司網站揭露各項業務、財務資訊。 (二) 本公司已指定專人負責公司資訊之蒐集及揭露工作，並已落實發言人制度。	無重大差異。
六、公司設置提名或薪酬委員會等功能委員會之運作情形	公司並未設置提名或薪酬委員會等功能委員會。	本公司之董事會已能執行其業務。
<p>七、公司如依據「上市上櫃公司治理實務守則」訂有公司治理實務守則者，請敘明其運作與所訂公司治理實務守則之差異情形：</p> <p>本公司雖尚未設立公司治理實務守則，然對於「上市上櫃公司治理實務守則」中之相關公司治理事項，考量公司現況，目前採循序漸進方式予以落實，透過修改相關管理辦法，加強資訊透明度與強化董事會職能，推動公司治理之運作。</p>		
<p>八、請敘明公司對社會責任 (如人權、員工權益、僱員關懷、環保、社區參與、社會貢獻、社會服務、投資者關係、供應商關係及利害關係人之權利等) 所採行之制度與措施及履行社會責任情形：</p> <p>(一) 本公司員工享有勞動基準法規定之相關福利措施，且全體員工均參加全民健康保險及員工團體保險。</p> <p>(二) 公司提供生產線員工免費之工作服、制服及工作鞋。</p> <p>(三) 實施員工分紅制度，增進員工向心力，達到每位員工即股東之目標。</p> <p>(四) 設置「職工福利委員會」統籌辦理員工各項福利措施。</p> <p>(五) 供應員工膳食。</p> <p>(六) 辦理員工教育訓練及婚喪、生育補助、疾病住院補助。</p> <p>(七) 發放三節及生日禮券及舉辦尾牙摸彩餐會。</p>		

項目	運作情形	與上市上櫃公司治理實務守則差異情形及原因
<p>九、其他有助於瞭解公司治理運作情形之重要資訊（如董事及監察人進修之情形、風險管理政策及風險衡量標準之執行情形、保護消費者或客戶政策之執行情形、公司為董事及監察人購買責任保險之情形等）：</p> <p>（一）本公司視實際情形提供董事及監察人進修課程資訊。</p> <p>（二）本公司重視股東、客戶、供應商及員工之權益，並力求權益之平衡。</p> <p>（三）本公司已經為董事、監察人及重要職員投保責任保險。</p> <p>十、如有公司治理自評報告或委託其他專業機構之公司治理評鑑報告者，應敘明其自評（或委外評鑑）結果、主要缺失（或建議）事項及改善情形：無。</p>		

（四）、公司並無訂定公司治理守則及相關規章。

（五）、其他足以增進對公司治理運作情形之瞭解的重要資訊，得一併揭露：無。



2、委託會計師專案審查內部控制制度者，應揭露會計師審查報告：無。

(七)、最近年度及截至年報刊印日止，公司及其內部人員依法被處罰、公司對其內部人員違反內部控制制度規定之處罰、主要缺失與改善情形：無。

(八)、最近年度及截至年報刊印日止，股東會及董事會之重要決議。

1、九十五年度股東常會(九十五年六月十五日)重要決議事項：

- (1)94 年度財報承認案。
- (2)94 年度盈餘分配案。
- (3)盈餘、資本公積及員工紅利轉增資案。
- (4)修訂「公司章程」案。
- (5)九十四年度增資擴展選擇適用股東投資抵減案。
- (6)修訂本公司之「資金貸與及背書保證作業程序」案。
- (7)辦理現金增資發行普通股方式參與發行海外存託憑證案。

2、董事會重要決議事項：

96. 3. 27	<ul style="list-style-type: none"> <li>—承認本公司九十五年度財務報表。</li> <li>—通過辦理現金增資發行普通股方式參與發行海外存託憑證案。</li> </ul>
96. 2. 27	<ul style="list-style-type: none"> <li>—透過海外控股公司 Inventec Appliances (Cayman) Holding Corp. 以 US\$500,000 認購 Leadtone Ltd. 發行 Series C Preferred shares 526,316 股，每股認購價格為 US\$0.95。</li> </ul>
95. 10. 23	<ul style="list-style-type: none"> <li>—承認本公司九十五年第三季財務報表。</li> </ul>
95. 09. 26	<ul style="list-style-type: none"> <li>—透過海外控股公司 Inventec Appliances (Cayman) Holding Corp. 以 US\$1,000,000 認購 AutoNavi Holdings Limited 發行 SERIES A CONVERTIBLE PREFERRED SHARE 1,000,000 股，每股認購價格為 US\$1.0。</li> <li>—透過海外控股公司 Inventec Appliances (Cayman) Holding Corp. 以 US\$500,000 認購 Leadtone Ltd. 發行 Series C redeemable convertible preference shares 526,316 股，每股認購價格為 US\$0.95。</li> </ul>
95. 08. 22	<ul style="list-style-type: none"> <li>—承認本公司九十五年上半年度財務報告。</li> </ul>
95. 04. 25	<ul style="list-style-type: none"> <li>—承認本公司九十五年第一季財務報表。</li> <li>—通過本公司九十四年度盈餘分配案。</li> <li>—通過本公司九十四年度辦理盈餘、資本公積及員工紅利轉增資新台幣壹拾億貳仟玖佰萬(1,029,000,000)元。</li> <li>—通過本公司辦理現金增資發行普通股方式參與發行海外存託憑證。</li> <li>—通過本公司 100%持股之英華達(南京)科技有限公司轉投資設立英華通有限公司。</li> </ul>

	<p>— 透過海外控股公司 Inventec Appliances (Cayman) Holding Corp. 以美金伍拾萬元(US\$500,000)認購 Siano Mobile Silicon, Ltd. 增資發行 Series B Convertible Preferred Stock 567,859 股，每股認購價格為 US\$0.8805。</p>
95.03.28	<p>— 承認本公司九十四年度財務報表。</p> <p>— 透過海外控股公司 Inventec Appliances (Cayman) Holding Corp.，以美金五萬元於美國加州 Santa Clara 成立子公司 Inventec Appliances Corporation, U. S. A. Inc.</p>
95.02.28	<p>— 增資英華達(上海)科技有限公司美金貳仟伍佰萬元(US\$25,000,000)。</p> <p>— 參與捷安訊科技股份有限公司現金增資新台幣壹仟伍佰萬零貳拾元(NT\$15,000,020)。</p>

(九)、最近年度及截至年報刊印日止，董事或監察人對董事會通過重要決議有不同意見且有紀錄或書面聲明者：無。

(十)、最近年度及截至年報刊印日止，與財務報告有關人士(包括董事長、總經理、會計主管及內部稽核主管等)辭解任情形之彙總。

96 年 4 月 17 日

職稱	姓名	到任日期	解任日期	辭職或解任原因
內部稽核經理	溫錦釧	93.12.01	95.05.23	因個人健康因素請辭
會計主管	曾慶安	94.12.27	96.04.17	職務調整

#### 四、會計師公費資訊：

公司有下列情事之一者，應揭露會計師公費：

- (一)、給付簽證會計師、簽證會計師所屬事務所及其關係企業之非審計公費占審計公費之比例達四分之一以上者，應揭露審計與非審計公費金額及非審計服務內容：無。
- (二)、更換會計師事務所且更換年度所支付之審計公費較更換前一年度之審計公費減少者，應揭露審計公費減少金額、比例及原因：無。
- (三)、審計公費較前一年度減少百分之十五以上者，應揭露審計公費減少金額、比例及原因：無。

五、更換會計師資訊：

本公司原簽證會計師為安侯建業會計師事務所林賢郎會計師及林琬琬會計師，因安侯建業會計師事務所內部人事調整，自 95 年度起，由陳眉芳會計師接替林賢郎會計師執行業務。

六、公司之董事長、總經理、負責財務或會計事務之經理人，最近一年內曾任職於簽證會計師所屬事務所或其關係企業之資訊：無。

七、最近年度及截至年報刊印日止，董事、監察人、經理人及持股比例超過百分之十之股東股權移轉及股權質押變動情形

(一)、董事、監察人、經理人及大股東股權變動情形：

職稱	姓名	九 十 五 年 度		當 年 度 截 至	
		持 有 股 數 增 ( 減 ) 數	質 押 股 數 增 ( 減 ) 數	4 月 1 7 日 止 持 有 股 數 增 ( 減 ) 數	質 押 股 數 增 ( 減 ) 數
董事長	張景嵩	2,486,007	-	-	-
董事	蘇舜賢	-	-	-	-
董事	吳鴻祺	-	-	-	-
董事	李琳山	-	-	-	-
董事兼總經理	李家恩	1,830,530	-	-	-
監察人	溫世禮	601,784	-	-	-
監察人	陳進財	-	-	-	-
監察人	葉力誠	5,623,571	-	-	-
監察人	張昌邦	-	-	-	-
副總經理	何代水	(25,702)	(524,000)	-	-
副總經理	賴振興	(311,107)	(360,000)	-	-
副總經理	高朝陽	101,059	-	(9,000)	-
副總經理	林中權	(註1)	(註1)	(註1)	(註1)
副總經理	詹俊修	(133,967)	-	(38,000)	-
副總經理	孫晉達	(358,895)	-	61,500	-
副總經理	陳坤輝	(219,932)	-	-	-
副總經理	張雪玲	1,077	-	(36,000)	-
副總經理	陳烈宏	(140,620)	-	(10,000)	-
副總經理	張國彬	(19,500)	-	-	-
副總經理	邱健平	(註2)	(註2)	(註2)	(註2)
副總經理	張家澍	(27,600)	-	(17,000)	-

職稱	姓名	九 十 五 年 度		當 年 度 截 至	
		持 有 股 數 增 ( 減 ) 數	質 押 股 數 增 ( 減 ) 數	4 月 1 7 日 止 持 有 股 數 增 ( 減 ) 數	質 押 股 數 增 ( 減 ) 數
副總經理	唐天佑	(127,238)	-	-	-
副總經理	黃仁雄	63,118	-	-	-
副總經理	曾慶安	(199,148)	(299,840)	-	-
副總經理	郭明其	(129,719)	-	-	-
副總經理	林兵順	(134,173)	-	(註3)	(註3)
副總經理	莊金台	(270,898)	-	-	-
副總經理	李仁義	(註4)	(註4)	(註4)	(註4)
副總經理	林文堯	67,168	-	-	-
副總經理	陳國棟	(註5)	(註5)	-	-
協理	王博弘	(130,124)	-	(15,000)	-
協理	曹積慶	59,958	-	-	-
協理	吳振成	7,802	-	-	-
協理	丁啟輝	(94,204)	-	(34,000)	-
協理	張汝南	5,546	-	(38,000)	-
協理	李品佳	(註6)	(註6)	(註6)	(註6)
協理	詹祥暉	(253,031)	-	-	-
協理	張文富	(96,737)	-	-	-
協理	辛秋煌	(註7)	(註7)	(註7)	(註7)
協理	吳連忠	(27,947)	-	-	-
協理	吳炯憲	44,226	-	(13,000)	-
協理	陳鶴鳴	(93,224)	-	-	-
協理	顏耀村	(160,504)	-	-	-
協理	何起予	(註8)	(註8)	(註8)	(註8)
協理	賴漢城	(註9)	(註9)	(註9)	(註9)
協理	曾文佐	6,000	-	-	-
協理	林讚西	8,000	-	-	-
協理	黃喜	2,000	-	-	-
協理	陳柏誠	11,000	-	-	-
協理	郭蕙梅	26,521	-	-	-
會計主管	張舒晴	(註10)	(註10)	(註10)	(註10)
董事兼持股比例超過百分之十之股東	英業達(股)公司	44,795,983	-	-	-

註1：於95年5月1日解任。

註2：於95年5月26日解任。

註3：於96年2月27日解任。



註4：於95年1月27日解任。  
 註5：於95年11月28日就任。  
 註6：於95年11月30日解任。  
 註7：於95年4月30日解任。  
 註8：於95年9月18日解任。  
 註9：於95年10月1日解任。  
 註10：於96年4月17日就任。

(二)、董事、監察人、經理人及持股比例超過10%之股東股權移轉之相對人為關係人之資訊：無。

(三)、董事、監察人、經理人及持股比例超過10%之股東股權質押之相對人為關係人之資訊：無。

#### 八、持股比例占前十大股東間互為財務會計準則公報第六號關係人關係之資訊

姓名	本人持有股份		配偶、未成年子女持有股份		利用他人名義合計持有股份		前十大股東相互間具有財務會計準則公報第六號關係人之關係者，其名稱及關係。		備註
	股數	持股比例	股數	持股比例	股數	持股比例	名稱	關係	
英業達(股)公司	194,115,927	44.53%	-	-	-	-	葉國一 葉力銓 葉力誠	董事長 董事長之二親等以內親屬 董事長之二親等以內親屬	
葉力誠	20,368,808	4.67%	-	-	-	-	葉力銓 葉國一 英業達(股)公司	二親等以內親屬 二親等以內親屬 二親等以內親屬擔任董事長之公司	
葉力銓	20,270,908	4.65%	-	-	-	-	葉力誠 葉國一 英業達(股)公司	二親等以內親屬 二親等以內親屬 二親等以內親屬擔任董事長之公司	
葉國一	7,171,565	1.65%	-	-	-	-	葉力誠 葉力銓 英業達(股)公司	二親等以內親屬 二親等以內親屬 董事長	
來春投資(股)公司	7,115,962	1.63%	-	-	-	-	世訊投資(股)公司	雙方董事長互為二親等以內親屬	
世訊投資(股)公司	7,330,845	1.68%	-	-	-	-	來春投資(股)公司	雙方董事長互為二親等以內親屬	

註1：持股比例之計算係指以自己名義、配偶、未成年子女或利用他人名義持有股份合計數。

九、公司、公司之董事、監察人、經理人及公司直接或間接控制之事業對同一轉投資事業之持股數及綜合持股比例

單位：股；%

轉投資事業	本公司投資		董事、監察人、經理人及直接或間接控制事業之投資		綜合投資	
	股數	持股比例	股數	持股比例	股數	持股比例
Inventec Appliances (Cayman) Holding Corp.	125,243,852	100%	-	-	125,243,852	100.00%
冠亞智財(股)限公司	640,000	48.30%	-	-	640,000	48.30%
達利參創業投資(股)公司	1,020,000	4.98%	-	-	1,020,000	4.98%
慧傳科技(股)公司	834,000	6.98%	-	-	834,000	6.98%
高昕科技(股)公司	2,000,000	7.41%	-	-	2,000,000	7.41%
榮誠科技(股)公司	1,950,000	13%	-	-	1,950,000	13%
太乙精密(股)公司	1,000,000	1.67%	4,000,000	6.67%	5,000,000	8.34%
陞通科技(股)公司	800,000	16.67%	-	-	800,000	16.67%
捷安訊科技(股)公司	578,687	3.65%	-	-	578,687	3.65%

## 肆、募資情形

### 一、資本及股份

#### (一)、股本來源

單位：千股；新台幣千元

年月	發行價格	核定股本		實收股本		備註		
		股數	金額	股數	金額	股本來源	以現金以外之財產抵充股款	其他
89.05	10元	110,000	1,100,000	110,000	1,100,000	以現金出資 250,060	土地 269,000 建物 259,700 機器設備 321,240	經濟部 89.5.12 經 (089)商第 114942 號
91.06	25元	230,000	2,300,000	211,300	2,113,000	現金增資 1,013,000	-	經濟部 91.7.1 經授商 字第 09101241610 號
91.06	10元	230,000	2,300,000	230,000	2,300,000	盈餘轉增資 187,000	-	經濟部 91.7.1 經授商 字第 09101241610 號
91.11	10元	235,000	2,350,000	235,000	2,350,000	合併發行新股 50,000	-	經濟部 92.1.16 經授 商字第 09201001610 號
93.08	40元	280,000	2,800,000	254,500	2,545,000	現金增資 195,000	-	證期局 93.5.26 台財 證一字第 0930122585 號
93.08	10元	280,000	2,800,000	280,000	2,800,000	盈餘及員工紅 利轉增資 255,000	-	證期局 93.5.26 台財 證一字第 0930122585 號
94.08	10元	400,000	4,000,000	310,000	3,100,000	盈餘及員工紅 利轉增資 300,000	-	金管會 94.6.13 金管 證一字第 0940123597 號
94.11	108元	400,000	4,000,000	333,000	3,330,000	現金增資 230,000	-	金管會 94.9.21 金管 證一字第 0940141987 號
95.08	10元	500,000	5,000,000	435,900	4,359,000	盈餘及資本公 積及員工紅利 轉增資 1,029,000	-	金管會 95.7.3 金管證 一字第 0950128002 號

單位：仟股

股份種類	核定股本			備註
	流通在外股份	未發行股份	合計	
普通股 (註)	435,900	64,100	500,000	—

註：本公司於 94 年 10 月 25 日於股票集中市場掛牌。

總括申報制度募集發行有價證券之相關資訊：無。

## (二)、股東結構

96年4月17日

股東結構 數量	政府機構	金融機構	其他法人	個人	外國機構 及外人	合計
人 數	1	4	65	16,466	101	16,637
持有股數	600	576,000	229,516,540	156,683,998	49,122,862	435,900,000
持股比例	0%	0.13%	52.65%	35.94%	11.28%	100.00%

## (三)、股權分散情形

每股面額十元 96年4月17日

持 股 分 級	股東人數	持有股數	持股比例
1 至 999	5,197	1,128,408	0.26%
1,000 至 5,000	9,068	18,350,850	4.21%
5,001 至 10,000	1,203	9,311,433	2.14%
10,001 至 15,000	374	4,808,371	1.10%
15,001 至 20,000	197	3,610,096	0.83%
20,001 至 30,000	169	4,346,500	1.00%
30,001 至 50,000	156	6,258,940	1.44%
50,001 至 100,000	124	8,971,795	2.06%
100,001 至 200,000	65	9,726,403	2.23%
200,001 至 400,000	37	10,412,788	2.39%
400,001 至 600,000	11	5,169,854	1.19%
600,001 至 800,000	5	3,349,967	0.77%
800,001 至 1,000,000	2	1,642,012	0.38%
1,000,001 以上	29	348,812,583	80.00%
合 計	16,637	435,900,000	100.00%

## (四)、主要股東名單

單位：仟股

主要股東名稱\股份	持 有 股 數	持 股 比 例
英業達股份有限公司	194,116	44.53%

(五)、最近二年度每股市價、淨值、盈餘、股利及相關資料

單位：新台幣元/仟股

項目		年度	94 年	95 年	截至 96 年 3 月 31 日
		每股市價 (註 1)	最 高		202
最 低			120	73.60	74.50
平 均			164.25	127.02	84.24
每股淨值	分 配 前		33.75	25.93	27.56
	分 配 後		25.78	(註 3)	(註 3)
每股盈餘 (註 2)	加權平均股數 (追溯調整前)		313,833	435,900	435,900
	每 股 盈 餘	追溯調整前	9.53	4.72	1.28
		追溯調整後	7.28	(註 3)	(註 3)
每股股利	現金股利		5.50	3.35	—
	無償 配股	盈餘配股	2.00	0.50	—
		資本公積配股	1.00	—	—
	累積未付股利		—	—	—
投資報酬分 析	本益比		17.23	26.91	—
	本利比		29.86	37.92	—
	現金股利殖利率		3.35%	2.64%	—

註 1：94 年 10 月 25 日前，本公司尚未上市，故無市價可循。

註 2：如有因無償配股等情形而須追溯調整者，應列示調整前及調整後之每股盈餘。

註 3：本公司九十五年度盈餘分派案業經九十六年四月董事會決議通過，並擬提請九十六年股東常會決議。

(六)、公司股利政策及執行狀況：

1、公司股利政策：

為考量本公司之資金需求及未來長期財務規劃，並滿足股東對現金流入之需求，年度決算如有盈餘，每年發放之現金股利不得低於當年度發放之現金股利及股票股利合計數之百分之十。

2、本次股東會擬議股利分配情形：

本公司九十五年度盈餘分派案業經九十六年四月董事會決議通過分派股東股利新台幣 1,678,215 仟元(每股配發新台幣 3.85 元，其中現金股利新台幣 3.35 元，股票股利新台幣 0.5 元)。

(七)、本次股東會擬議之無償配股對公司營業績效及每股盈餘之影響：

本次股東會擬議無償配發 25,800 仟股(盈餘轉增資 21,795 仟股及員工紅利轉增資 4,005 仟股)，對於未來營業績效無重大影響，每股盈餘部分，九十五年度將由 4.72 元調整為 4.46 元。

(八)、員工分紅及董事、監察人酬勞：

1、公司章程所載員工分紅及董事、監察人酬勞之成數及範圍：

本公司章程規定，年度總決算如有盈餘，應先提繳稅款，彌補以往虧損，次提百分之十為法定盈餘公積金外，如尚有盈餘除提撥員工紅利百分之七，董事監察人酬勞不超過百分之三外，其餘由董事會擬具分配議案提請股東會另決議之。前項員工股票紅利之發放對象，得包括符合一定條件之從屬公司員工。

2、董事會決議配發員工分紅、董事、監察人酬勞之金額及設算每股盈餘等資訊：

(1)、擬議配發員工紅利 130,366,639 元（轉增資配發股票 40,050,000 元，配發現金 90,316,639 元），董事、監察人酬勞 55,871,417 元。

(2)、擬議配發員工股票紅利股數 4,005,000 股，其占盈餘及員工紅利轉增資之比例為 15.52%。

(3)、考慮擬議配發員工紅利及董事、監察人酬勞後之設算每股盈餘為 4.30 元。

3、上年度盈餘用以配發員工紅利及董事、監察人酬勞情形：

本公司上年度(九十四年度)盈餘配發員工紅利 187,735,337 元(轉增資配發股票 30,000,000 元，配發現金 157,735,337 元)及董事、監察人酬勞 80,458,002 元。股東會通過配發情形與董事會通過之擬議情形相同。

(九)、公司買回本公司股份情形：無。

二、公司債辦理情形：無。

三、特別股辦理情形：無。

四、海外存託憑證辦理情形：無。

五、員工認股權憑證辦理情形：無。

六、併購或受讓他公司股份發行新股辦理情形：無。

七、資金運用計畫執行情形：無。

## 伍、營運概況

### 一、業務內容

#### (一)、業務範圍

##### 1、所營業務之主要內容

- CC01030 家用電器製造業。
  - CC01050 資料儲存及處理設備製造業。
  - CC01060 有線通信機械器材製造業。
  - CC01070 無線通信機械器材製造業。
  - CC01080 電子零組件製造業。
  - CE01010 一般儀器製造業。
  - CE01030 光學儀器製造業。
  - E601020 電器安裝業。
  - E605010 電腦設備安裝業。
  - E701010 通信工程業。
  - F109040 玩具、娛樂用品批發業。
  - F113020 電器批發業。
  - F113070 電信器材批發業。
  - F118010 資訊軟體批發業。
  - F119010 電子材料批發業。
  - F213010 電器零售業。
  - F213060 電信器材零售業。
  - F218010 資訊軟體零售業。
  - F219010 電子材料零售業。
  - F113050 事務性機器設備批發業。
  - F213030 事務性機器設備零售業。
  - F401010 國際貿易業。
  - F601010 智慧財產權業。
  - I301010 資訊軟體服務業。
  - I301020 資料處理服務業。
  - I301030 電子資訊供應服務業。
  - I401010 一般廣告服務業。
  - J303010 雜誌業。
  - J304010 圖書出版業。
  - J305010 有聲出版業。
  - CC01101 電信管制射頻器材製造業。
  - F401021 電信管制射頻器材輸入業。
- 除許可業務外，得經營法令非禁止或限制之業務。

## 2、營業比重

年度	94 年度	95 年度
產品項目		
通訊及數位產品	98.82%	97.85%
零件及其他	1.18%	2.15%
合計	100.00%	100.00%

## 3、公司目前之商品及服務項目

目前本公司主要業務除從事研究開發、生產製造及銷售外，並提供相關產品的技術支援及售後服務，目前商品主要有：

手持智慧型產品(Smart Handheld)：科學繪圖機 (Graphic Calculator)、個人數位助理機 (Personal Digital Assistant 及 PDA Phone)、MP3 數位音樂播放器 (MP3 Player)、行動通訊裝置(GSM / GPRS Phone、PHS Phone、Smart Phone、WiFi Phone 等)、全球衛星定位系統(Global Positioning System) 及無線刷卡機 (Wireless POS)等。

網路應用產品(Network Appliance)：IP Phones (網路電話) 及 3G PC modem card (3G 無線網卡)。

## 4、計劃開發之新商品及服務

智慧型手持產品領域中，研發團隊由小型的手持式裝置開始著手，朝著娛樂多媒體、寬頻傳輸及無線通訊的三個主要方向研發。未來積極開發擁有體積小、通訊能力強大及電腦運作能力快速特性的多元化產品，整合先進數位影音娛樂的功能，以滿足市場的創新需求。

網路應用產品領域中，未來分別為接入裝置 (Access Device) 及網路終端 (Network Client) 的供應者，整合出最佳、高效、省能的網路解決方案，並持續加碼投資於 VoIP、Bluetooth、W-CDMA、CDMA 2000、TDS-CDMA 等新趨勢通訊科技，積極開發雙網(無線網及寬頻網)雙模整合技術開發手持式終端產品，以維繫市場與研發的領先地位。

本公司將持續投入上述相關產品之研發、設計及製造，整合本公司所擁有之優勢技術，全力開發符合市場需求具競爭力之新產品，並積極滿足客戶端之服務需求。

## (二)、產業概況

### 1、產業之現況與發展

#### A、科學繪圖機 (Graphic Calculator)

科學繪圖機係為滿足數學教學上之需要，據調查顯示 95%以上家長認為，提供較好的硬體及軟體設計來搭配老師的教學，對於學生的學習將有顯著的效果，認為適當的科學繪圖機將是數學學習上不可或缺的重要工具，更有 41.7%以上家長願意支



付較高的金額以期提升學生的學習效果。

因此業者從設計面上積極參與學校老師的數學研討，與老師溝通教學上所需要的功能，配合歐美人民習慣的操作方式，和學生研究更具吸引類的外型設計，科學繪圖機已是一個不可忽視的市場。目前科學繪圖機所具有之功能極廣泛，從最簡單的數學運算、幾何圖形至高深的矩陣向量運算、參數運算繪圖、極座標繪圖、數列運算繪圖、繪圖各種功能，應有盡有，並且高階產品也添加了無線技術，增加了使用者的便利性，增加了無線技術後，更使科學繪圖機產品的未來衍生了更大的發展空間，目前使用對象遍及初級中學至研究所等各級老師及學生。

## B、個人數位助理機 (Personal Digital Assistant 及 PDA Phone)

PDA(Personal Digital Assistant)產品除了傳統 PDA 之外，現今發展趨勢為整合式 PDA 裝置，主要整合方向為 GPS-PDA 及 PDA Phone。

傳統 PDA 由於已是高度成熟的電子產品，在缺乏新興應用發展下產品世代已趨產品生命週期尾端，從九十五年第一季開始就呈現逐季萎縮的態勢，再受到主要的 IT 大廠如 HP、Dell、Acer 等紛紛將產品線轉往 PDA Phone 佈局以及不再發表新的接替新機種，甚至專注於自身 IT 領域而放棄傳統 PDA 產品線等因素，整體傳統 PDA 市場目前僅由 Palm 在支撐，但即使是 Palm 也很明顯逐漸將重心轉為 Smart Phone 發展。

GPS-PDA 趨勢是朝向平價、功能簡便的產品發展。在 GPS PDA 整體平均銷售價格無法與傳統 PDA 競爭的狀態下，GPS PDA 的市場將逐漸被擠壓變成過渡性產品，另外再受到 GPS PDA Phone 將逐漸進入這個市場，GPS PDA 將會朝向兩極化發展，一是轉戰單純 GPS 的 PND (Portable Navigation Device)，另一是朝向整合通話功能的 GPS PDA Phone。

PDA Phone 主要係因行動電話與行動電話的加值功能(如：Direct Push E-Mail，個人電腦文書處理功能等) 逐漸受到商務人士及對規格要求漸高的消費者喜愛，成為 PDA 產業主流產品已是不爭的事實。根據 Garner 之預估，PDA Phone 從九十五年到九十八年全球平均年成長率將達 43.7%，為一成長快速的市場。

## C、MP3 數位音樂播放器(MP3 Player)

影音撥放方式隨時代背景之變遷由傳統的 Tape、CD 到 MP3，撥放裝置由大型音響、隨身聽以至於 MP3 player，MP3 是資料壓縮格式「MPEG1 Audio Layer-3」的簡稱，屬於音效壓縮技術的一種，它可以將音樂資料壓縮到 1/10 以上，壓縮比在 1:10 到 1:12 之間，卻可保有原來音樂光碟 (CD) 的音質，因此無形中將 CD 的容量擴增到 10 至 12 倍，故而在 CD-R、CD-RW 及相關燒錄設備的日漸普及下，再加上其利用網際網路來傳播，便形成了一股強力旋風。

由於網路族群仍在成長中，因此 MP3 市場的發展極具潛力，各家廠商相繼投入，市場的競爭相當激烈。掌上型 MP3 Player 市場依產品規格主要區分三種：1. 光碟式 MP3 隨身聽(CD/MP3 Player)屬較早期產品，於一般 CD Player 加入解碼晶片即可讀出 MP3 資料，優勢為產品價格便宜，缺點在體積過大、抗震性差、MP3 資料更新麻煩。2. 使用快閃記憶體的 MP3 (Flash MP3)，目前以內建 512M 記憶體為主流(約可存放 120 首歌曲)，構造簡單且技術門檻低，除了播放 MP3 的基本功能，還有 FM 收音機、錄音、當作隨身碟儲存檔案等功能，為大部分廠商都容易進入市場，優點

為價格低、體積小，缺點為資料儲存容量較小、功能較為簡單。3. 使用硬碟的 MP3 播放器(HDD MP3)，技術層次較高，具有成熟生產技術的廠商較少，屬於較高階的 MP3 Player，除了播放 MP3 功能，由於使用微型硬碟當作資料儲存記憶體，配合上良好軟體，還有儲存高容量檔案資料及播放數位相片等功能，目前最高可以提供 80G 的資料儲存空間，雖然價格較高，但相對資料儲存容量上，對消費者而言，成本效益顯然較前兩種產品高出許多，缺點為在體積、重量上較使用快閃記憶體的 MP3 Player 略大且重。但在 HDD 製作技術進步下，體積及重量都已較以往更小更輕。不管是使用快閃記憶體或採用硬碟的 MP3 Player，除了基本播放 MP3 的功能，均有較光碟式 MP3 體積小、方便攜帶、功能強、操作簡便及造型酷炫的優點。由此可見，後兩者產品將是未來 MP3 Player 有效擴展一般消費市場的重要產品。

除上述三類 MP3 Player 外，市場上由 HDD MP3 技術已延伸出 MP3+Video(PMP) 或稱 MP4 功能的新一代手持式個人娛樂平台，未來的潛在市場相當值得期待。

#### D、行動通訊裝置(GSM / GPRS Phone、PHS Phone、Smart Phone、WiFi Phone 等)

依據經濟部技術處分析表示，就系統標準而言，全球行動電話之主流系統已由 2G 的 GSM 演進至 2.5G 的 GPRS，發展趨勢並進展到 3G 的 WCDMA 或 CDMA2000、TDS-CDMA 甚或 3.5G 等標準；就產品功能而言—行動電話已由語音導向發展至數位內容及多媒體導向，故各大手機廠已競相推出結合彩色面板、雙螢幕、和弦鈴聲、數位相機及內建影音應用元件(如：MP3、MPEG4 等)之手機；就技術狀況而言—隨著高頻半導體製程之演進，射頻與中頻部份、以及基頻與信號處理部份已分別整合成功，大幅減少了離散零組件的使用量。

目前射頻、天線、與石英元件的使用率升高，如已有整合藍芽基頻功能的手機基頻晶片出現等，使得今後多頻/多模(2G/3G+藍芽+Wi-Fi+GPS+UWB) 手機將成為未來發展的焦點。目前藍芽已成為中、高階手機的基本功能，未來手機將配備更多、更強的無線傳輸技術，例如 Wi-Fi、GPS、FM 廣播、行動數位電視，以及超寬頻(UWB)。這些無線傳輸協定的目的或支援的功能各不相同，因此不會相互衝突或競爭。

在高階數位影音行動通訊品整合方面，因為手機無線技術(3G、Wi-Fi、藍芽等)日新月異，傳輸速度更快，頻寬增大，配合上更大螢幕，數位訊號處理器(DSP)功能增強，更高階的影音處理技術以及內建(或附加)高容量的記憶體，可以容納更多數位相片、MP3 音樂、影片，使得多媒體功能(雙相機功能，相機/錄影、行動數位電視等等)得以迅速發展，發展成 GPS 手機、電視手機，使高階行動通訊裝置更具可發揮的空間。

長久以來，業界一直引領期待第 3 代系統(3G)時代的來臨。3G 意味著頻寬增大、手機功能也更為先進(視訊影音通話、手機上網等等)，不過短期內 3G 仍難以取代傳統 2G/2.5G/2.75G 服務，主要原因在於相關基礎設施仍無法配合 3G 服務、數位內容缺乏、且部分地區的手機普及率不高。因此從 2G 發展至 3G 應該是循序漸進的過程，短期內 3G 仍無法全面取代 2G。不過，市場對 3G 仍抱持相當樂觀的態度，IDC 預估 2006 年 3G 手機佔全球手機的出貨比重，將從 2005 年的 8%成長至 16%，3G 手機出貨量可達 1.33 億支，較前一年成長一倍以上。在未來四年，IDC 估計 3G 手機的出貨量將以 40%的年複合成長速度快速增加，於 2010 年達 5.09 億支。

當然低階手機並不是毫無空間，在通訊費用低廉的誘因下，PHS Phone 及 WiFi Phone 仍然具有相當大量的支持者，PHS Phone 在突破雙模式甚至三模式通用的技術後，加上機卡分離的機制，大大的提升使用者更替新機的選擇，也增加了其市場延續性。尤其在新興國家市場上，通訊業者更計畫將 PHS 及固網業務作更緊密的結

合，如將 PHS 電話、固定電話號碼、無線通訊如 3G 無線通信、寬頻電話如 ADSL 電話等作結合，以擴大客戶基礎。預計未來可望加入其他增值服務，將使 PHS 市場及功能繼續延伸及成長。WiFi Phone 則透過網路的便利，語音數據技術的提升，大大節省了國內長途電話及國際電話的費率。

綜觀全球行動電話產業發展歷程，從 2G 數位語音標準導入，全球用戶歷經短短十年時間，達成 10 億用戶里程碑，在此時期，歐美、日韓等已開發國家用戶快速成長，而隨著普及率提高、新用戶成長飽和，為降低客戶流失率及提高每用戶貢獻度，提高數據、多媒體服務內容，成為系統服務業者發展趨勢，也讓網路系統、行動電話提昇至 2.5G 與 3G 規格，以驅動換機需求成長，讓行動通訊產業從個人語音通訊環境整合至個人行動影音娛樂、乃至於整合至公司、家庭數位生活環境，而 Camera Phone、Smart phone、WiFi Phone 與 Video Phone 等產品應然而生，使得行動電話產品區隔更加細膩化、多元化。

#### E、全球衛星定位系統(Global Positioning System)

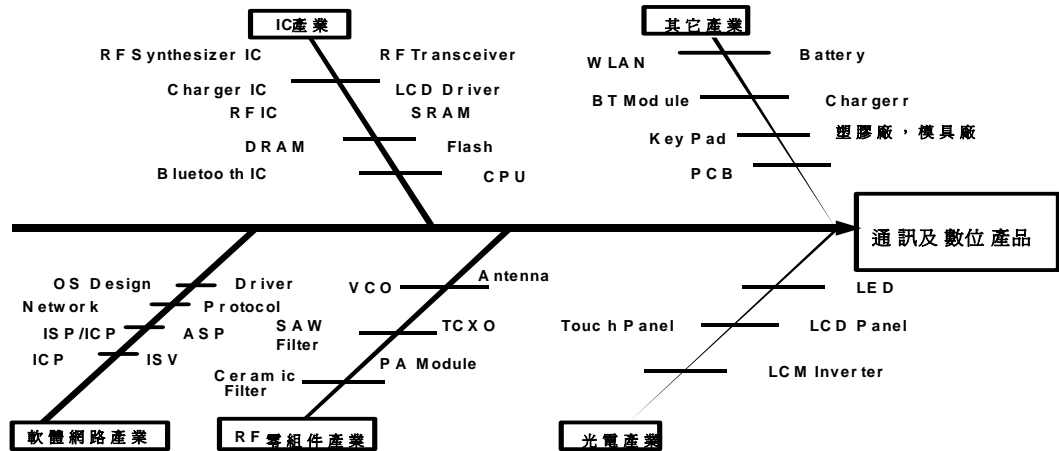
美國軍方在 2000 年取消選擇性接收(Selective Availability; SA)管制後，GPS 產品於民間應用的精準度也隨之提高，也帶動了全球 GPS 產品的應用發展。目前 GPS 產品的應用大致可分為兩類：(1)可攜式 GPS 產品(Portable)，(2)內嵌式 GPS 產品(Embedded)。其中內嵌式 GPS 產品通常為原廠安裝，出場前便與車體直接結合，透過車上螢幕顯示相關導航資訊，除了提供導航資訊，螢幕並會顯示行車及車內相關資訊如空調等，也會搭配 MP3/DVD/Radio 等影音系統，所以整合性功能為其產品訴求。也因價格昂貴，維修不易，主要市場能限於中高階車種。而可攜式導航系統(PND)主要訴求為導航功能，加上製程技術進步，IC 設計能力提升使得價格持續的下滑，加上便利性的優勢，使得近年來可攜式 GPS 產品市場快速擴大。根據 IEK 的研究報告，2004 年全球 PND 產量僅 315 萬台，預估 2006 年 PND 出貨可達 1,960 萬台，到了 2010 年可達 7,355 萬台，2006~2010 年年複合成長率達 39%。

#### F、網路應用產品(Network Appliance)

在網路越來越普及的狀況下，IP Phones (網路電話)，和 3G PC modem card (3G 無線網卡)等產品，因具突破傳統通訊模式的技術，加上可能省下大量通訊費用並傳輸更多的數據資訊及數位應用，在未來極具發展的想像空間，非常有可能成為另一片藍海市場。

## 2、產業上、中、下游關聯性

### 對國內產業發展之關聯性



本公司為通訊及數位產品之系統業者，在 ODM 業務方面積極爭取國際知名客戶之訂單，藉由本公司技術層次之提升及產量增加助益下，可帶動對上游廠商之產量及產值的增加，並縮短與國際間的技术落差，加速產業的升級。

另一方面積極參與技術投資及產業聯盟，例如業界開發產業技術計畫，其對相關產業之貢獻如下：

- A、提供給國內軟體開發商/內容供應商用來開發無線應用及服務的平台，促進國內軟體及數位內容產業的發展。
- B、藉由與電信營運業者在整合測試上的合作，可使電信營運業者在提供各種無線數據服務上累積經驗，並藉由提供多樣化的數據服務，進而使業者的設備/頻道利用率增加，有效增加其營業額。
- C、藉由與國內研發機構的密切合作，可有效引導國內研發機構的研發方向，充分運用其研發成果。
- D、藉由與上游的研發聯盟做研發成果的互相整合，可將產業相關的技术做有效率的擴散與運用，帶動國內通訊及數位產業的整體發展。

## 3、產品之各種發展趨勢及競爭情形

現今消費性電子產品的發展趨勢，除了積極發展新技術導入運用外，較成熟的產品已漸漸失去對消費者的吸引力，故另一趨勢是將數種消費性電子產品及技術加以整合創新，使消費者獲得攜帶運用的方便性及超值的驚喜。

本公司無論在 ODM 或自有品牌產品上，一直以來都致力於研發創新及導入業界最新的技術及規格，在業界一直保持相當高的競爭力。更由於本公司的產品種類多元，技術涉獵廣泛，致使本公司得以藉由現有的技術，推出整合各項不同功能的新產品，在消費性電子產品的潮流上獲得有利的競爭地位。

在 ODM 業務方面，本公司了解毛利高低的關鍵在於研發創新及生產成本，故持續性的技術深耕，並著重研發團隊的培養，以滿足 ODM 客戶的需求。另一方面藉由本公司與大陸子公司資源的整合，降低生產成本，正是提升產業競爭力的利器。

在自有品牌方面，OKWAP 手機是本公司在華人市場自創的手機品牌，產品功能的開發與內容服務的提供，都是針對華人在地化需求所研製而成；OKWAP 手機參加國內各項產品評選。其中 OKWAP S858、OKWAP A323、OKWAP A375、OKWAP A236 智慧型手機分別榮獲台灣精品獎；其中 OKWAP S858、OKWAP A375、OKWAP A236 智慧型手機更同時榮獲代表台灣產品最高榮譽的「台灣金品金質獎」肯定。證明英華達 OKWAP 在價值鏈概念下，整合企業各部門資源，從「研發創新」、「設計製造」、「品質系統」、「市場規劃」、「品牌認知」等各重要領域表現突出，創造出愈有「創新價值」的台灣優質產品。自八十九年英華達成立並創立 OKWAP 自有品牌，矢志成為通訊網路行業之佼佼者，致力於各種軟硬體關鍵技術之開發及整合研發，並於九十四年打入大陸市場，僅一年時間，OKWAP PHS 手機市佔率就突破 30%，市佔率達到大陸 PHS 市場之第一名。OKWAP 在大陸並獲得「中國行業十大影響力品牌」，今年亦有三款機型獲得「德國 iF 2006 中國設計大獎」，並於九十五年中國國際消費電子展中獲得中國消費電子年度創新大獎等殊榮。

除了領先的技術，透過深耕品牌形象，OKWAP 並擴張中文平台介面的加值服務，建立龐大的社群網絡，及提供結合行動學習生活概念的內容服務，以秉持服務顧客的共同價值觀開發出以使用者為本位的行動學習環境，保持良好的利基性及競爭力。中文平台介面的加值服務提供手機使用者鈴聲、圖形、文章及應用程式之下載服務，以滿足新世代使用者的娛樂需求。OKWAP 亦是國內最早深耕與使用者之間的互動關係，並成立 OKWAP.com 網站提供免費圖形鈴聲下載服務的手機原廠。在行動學習方面，OKWAP 所推出的「行動學習」(Mobile Learning) 概念，訴求英語學習的便利性與即時性，結合三個平台，透過三網管道，提供使用者全方位提升英文能力，幫助使用者解決英語問題的主題概念。希望使用者可以透過 OKWAP 的英語學習手機，結合英語吧線上服務及英語吧 Live Show，即時解決英文問題，輕鬆愉快學英文，達到隨時隨地學英文的境界。

### (三)、技術及研發概況

#### 1、最近年度及截至年報刊印日止投入之研究發展費用

單位：新台幣仟元

項目 \ 年度	95 年度	截至 96 年 3 月 31 日止
研發費用	846,348	167,536
營收淨額	95,654,971	14,305,076
研發費用佔營收淨額比例	0.88%	1.17%

註：係經會計師核閱之金額。

## 2、開發成功之技術或產品

時間	型號	用途/說明
93年	GSM Phone S762	手機+ WAP + 個人數位+內建數位相機 雙彩色螢幕(內螢幕:26萬色 TFT 觸控式螢幕, 128*160 畫素; 外螢幕: 26萬色 TFT, 96*64 畫素)、40和絃鈴聲、七彩炫燈、來電警衛、雙語電子辭典、音效振動遊戲、WAP/GPRS 無線上網、情境操作模式、JAVA 應用程式、手寫辨識功能、內建數位相機、靜態照相及動態攝影功能。
93年	GSM Phone A267	手機+ WAP + 個人數位+內建數位相機 雙彩色螢幕(內螢幕:6萬5仟色, 128*128 畫素; 外螢幕:6萬5仟色, 96*64 畫素)、64和絃鈴聲、七彩炫燈、來電警衛、雙語電子辭典、音效振動遊戲、WAP/GPRS無線上網、情境操作模式、內建30萬畫素數位相機。
93年	GSM Phone i516	手機+ WAP + 個人數位+內建數位相機 雙彩色螢幕(內螢幕: , 128*160 畫素; 外螢幕: 4096色, 96*64畫素)、64和絃鈴聲、來電警衛、雙語電子辭典、音效振動遊戲、WAP/GPRS無線上網、情境操作模式、內建百萬畫素數位相機。
93年	GSM Phone A363	手機+ WAP + 個人數位+內建數位相機 雙彩色螢幕(內螢幕:6萬5仟色, 128*128 畫素; 外螢幕:6萬5仟色, 96*64 畫素)、64和絃鈴聲、來電警衛、雙語電子辭典、支援MP3及MPEG4影片播放、WAP/GPRS無線上網、情境操作模式、內建30萬畫素數位相機。
93年	GSM Phone H102	手機+ 個人數位 + 內建數位相機 彩色螢幕(6萬5仟色, 128*160 畫素)、40和絃鈴聲、來電警衛、WAP/GPRS 無線上網、情境操作模式、內建30萬畫素數位相機。
93年	GSM Phone S768	手機+ WAP + 個人數位+ 內建數位相機 雙彩色螢幕(內螢幕:26萬色, 128*160 畫素; 外螢幕:26萬色 TFT, 96*64 畫素)、40和絃鈴聲、來電警衛、雙語電子辭典、支援MPEG4 影片播放, WAP/GPRS 無線上網、情境操作模式、內建30萬畫素數位相機。
93年	GSM Phone A361	手機+ WAP + 個人數位 雙螢幕(內螢幕:6萬5仟色, 128*128 畫素; 外螢幕:灰階, 96*64 畫素)、40和絃鈴聲、來電警衛、雙語電子辭典、WAP/GPRS 無線上網、情境操作模式。
94年	GSM Phone H105	手機+ WAP + 個人數位 + 內建數位相機 彩色螢幕(6萬5仟色, 128*128 畫素)、40和絃鈴聲、來電警衛、雙語電子辭典、WAP/GPRS無線上網、情境操作模式、內建30萬畫素數位相機。
94年	GSM Phone A236	手機+ WAP + 個人數位 + 內建數位相機 彩色螢幕(6萬5仟色, 128*160 畫素)、64和絃鈴聲、來電警衛、雙語電子辭典、WAP/GPRS無線上網、情境操作模式、MMS 多媒體簡訊功能、支援鍵盤手寫輸入、內建30萬畫素數位相機。
94年	PHS Phone OK606	彩色螢幕(256色 128*168 畫素CSTN LCD)、綠色KT背光、2M Flash、512K RAM、機卡分離、4和絃鈴聲。
94年	PHS Phone OK818	彩色螢幕(96*64 畫素CSTN) + 黑白反顯LCD、128M Flash、512K RAM、內置天線、機卡分離、大陸市場第一支可播放MP3格式之PHS Phone。

94年	GSM Phone H138	手機+ WAP + 個人數位 + 內建數位相機 彩色螢幕(1.66吋, 6萬5仟色, 128*160 畫素), 64和絃鈴聲、MP3 (支援MP3、WAV、AMR、MIDI之音樂格式), MP3支援詞曲同步, 播放清單功能, 來電警衛, WAP/GPRS無線上網, 內建130萬畫素數位相機支援特效, 相框, 五連拍, 白平衡等功能。
95年	GSM Phone A323	手機+ WAP + 個人數位 + 內建數位相機 彩色螢幕(6萬5仟色, 128*160 畫素)、64和絃鈴聲、來電警衛、雙語電子辭典、WAP/GPRS無線上網、MP3播放功能、支援JAVA程式應用、情境操作模式、MMS 多媒體簡訊功能、支援鍵盤手寫輸入、內建130萬畫素數位相機。
95年	PHS Phone OK820C	滑蓋設計、彩色螢幕(6萬4仟色、1.6吋、128*128 畫素TFT LCD)、8M Flash、2M RAM、外置天線、機卡分離、32和絃鈴聲、支援私網、支援無縫切換。
95年	GSM Phone A375	手機+ GPRS/WAP + 個人數位 + 內建數位相機 雙螢幕(內螢幕: 6萬5仟色, 128*160 畫素; 外螢幕: OLED雙色顯示, 96*64 畫素)、64和絃鈴聲、來電警衛、支援播放清單, MP3支援詞曲同步功能與聲控播放、情境音效功能、英漢漢英電子辭典、128M Flash, WAP/GPRS無線上網、情境操作模式、內建30萬畫素數位相機
95年	GSM Phone A233	手機+ GPRS/WAP + 多種影音支援 + 個人數位 + 內建數位相機 彩色螢幕(26萬色, 176*220 畫素, TFT LCD)、64和絃鈴聲、內建專屬撥放器(支援MP3、WAV、AMR、IMY、MIDI之音樂格式), 支援播放清單, MP3支援詞曲同步功能。支援MPEG4、3GP格式之影音播放及錄製。支援WAV、AMR檔案格式之錄音。60M Flash, 支援 Micro SD記憶卡擴充, WAP/GPRS無線上網、內建130萬畫素數位相機、支援拍攝特效, 相框, 多種連拍, 白平衡等功能。
95年	PHS Phone OK830	超薄滑蓋、彩色螢幕(6萬5仟色、128*160畫素TFT LCD、支持感應鍵盤)、機卡分離、MP3鈴聲、支援MP3音樂格式、支援私網、高速無縫切換。
95年	GSM Phone S858	手機+ 英語學習 + 內建數位相機 + 個人數位功能 + 手鐮輸入 雙螢幕(內螢幕: 2吋, 26萬色, 176*220 畫素, TFT LCD; 外螢幕: OLED藍光顯示, 96*64畫素)、64和絃鈴聲、內建130萬畫素、光學變焦、180度可旋轉螢幕, GPRS/WAP上網, 支援MP3、MPEG4播放、手寫輸入, 內建翻譯功能(牛津辭典、英漢/漢英雙語辭典、國語字典), 中日英語旅行會話, 天天英語通, 薇笑說英語, 狄克生片語, 英語測驗, 資料傳輸。
95年	3G Phone i900	GSM三頻/WCDMA雙頻 + 個人數位 + 內建數位相機視訊雙鏡頭 雙彩色螢幕(內螢幕: 2吋, 26萬色, 176*220 畫素, TFT LCD; 外螢幕: 1.17吋, 6萬5仟色, 96*64畫素, STN LCD)、72和絃鈴聲、內建130萬畫素數位相機+30萬畫素視訊電視雙鏡頭, 藍芽2.0, GPRS/WAP上網, 支援MP3, MPEG4功能, 手寫輸入, 內建英漢漢英電子辭典, 薇笑說英語, 天天英語通(真人發音), 狄克生片語, 資料傳輸。
95年	PHS Phone OK988	彩色螢幕(6萬5仟色、176*220 畫素TFT LCD、觸控螢幕)、256M Flash、機卡分離、130萬像素攝像頭、支持MP4播放、支持KJAVA、MP3鈴聲、支援MP3、WMA、WAV音樂格式3001支援私網、高速無縫切換、英漢/漢英辭典、漢語辭典、PDA功能。
95年	GSM Phone I885	手機+ 英語學習 + 內建200萬畫數位相機 + PDA功能 + 觸控螢幕 彩色螢幕(2吋, 26萬色, 176*220 畫素, TFT LCD, 觸控式螢幕)、64和絃鈴聲、內建200萬畫素數位相機, 藍芽1.2、支援 Mini SD記憶卡擴充、資料傳輸, GPRS/WAP上網, 支援FM廣播收聽, 支援MPEG4、3GP、Flash影片播放、MP3詞曲同步、錄音功能, 手寫輸入, PDA個人數位功能, 來電警衛, 內建英漢/漢英雙語辭典, 中英文雙向全句翻譯功能, 天天英語通支援動畫, 狄克生片語, 百萬句庫, 全真全民英檢試題組, 名師真人影音教學, 朗文當代高級辭典真人發音, 支援空中英語下載等

96年	Pocket PC Phone S868	手機+ 微軟作業系統+ Pocket PC數位功能 + 內建數位相機 + 觸控螢幕 小巧機身106*51*18.2mm，魔力觸控輪，彩色螢幕(2.4吋，6萬5仟色，320*240 畫素，TFT LCD，觸控式螢幕)、內建200萬畫素自動對焦數位相機，藍芽2.0耳機、資料傳輸，GPRS/WAP上網，支援MP3、WMA、AMR、MIDI、WAV、MPEG4、3GP、WAV影音播放，內建Pocket Outlook (push email)，Pocket IE，Pocket MSN，Windows Media Player，Word Mobile，Excel Mobile，Power Point Mobile，Active Sync，OKWAP easy menu，手寫輸入，真人發音朗文辭典，即時翻譯，漢英辭典
-----	----------------------	--

#### (四)、長、短期業務發展計畫

未來本公司仍將以COBM模式(自有品牌部份)及IODM模式(代工產品部份)兩個經營模式為主軸，強化核心事業，持續改善流程目標，積極拓展業務，提供代工客戶及終端消費者更佳的产品與服務。

短期而言，全球廠商競相進入多媒體，寬頻及無線通訊掌上型裝置市場，面對外部競爭環境，本公司將持續加強規模經濟、新機種導入量產速度、以及成本降低與控管能力，並專注於多媒體、寬頻、及無線技術整合領域，以此競爭優勢，追求並創造潛在消費市場，同時增加自身競爭力。

同時，本公司持續以整合型服務或產品概念推陳出新，提供IODM(代工產品)客戶total solution，不斷創新客戶價值；COBM(自有品牌)則採符合華人需要產品，創造利基市場，以英語學習無線產品(手機)為平台，推廣大中華地區線上學習與服務。

長期來看，本公司的業務發展基礎建立在產品研究與發展上，隨著寬頻環境的成熟，驅動資訊產業以數位內容應用為依歸的產品發展趨勢及服務發展模式，而網通接入終端一向是本公司的核心能力，本公司將持續研發各種結合資訊硬體、通訊、電腦週邊產品以及內容的終端產品，並與國際大廠透過技術合作與策略聯盟，縮短開發時間，運用本公司在手機製造的技術優化行動裝置產品，以取得國際大廠的代工訂單，或加強品牌之經營，有效創造商機。

總結，本公司除持續投入在智慧型多媒體手持裝置、網路應用產品及相關技術的研發，藉著業務與科技整合，並有系統的與外界廠商合作，營造一個有助於創新的企業新環境，不斷開發出符合市場趨勢與客戶需求的高質量產品、以期提升財務績效。



## 二、市場及產銷概況：

### (一)、市場分析

#### 1、主要商品(服務)之銷售(提供)地區：

主要產品名稱	市場
通訊及數位產品	美洲、歐洲、亞洲

#### 2、市場占有率及市場未來之供需狀況與成長性：

##### A、科學繪圖機 (Graphic Calculator)

據統計九十五年科學繪圖機的全球產值約為 5 億美金，估計我國出貨部分之全球市佔率約九成。

依市場領導廠商預計，科學繪圖機於結合無線通訊技術後及積極中國市場開拓，未來市場可望穩定擴大。

##### B、個人數位助理機 (Personal Digital Assistant 及 PDA Phone)

資策會資訊市場情報中心(MIC)針對 PDA 產業發表市場分析報告指出，九十五年台灣 PDA 產業之總出貨量達 1520 萬 8000 台，較九十四年的 1351 萬 3000 台大幅成長 13%；產值從九十四年的 32 億 4000 萬美元成長 42%，到九十五年達 46 億美元的規模。

以產品別來看，MIC 指出，其中九十五年 PDA Phone 出貨量高達 949 萬 1000 台，較九十四年的 534 萬 5000 台成長 78%，佔整體出貨量 62%，較去年比重 40% 大幅提升。PDA Phone 已成為 PDA 產業的主流產品，加上 3G 機種比重持續上升影響，平均出貨單價提升，對整體 PDA 產業產值持續有拉升作用。

八十五年以來，PDA 經歷過幾次的衝擊，不過 PDA 並沒有因此而沒落，隨著產品的蛻變，PDA 已經在手機、無線上網與全球定位系統 (GPS) 等附加應用相繼出現之後，帶動市場成長的力道。

MIC 預估，九十六年台灣 PDA 產業總出貨量預估達 17,730 千台的規模，較九十五年的 15,208 千台成長 16.6%。然九十六年第一季因 Pure PDA 及 GPS PDA 出貨急遽萎縮以及多款 PDA Phone 即將面臨停產，總出貨規模預估為 3,655 千台，較前一季衰退 16.1%。

##### C、數位音樂播放器(MP3 Player)

MP3 是目前最熱門的音樂壓縮技術，而 MP3 隨身聽自然也是最主要的數位音樂播放設備，透過具備即時資訊互動能力的網際網路，加上可呈現多媒體檔案格式瀏覽器，MP3 可將傳統一首 60MB 的音樂歌曲轉換成 5MB 大小檔案，透過寬頻高速傳輸，使得 MP3 音樂歌曲可隨處並快速取得。

現在市場上的 MP3 隨身聽產品大約可分為 3 種：光碟式的 MP3 隨身聽、硬碟 MP3 隨身聽及使用快閃記憶體的 MP3 隨身碟。不過，MP3 隨身聽市場較主流的產品應該算是硬碟 MP3 隨身聽、MP3 隨身碟。而除了光碟式的 MP3 隨身聽外，另外 2 種都還可當成儲存資料用的隨身碟。

在數位音樂播放器市場，輕巧、低價的Flash MP3 Player是目前市場競爭最激烈的產品，因其進入門檻低，造成百家爭鳴之情形；硬碟MP3 Player之研發及製造技術之門檻較高，為一般廠商無法輕易競爭之市場，相較於內建Flash的MP3隨身碟，價格隨Flash波動而快速變動，內建硬碟的MP3 Player市場目前則呈現較為穩定的狀態，估計我國出貨部分之全球市佔率超過六成。

雖然MP3 Player在近幾年快速成長的狀況下，已成為成熟型的消費性電子產品，但在生產技術進步，容量更大、更輕薄、更易攜帶的新產品不斷問世，加上MP4技術的創新以及數位內容提供者的加入並不斷的提升加值商品下，仍持續的刺激市場買氣，消費者為了得到更好的影音娛樂效果，使換機需求仍然持續上升。

根據Garner估計，全球portable digital audio player的銷售數量會由九十四年的74.45百萬台，成長到九十九年的164.98百萬台，複合成長率將達到28%。其中Flash MP3雖然成長強勁，但預期HDD MP3.由於容量價格比具有明顯優勢，預期仍將享有一定的市場地位。

#### D、行動通訊裝置(GSM / GPRS Phone、PHS Phone、Smart Phone、WiFi Phone等)

根據IDC統計，九十五年全球手機出貨量約為9.8億支，較九十四年成長17.6%；九十九年全球手機出貨量將達12.6億支，年複合成長率達8.7%。2.5G手機仍為市場主流，並可望維持其領導地位至九十七年，之後3G將逐漸增加市佔率。另外，新興市場區域仍是主要出貨量成長動力來源，年複合成長將可望優於整體水準達10.5%。

根據Garner統計，九十五年全球手機出貨量約9億支，較九十四年成長10.3%；九十四至九十八年複合成長率僅達6%。但是來自PDA手機及高階智慧型手機成長將優於整體手機產業表現。

根據拓璞產業所研究數據指出，九十五年全球手機出貨量可達9.67億支，成長率為23.3%，主要為新興市場手機需求熱潮帶動，已佔全球出貨接近60%的水準。九十六年預估全球手機出貨量將可達11.07億支，年成長率達14.5%，成長較明顯的產品為高階智慧型手機如3G或是3.5G手機，及低階多媒體手機如搭配彩色螢幕之多媒體機種。

根據iSupply調查機構的研究報告指出，九十五年全球手機產量將達9.32億支，年成長率為13.7%，連續4年呈2位數字的成長。尤其，金磚四國未來在超低價手機的成長潛能，更讓大廠積極搶進。但因市場漸趨飽和，預估九十六年全球手機產量將可達9.6億支，成長率降為3%。

以上各主要研究機構之調查均指出未來整體手機市場已經漸漸飽和，朝兩極化發展，一為針對新興市場需求之低價手機，一為以高階功能為訴求之3G/智慧型/PDA手機。

根據新加坡GFK的報告，本公司OKWAP品牌手機出貨量於九十六年第一季於台灣手機市場前十大手機品牌之林，估計佔台灣手機出貨量約1%的市佔率。

此外，本公司自有品牌OKWAP PHS Phone在大陸市場表現出色，僅僅一年的時間，OKWAP PHS Phone在中國市場排名於九十五年第一季躍升至第二名，並於九十六年一月達到市佔率第一名的地位，九十六年二月份市場佔有率已達到32%，繼續拉大與第二名之差距。此一亮眼表現來自於OKWAP PHS Phone卓越的

性能、先進的技術、優良的品質及良好的售後服務。

#### E、全球衛星定位系統(Global Positioning System)

由於全球衛星定位技術的精準度越來越高，促使使用者對於可攜式車用導航裝置的接受度大大提升，可攜式車用導航裝置由於在價格上具有優勢，在使用者接受度升高下，市場大幅上升。根據 Garner 統計，可攜式車用導航裝置預計在九十九年達到整體 GPS 導航市場達 60% 的占有率。其中，以歐洲市場對台灣廠商貢獻最大，而可攜式車用導航裝置大廠亦於九十五年積極揮軍美國市場，在價格下滑，行銷策略成功的助益下亦獲得不錯的成績。根據 IEK 的研究報告，九十三年全球 PND GPS 產量僅 315 萬台，預估九十五年 PND GPS 出貨可達 1,960 萬台，到了九十九年可達 7,355 萬台，九十五～九十九年年複合成長率達 39%。2006 年歐洲市場為主要銷售區域，預估九十五年出貨量比重達到全球出貨量之 53%，九十五～九十九年成長 27.6%。北美市場於九十五年正式起飛，預計於九十五年之後，將可逐漸取代歐洲市場成為主要出貨地區。整體而言，預計在晶片及製程技術持續提升，導航應用普及與價格持續下降等因素下，GPS 市場將維持健康的成長。

#### F、網路應用產品(Network Appliance)

根據資策會資訊市場情報中心(MIC)統計，九十五年台灣廠商 IP Phone 出貨量達到 498 萬台，較九十四年成長了 55.5%，產值約為美金 2.5 億。

九十五年 Cisco、Avaya、Alcatel、Nortel 與 Siemens 等品牌廠商透過購併或者策略聯盟方式，積極佈局 VoIP Total solution，讓企業用戶導入完整的 VoIP 架構，享受與 PSTN 相近之通話品質、節費、Data/Voice 單一網路與語音多應用等好處，在品牌業者不斷教育市場，且持續增加語音應用下，VoIP 成為具體的名詞，也讓企業 VoIP 設備需求包括 IP PBX 與 VoIP Gateway 明顯成長，此外全球 IP Phone 出貨在九十五年也達 8.7 百萬台以上之水準。

分析九十五年第四季台灣企業 VoIP 產業，其中網路電話機 (IP Phone) 總出貨量達 1,541 千台，年成長率 42%；企業 VoIP 閘道器 (Enterprise VoIP Gateway) 總出貨量達 321 千埠，年成長率為 130%。在產值部分，九十五年第四季台灣企業 VoIP 設備產業總產值達 85 百萬美元，相較於去年同期的 70 百萬美元成長 22%。

展望九十六年，在企業用戶對 VoIP 認知更為提升，而大型電信業者也陸續推動企業 VoIP 服務與應用下，全球企業 VoIP 市場走勢仍持續樂觀，對台灣廠商而言，IP Phone 部份，在對製造成本以及規格要求等議題逐漸取得共識，且 IP Phone 整體市場價格競爭壓力更大之情況下，台灣廠商有爭取 IP Phone 之代工訂單機會。

### 3、競爭利基及發展遠景之有利、不利因素與因應對策：

#### A、競爭利基及發展遠景之有利因素：

##### a、寬頻網路的興起、無線通訊設備普及化與數位音樂的興起

網路傳輸大量的影像、資料皆需透過電訊，以有線或無線的方式由網路業者提供給消費者，因此傳輸速度的快慢影響消費者上網的意願。隨著寬頻技術的成熟，上網塞車的惡夢將逐漸遠去，有上網功能的 PDA 勢必成為後 PC 時代，人手一機的產品。而價格日亦普及的手機，亦將在這波資訊浪潮中，扮演重要的角色，具 PDA 功能的 Smart Phone 將在手機的多樣化選擇中產生優勢。數位音樂的出現不僅提供消費者另一種音樂播放媒體的選擇之外，它也

影響了整體音樂工業以及唱片製作環境的生態。MP3 是目前最主要的數位音樂壓縮技術，因此也成了數位音樂的代名詞，而 MP3 Player 自然也是最主要的數位音樂播放設備。

#### b、產品前景展望頗佳

在個人通訊加值資訊網路蔚為趨勢產品之際，以個人資訊管理、易於輸入為訴求、結合電腦、通訊及消費性電子的個人數位助理器已成為當今最熱門的消費性電子商品之一，未來市場具有頗大之成長空間，每年均有穩定的需求量，本公司以「創意導向、軟體開發、硬體量產」策略，提高產品附加價值，增強市場競爭實力。

在網路及無線通訊環境日益成熟之際，本公司自有品牌 OKWAP 是國內最早深耕與使用者之間的互動關係，並成立 OKWAP.com 網站提供免費圖形鈴聲下載服務的手機原廠，故本公司持續以本土化內涵與加值服務向終端客戶訴求，以符合顧客期望創造銷售熱潮。

此外，本公司亦積極發展大陸手機市場，對於自有品牌 OKWAP 以服務華人市場自許，尤其本公司 OKWAP PHS Phone 挾卓越的性能、先進的技術、優良的品質及良好的售後服務在大陸市場銷售短短一年多時間，即躍昇為大陸 PHS 市佔率第一大品牌，對於 OKWAP 在大陸市場的品牌形象大有幫助，未來可望對 OKWAP 各項新產品的銷售及推廣有相當大的助益。

目前 MP3 Player 用的 Microprocessor/DSP 除可達成音樂處理所需之基本功能之外，尚要能符合容易升級、成本低的條件，以因應 MP3 Player 模組低價化的發展，並且容易與其他功能結合。

#### c、妥善運用優勢的國際化管理能力以及兩岸資源整合，深耕創新之研發技術，穩固現有客戶持續開發新客戶

兩岸經貿已成為帶動台灣經濟復甦的重要力量，本公司與大陸子公司資源的整合，正是提升產業競爭力的利器。本公司多年來接受國際資訊大廠的原廠委託研發、生產科學繪圖機、PDA、MP3 Player 及 GPS 等產品，不但培養了企業研發、量產、管理的能力；並且在此一基礎下，進一步建立了快速反應市場的產品設計開發能力以及運籌式生產體系，在爭取國際大廠的 ODM 訂單時，相較其他國內廠商更具競爭優勢。

本公司致力於多媒體、寬頻及無線技術整合領域，生產智慧型手持裝置及網路應用產品，並持續於無線技術及網路終端應用領域投入研發資源及新技術的投資。在 3G 無線技術方面，本公司日前與 QUALCOMM Incorporated 共同簽署全新商用 3G CDMA 授權協議，通過此一 3G 技術授權協議，使得本公司在各種不同標準之 3G 技術平台，如 WCDMA、TDS-CDMA、及 CDMA2000 等技術平台更加完備，在快速成長的 3G 市場繼續保持領先優勢，並能提供其客戶附加價值服務及無線技術解決方案。加上本公司累積之行銷經驗，使得自有品牌 OKWAP 手機先在台灣市場開花結果，以提供打進中國大陸市場的試金石。

B、競爭利基及發展遠景之不利因素與因應對策：

- a、部份重要關鍵零組件仍需仰賴進口，如硬碟(HDD)、中央處理器(CPU)、液晶顯示器(LCD)、積體電路(IC)等我國廠商無法充分供應需求，仍需仰賴日本及美國等廠商供應。

因應對策：

本公司與主要供應商均有長期合作之策略性結盟默契關係，對於重要零件亦建立第二供應來源，確實掌握關鍵性零組件供應狀況。

- b、本公司業務以外銷為主，匯率變化對公司營收有重要影響。

因應對策：

本公司重要原物料、零件之採購大部份由國外進口，對匯率變動之影響有部份抵消作用(Natural Hedge)。另外亦應用遠期外匯等避險工具規避外匯風險。

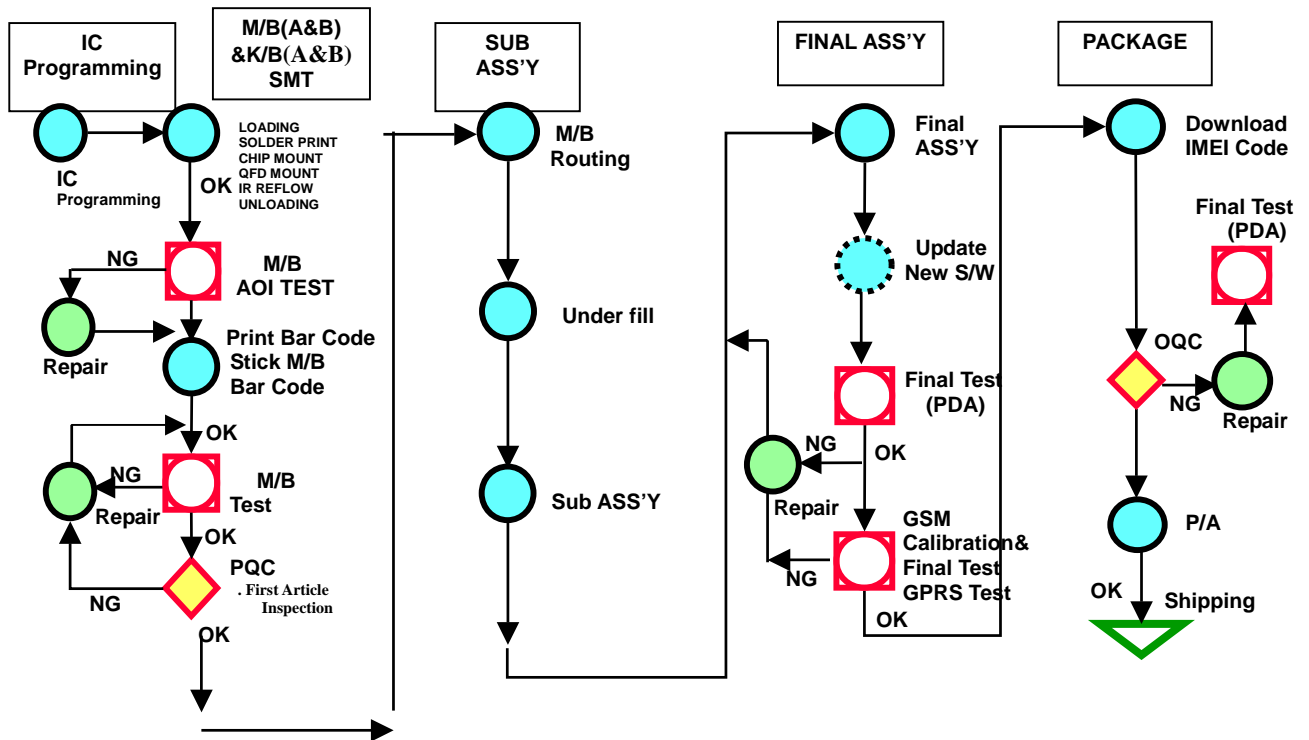
(二)、主要產品之重要用途及產製過程

1、主要產品之重要用途：

產品名稱	產品種類	用途
科學繪圖機	各式工程、財務、計算機及科學繪圖機	執行包含矩陣向量運算、參數運算、極座標繪圖、3D 繪圖等高等數學之運算及繪圖，廣泛應用於科學及工程之教學與實務。
個人數位助理機	個人數位助理機 (PDA)	個人數位助理機 (PDA) 或稱個人通訊處理電腦，可自動辨識手寫字體，進而執行電腦儲存、運算或傳輸等個人隨身資訊處理 (PIM)、並附加無線上網、撥放音樂、數位攝影或執行遊戲等功能。
MP3 數位音樂播放器	硬碟式 MP3 數位音樂播放器 (MP3 Player)	MP3 Player 可播放時下最流行之 MP3 格式音樂，並支援 Video 播放、瀏覽數位照片及儲存大量音樂、圖片、資料檔案。
行動通訊裝置	行動電話 (GSM / GPRS Phone、PHS Phone、Smart Phone、WiFi Phone)	低階行動通訊裝置滿足消費者基本的無線通訊需求。 高階行動通訊裝置則結合手機及 PDA 的功能，並具基本數位攝影、MP3 音樂播放及語言學習功能，滿足隨時隨地無空間限制之快速的訊息傳遞、通訊、上網、娛樂及學習功能。
全球衛星定位系統	可攜式全球衛星定位系統 (Portable GPS)	利用全球衛星定位，提供使用者隨時可以得知自己的位置，輔以電子地圖及路線規劃功能，可以順利規劃行進路徑，另外有增值功能可以儲存提供各項生活資訊。
網路應用產品	網路電話 (IP Phones) 和 3G 無線網卡 (3G modem card)	取代傳統固網電話之科技，利用網路提供價格低廉及更多傳輸功能之通訊設備。

2、產製過程：

配合新產品或產品變更之量產及達到高品質的要求，故於量產前配合製程規劃及作業指導書，進行的小量產品試作，將生產時所遭之困難點找出來，使量產時能提昇生產效率及產品品質。產製過程之流程圖如下：



(三)、主要原料供應狀況

本公司主要維修及生產原料包含有硬碟、電池、液晶顯示器模組、塑膠類材料及軟板等，其最終供應商皆為國內外優良廠商，供貨品質優良。

主要原料	供應來源	供應狀況
硬碟	台灣東芝數位資訊股份有限公司、Seagate Singapore International、Hitachi Global Storage Technology	良好
電池	NEC TOKIN America, Inc、SANYO GS Soft Energy Co., Ltd.	良好
液晶顯示器模組	擎亞國際科技股份有限公司、香港商日立遠東有限公司高雄分公司	良好
塑膠類材料	正崙精密工業股份有限公司、泰逸興業股份有限公司	良好
軟板	易鼎股份有限公司、圓裕企業股份有限公司	良好

(四)、最近二年度任一年度曾占進銷貨總額百分之十以上之客戶名稱及其進銷貨金額與比例

1、最近二年度主要進貨廠商：

單位：新台幣千元

項目	94 年度				95 年度			
	名稱	金額	占全年度進貨淨額 比率 [%]	與發行人之關係	名稱	金額	占全年度進貨淨額 比率 [%]	與發行人之關係
1	Inventec Appliances (BVI) Corp.	103,289,365	94.30	孫公司	Inventec Appliances (BVI) Corp.	91,211,120	98.87	孫公司
	其他	6,240,556	5.70		其他	1,039,379	1.13	
	進貨淨額	109,529,921	100.00		進貨淨額	92,250,499	100.00	

2、最近二年度主要銷貨客戶：

單位：新台幣千元

項目	94 年度				95 年度			
	名稱	金額	占全年度銷貨淨額 比率 [%]	與發行人之關係	名稱	金額	占全年度銷貨淨額 比率 [%]	與發行人之關係
1	D 公司	79,503,024	70.00	無	D 公司	58,947,957	63.63	無
2	Inventec Appliances (USA) Distribution Corp.	6,573,117	5.79	孫公司	Inventec Appliances (USA) Distribution Corp.	14,688,432	15.36	孫公司
3.	T 公司	13,754,123	12.11	無	T 公司	12,409,028	12.97	無
	其他	13,746,165	12.10		其他	9,609,554	10.05	
	銷貨淨額	113,576,429	100.00		銷貨淨額	95,654,971	100.00	



(五)、最近二年度生產量值表：

單位：千台；新台幣千元

年度	94 年度			95 年度		
	產能	產量	產值	產能	產量	產值
主要商品						
通訊及數位產品	5,013	4,410	10,697,747	665	584	2,122,054
零件及其他	-	-	62,992	-	-	14,537
合計	5,013	4,410	10,760,739	665	584	2,136,591

變動分析：九十五年度生產量值皆下降，係移至大陸孫公司生產所致。

(六)、最近二年度銷售量值表

單位：千台；新台幣千元

年度	94 年度				95 年度			
	內 銷		外 銷		內 銷		外 銷	
銷售量值	量	值	量	值	量	值	量	值
主要商品								
通訊及數位產品	882	3,332,293	32,128	108,737,874	555	1,605,272	27,555	91,988,567
零件及其他	-	77,833	-	1,428,429	-	14,113	-	2,047,019
合計	882	3,410,126	32,128	110,166,303	555	1,619,385	27,555	94,035,586

變動分析：因消費性電子及無線手持式裝置產品市場競爭激烈，致使九十五年度營收較九十四年度減少。

三、最近二年度從業員工資訊

最近二年度及截至年報刊印日止從業員工人數、平均服務年資、平均年齡及學歷分布比率如下表：

年度		94 年度	95 年度	截至 96.04.24 止
員工人數	作業及技術人員	517	110	11
	管理及業務人員	418	501	484
	研發技術人員	412	323	318
	合計	1,347	934	813
平均年歲		35.09	34.97	34.76
平均服務年資		6.07	5.98	5.74
學歷 分布 比例	博 士	0.39%	0.43%	0.74%
	碩 士	12.58%	21.09%	23.49%
	大 專	47.80%	62.31%	66.29%
	高 中	26.65%	11.99%	8.86%
	高中以下	12.58%	4.18%	0.62%

#### 四、環保支出資訊

最近二年度及截至年報刊印日止，公司因污染環境所受損失及處分之總額，並揭露其未來因應政策及可能支出：無。

#### 五、勞資關係

(一)、各項員工福利措施、進修、訓練、退休制度與其實施情形，以及勞資間之協議與各項員工權益維護措施情形：

1、員工福利措施、進修及訓練：

- A. 本公司員工享有勞動基準法規定之相關福利措施，且全體員工均參加全民健康保險及員工團體保險。
- B. 公司提供生產線員工免費之工作服、制服及工作鞋。
- C. 實施員工分紅制度，增進員工向心力，達到每位員工即股東之目標。
- D. 設置「職工福利委員會」、統籌辦理員工各項福利措施。
- E. 供應員工膳食。
- F. 辦理員工教育訓練及婚喪、生育補助、疾病住院補助。
- G. 發放三節及生日禮券及舉辦尾牙摸彩餐會。

2、退休制度與其實施情形：

本公司人事規章中訂定有職工退休相關事宜，涵蓋所有正式任用員工。員工退休金之支付，自員工退休之日起三十日內給付之，給與標準按其工作年資，每滿一年給與兩個基數。但超過十五年之工作年資，每滿一年給與一個基數，最高總數以四十五個基數為限。未滿半年者以半年計；滿半年者以一年計。本公司依勞動基準法規定，提撥勞工退休準備金，專戶儲存於中央信託局。

3、勞資間之協議與各項員工權益維護措施情形：

勞資雙方均在尊重勞資倫理下圓滿運作，且無重大勞資糾紛發生。

(二)、最近二年度及截至年報刊印日止，因勞資糾紛所遭受之損失：無。

## 六、重要契約

截至年報刊印日止仍有效存續及最近年度到期之重要契約：

契約性質	當事人	契約起迄日期	主要內容	限制條款
銷售合約	D 公司	2001 年 5 月簽約生效，雙方未提出終止合作關係前均持續有效。	ODM 代工產品銷售	保密責任
銷售合約	C 公司	2001 年 11 月簽約生效，雙方未提出終止合作關係前均持續有效。	ODM 代工產品銷售	保密責任
銷售合約	T 公司	2004 年 5 月簽約生效，雙方未提出終止合作關係前均持續有效。	ODM 代工產品銷售	保密責任
技術授權合約	Y 公司	2005 年 9 月簽約授權，合約期間 3 年，除非雙方提早提出終止使用	無線通訊技術授權	保密責任
技術授權合約	B 公司	2005 年 11 月簽約授權，雙方未提出終止使用前均持續有效。	無線通訊技術授權	保密責任
技術授權合約	AA 公司	2006 年 8 月簽約授權，雙方未提出終止合作關係前均持續有效。	無線通訊技術授權	保密責任

## 伍、財務概況

### 一、最近五年度簡明資產負債表及損益表

#### (一)、最近五年度簡明資產負債表：

單位：新台幣千元

項 目	年 度	最近五年度財務資料(註1)					當年度截至 96年3月31日 財務資料(註2)
		91年	92年	93年	94年	95年	
流動資產		6,332,408	11,424,474	22,582,844	28,355,901	20,901,943	10,521,089
基金及投資		248,869	1,405,673	3,135,555	5,759,440	8,643,533	9,409,031
固定資產		934,891	986,734	943,836	899,206	831,367	796,274
無形資產		14,295	15,269	61,052	62,390	56,151	56,151
其他資產		79,482	227,799	331,053	52,313	10,897	4,136
資產總額		7,609,945	14,059,949	27,054,340	35,129,250	30,443,891	20,786,681
流動負債	分配前	2,879,937	7,124,877	17,848,746	23,314,482	18,162,739	7,782,425
	分配後	3,168,181	8,593,931	19,584,910	21,244,789	註3	註3
長期負債		13,884	4,628	-	-	-	-
其他負債		224,540	835,889	1,818,186	575,834	977,408	989,984
負債總額	分配前	3,118,361	7,965,394	19,666,932	23,890,316	19,140,147	8,772,409
	分配後	3,406,605	9,434,448	21,403,096	21,820,623	註3	註3
股本		2,350,000	2,350,000	2,800,000	3,330,000	4,359,000	4,359,000
資本公積		1,520,610	1,520,610	2,105,610	4,323,970	4,008,669	4,008,669
保留盈餘	分配前	618,199	2,252,772	2,619,426	3,573,427	2,866,807	3,423,326
	分配後	329,955	528,718	583,262	807,734	註3	註3
金融商品未實現 損益		-	-	-	-	-	-
累積換算調整數		2,775	-28,827	-137,628	20,752	160,829	314,838
未認列為退休金 成本之淨損失		-	-	-	-9,215	-91,561	-
股東權益 總額	分配前	4,491,584	6,094,555	7,387,408	11,238,934	11,303,744	12,014,272
	分配後	4,203,340	4,370,501	5,351,244	8,473,241	註3	註3

註1：五年度財務資料均經安侯建業會計師事務所查核簽證(91年度至94年度係由林賢郎會計師及林琬琬會計師簽證，95年度係由林琬琬會計師及陳眉芳會計師簽證)，皆出具無保留意見。

註2：當年度截至96年3月31日財務資料業經安侯建業會計師事務所林琬琬會計師及陳眉芳會計師核閱簽證，並出具保留式核閱報告(因採權益法評價之長期股權投資及其投資損益，係依被投資公司未經會計師核閱之財務報表，以權益法評價列計)。

註3：本公司九十五年度盈餘分派案業經九十六年四月董事會決議通過，並擬提請九十六年股東常會決議。

(二)、最近五年度簡明損益表：

單位：新台幣千元  
(每股盈餘係以元為單位)

項 目	年 度	最近五年度財務資料(註1)					當年度截至 96年3月31日 財務資料(註2)
		91年	92年	93年	94年	95年	
營業收入		75,997,511	30,607,303	75,997,511	113,576,429	95,654,971	14,305,076
營業毛利		1,550,745	4,238,934	4,808,400	5,982,295	2,596,485	389,222
營業(損)益		642,622	2,075,491	1,402,642	1,795,785	-31,226	14,447
營業外收入及利益		141,848	233,172	1,138,264	1,990,876	2,829,407	689,303
營業外費用及損失		139,123	77,525	100,481	330,841	148,481	16,194
稅前(損)益		645,347	2,231,138	2,440,425	3,455,820	2,649,700	687,556
稅後(損)益		591,399	1,922,817	2,090,708	2,990,165	2,059,073	556,519
每股盈餘 (虧損) (元)(註 3)	追溯調整前	3.20	8.18	7.74	9.53	4.72	1.28
	追溯調整後	1.99	5.10	5.34	7.28	註4	註4

註1：五年度財務資料均經安侯建業會計師事務所查核簽證(91年度至94年度係由林賢郎會計師及林琬琬會計師簽證，95年度係由林琬琬會計師及陳眉芳會計師簽證)，皆出具無保留意見。

註2：當年度截至96年3月31日財務資料，業經會計師核閱簽證。

註3：每股盈餘(虧損)就年度中實際流通在外之普通股數，按加權平均法計算，因盈餘、資本公積或員工紅利轉增資而新增之股份，採追溯調整計算。

註4：本公司九十五年度盈餘分派案業經九十六年四月董事會決議通過，並擬提請九十六年股東常會決議。

## 二、最近五年度財務分析

年 度 分析項目		最近五年度財務分析(註1)					當年度截至 96年3月31 日(註1)	
		91年	92年	93年	94年	95年		
財務 結構 (%)	負債占資產比率	40.98	56.65	72.69	68.01	62.87	42.20	
	長期資金占固定資產比率	481.92	618.12	782.70	1,249.87	1,359.66	1,508.81	
償債 能力 %	流動比率	219.88	160.35	126.52	121.62	115.08	135.19	
	速動比率	202.30	146.40	116.93	106.80	102.82	112.59	
	利息保障倍數	57.73	575.59	374.61	423.68	146.86	106.29	
經營 能力	應收款項週轉率(次)	6.36	7.46	6.57	5.85	4.96	4.61	
	平均收現日數	57	49	56	62	74	79	
	存貨週轉率(次)	17.15	32.43	52.36	42.62	36.74	36.60	
	應付帳週轉率(次)	6.32	6.22	6.23	5.81	5.18	5.35	
	平均銷貨日數	21	11	7	9	10	10	
	固定資產週轉率(次)	15.04	31.02	80.52	126.31	115.06	71.86	
	總資產週轉率(次)	1.85	2.18	2.81	3.23	3.14	2.75	
獲利 能力	資產報酬率(%)	10.23	17.77	10.19	9.64	6.32	8.77	
	股東權益報酬率(%)	20.29	36.33	31.01	32.11	18.27	19.09	
	占實收 資本比 率(%)	營業利益	27.35	88.32	50.09	53.93	註2	1.33
		稅前純益	27.46	94.94	87.16	103.78	60.79	63.09
	純益率(%)	4.21	6.28	2.75	2.63	2.15	3.89	
	每股盈餘(元)	1.99	5.10	5.34	7.28	4.72	1.28	
現金 流量	現金流量比率(%)	54.97	44.17	5.14	0.35	1.53	註3	
	現金流量允當比率(%)	59.99	97.13	67.67	61.74	46.45	-	
	現金再投資比率(%)	32.13	40.16	註2	註2	註2	註3	
槓桿 度	營運槓桿度	4.25	2.20	3.24	2.05	註2	16.28	
	財務槓桿度	1.02	1.00	1.00	1.01	註3	1.82	

請說明最近二年度各項財務比率變動原因。(若增減變動未達20%者可免分析)

1. 利息保障倍數比率下降:本期為增加資金運用,增加短期借款,致利息費用上升所致。
2. 獲利能力下降:係代工產業激烈競爭所致。
3. 現金流量比率上升:主係付款天數大於收款天數致營業活動淨現金流量上升所致。
4. 現金流量允當比率下降:係資本支出及現金股利支出增加所致。

註1:五年度之財務資料均經會計師查核簽證,當年度截至96年3月31日財務資料,業經會計師核閱簽證。

註2:該比率為零或負數。

註3:該營業損益為負數,故不予計算。

註4：上列各項比率之計算公式，列示如下：

1. 財務結構

- (1) 負債占資產比率 = 負債總額 / 資產總額。
- (2) 長期資金占固定資產比率 = (股東權益淨額 + 長期負債) / 固定資產淨額。

2. 償債能力

- (1) 流動比率 = 流動資產 / 流動負債。
- (2) 速動比率 = (流動資產 - 存貨 - 預付費用) / 流動負債。
- (3) 利息保障倍數 = 所得稅及利息費用前純益 / 本期利息支出。

3. 經營能力

- (1) 應收款項(包括應收帳款與因營業而產生之應收票據)週轉率 = 銷貨淨額 / 各期平均應收款項(包括應收帳款與因營業而產生之應收票據)餘額。
- (2) 平均收現日數 = 365 / 應收款項週轉率。
- (3) 存貨週轉率 = 銷貨成本 / 平均存貨額。
- (4) 應付款項(包括應付帳款與因營業而產生之應付票據)週轉率 = 進貨淨額 / 各期平均應付款項(包括應付帳款與因營業而產生之應付票據)餘額。
- (5) 平均銷貨日數 = 365 / 存貨週轉率。
- (6) 固定資產週轉率 = 銷貨淨額 / 固定資產淨額。
- (7) 總資產週轉率 = 銷貨淨額 / 資產總額。

4. 獲利能力

- (1) 資產報酬率 = [稅後損益 + 利息費用 × (1 - 稅率)] / 平均資產總額。
- (2) 股東權益報酬率 = 稅後損益 / 平均股東權益淨額。
- (3) 純益率 = 稅後損益 / 銷貨淨額。
- (4) 每股盈餘 = (稅後淨利 - 特別股股利) / 加權平均已發行股數。

5. 現金流量

- (1) 現金流量比率 = 營業活動淨現金流量 / 流動負債。
- (2) 淨現金流量允當比率 = 最近五年度營業活動淨現金流量 / 最近五年度(資本支出 + 存貨增加額 + 現金股利)。
- (3) 現金再投資比率 = (營業活動淨現金流量 - 現金股利) / (固定資產毛額 + 長期投資 + 其他資產 + 營運資金)。

6. 槓桿度：

- (1) 營運槓桿度 = (營業收入淨額 - 變動營業成本及費用) / 營業利益。
- (2) 財務槓桿度 = 營業利益 / (營業利益 - 利息費用)。

註5：上開每股盈餘之計算公式，在衡量時應特別注意下列事項：

- 1. 以加權平均普通股股數為準，而非以年底已發行股數為基礎。
- 2. 凡有現金增資或庫藏股交易者，應考慮其流通期間，計算加權平均股數。
- 3. 凡有盈餘轉增資或資本公積轉增資者，在計算以往年度及半年度之每股盈餘時，應按增資比例追溯調整，無庸考慮該增資之發行期間。
- 4. 若特別股為不可轉換之累積特別股，其當年度股利(不論是否發放)應自稅後淨利減除，或增加稅後淨損。特別股若為非累積性質，在有稅後淨利之情況，特別股股利應自稅後淨利減除；如為虧損，則不必調整。

註6：現金流量分析在衡量時應特別注意下列事項：

- 1. 營業活動淨現金流量係指現金流量表中營業活動淨現金流入數。
- 2. 資本支出係指每年資本投資之現金流出數。
- 3. 存貨增加數僅在期末餘額大於期初餘額時方予計入，若年底存貨減少，則以零計算。
- 4. 現金股利包括普通股及特別股之現金股利。
- 5. 固定資產毛額係指扣除累計折舊前之固定資產總額。

註7：發行人應將各項營業成本及營業費用依性質區分為固定及變動，如有涉及估計或主觀判斷，應注意其合理性並維持一致。

### 三、最近年度財務報告之監察人審查報告：

董事會造送九十五年度財務報表，業經安侯建業會計師事務所林琬琬會計師、陳眉芳會計師查核簽證竣事，連同營業報告書及盈餘分配案，復經本監察人審查，認為尚無不符，爰依公司法第二百一十九條之規定報告如上。

此致

本公司九十六年度股東常會

英華達股份有限公司

監察人：溫世禮

監察人：葉力誠

監察人：陳進財

監察人：張昌邦

中 華 民 國 九 十 六 年 四 月 二 十 四 日



#### 四、最近年度財務報表

### 會計師查核報告

英華達股份有限公司董事會 公鑒：

英華達股份有限公司民國九十五年及九十四年十二月三十一日之資產負債表，暨截至各該日止之民國九十五年及九十四年度之損益表、股東權益變動表及現金流量表，業經本會計師查核竣事。上開財務報表之編製係管理階層之責任，本會計師之責任則為根據查核結果對上開財務報表表示意見。

本會計師係依照一般公認審計準則暨會計師查核簽證財務報表規則規劃並執行查核工作，以合理確信財務報表有無重大不實表達。此項查核工作包括以抽查方式獲取財務報表所列金額及所揭露事項之查核證據、評估管理階層編製財務報表所採用之會計原則及所作之重大會計估計，暨評估財務報表整體之表達。本會計師相信此項查核工作可對所表示之意見提供合理之依據。

依本會計師之意見，第一段所述財務報表在所有重大方面係依照證券發行人財務報告編製準則、商業會計法、商業會計處理準則及一般公認會計原則編製，足以允當表達英華達股份有限公司民國九十五年及九十四年十二月三十一日之財務狀況，暨截至各該日止之民國九十五年及九十四年度之經營成果與現金流量。

英華達股份有限公司已編製民國九十五年及九十四年度之合併財務報表，並經本會計師出具無保留意見之查核報告在案，備供參考。

安侯建業會計師事務所

會計師：

原證期會核：(88)台財證(六)第18311號  
准簽證文號  
民國九十六年三月十六日

英華達股份有限公司

資產負債表

民國九十五年及九十四年十二月三十一日

單位：新台幣千元

	95. 12. 31		94. 12. 31			95. 12. 31		94. 12. 31		
	金額	%	金額	%		金額	%	金額	%	
<b>資 產</b>										
<b>流動資產：</b>										
1100 現金(附註四(一))	\$ 1,328,803	4	2,999,079	9	2100					
應收帳款淨額(附註二及四(三))										
1150 一關係人(附註五)	4,633,727	15	2,199,769	6	2150	14,812,273	49	19,732,240	56	
1140 一非關係人	12,412,252	41	19,233,296	55	2140	40,675	-	1,015,183	3	
1190 其他金融資產—流動					2170	514,919	2	803,819	2	
一關係人(附註五)	97,689	-	345,538	1	2240	793,239	3	366,976	1	
一非關係人	203,163	1	121,435	-	2280	63,431	-	-	-	
1210 存貨淨額(附註二及四(四))	1,484,968	5	3,090,925	9	2283	938,202	3	1,396,264	4	
1286 遞延所得稅資產—流動(附註二及四(九))	339,897	1	270,245	1		18,162,739	60	23,314,482	66	
1298 其他流動資產	401,444	2	95,614	-						
	20,901,943	69	28,355,901	81	2490					
<b>基金及投資：</b>					2810					
1421 採權益法之長期股權投資(附註二及四(五))	8,564,922	28	5,283,277	15	2861	132,630	-	282,512	1	
1480 以成本衡量之金融資產—非流動(附註二及四(二))	75,200	-	60,200	-	2881	104,751	-	41,080	-	
1440 其他金融資產—非流動						601,586	2	136,197	1	
一關係人(附註五)	-	-	410,271	1		138,441	1	116,045	-	
一非關係人	3,411	-	5,692	-		977,408	3	575,834	2	
	8,643,533	28	5,759,440	16	3110	19,140,147	63	23,890,316	68	
<b>固定資產：(附註二)</b>										
1501 土地	279,855	1	279,855	1	3211					
1521 房屋及建築	284,957	1	284,957	1	3260	4,359,000	14	3,330,000	9	
1531 機器設備	81,125	-	344,228	1	3280	資本公積				
1545 研發設備	417,822	2	272,316	1		普通股股票溢價	3,989,860	13	4,322,860	12
1561 辦公設備	43,804	-	44,858	-	3310	17,699	-	-	-	
1681 其他設備	215,827	1	217,833	1	3320	其他	1,110	1,110	-	
	1,323,390	5	1,444,047	5	3351	保留盈餘				
15X9 減：累積折舊	(500,302)	(2)	(560,770)	(2)		法定盈餘公積	783,001	2	483,985	1
1672 預付設備款	8,279	-	15,929	-	3420	特別盈餘公積	9,215	-	-	-
	831,367	3	899,206	3	3430	累積盈餘	2,074,591	7	3,089,442	10
<b>無形資產：</b>						股東權益其他調整項目				
1770 遞延退休金成本(附註二)	56,151	-	62,390	-		累積換算調整數	160,829	1	20,752	-
<b>其他資產：</b>						未認列為退休金成本之淨損失	(91,561)	-	(9,215)	-
1888 其他資產—其他	10,897	-	52,313	-		<b>股東權益合計</b>	11,303,744	37	11,238,934	32
<b>資產總計</b>	<b>\$ 30,443,891</b>	<b>100</b>	<b>35,129,250</b>	<b>100</b>		<b>重大承諾事項及或有事項(附註七)</b>				
						<b>負債及股東權益總計</b>	<b>\$ 30,443,891</b>	<b>100</b>	<b>35,129,250</b>	<b>100</b>

(請詳閱後附財務報表附註)

董事長：

經理人：

會計主管：

英華達股份有限公司

損益表

民國九十五年及九十四年一月一日至十二月三十一日

單位：新台幣千元

	95年度		94年度	
	金額	%	金額	%
4111 銷貨收入(附註二)	\$ 95,731,039	100	113,983,714	100
4170 減：銷貨退回	(45,277)	-	(229,574)	-
4190 銷貨折讓	(30,791)	-	(177,711)	-
銷貨收入淨額	95,654,971	100	113,576,429	100
5110 銷貨成本	(93,031,627)	(97)	(107,640,684)	(95)
5910 營業毛利	2,623,344	3	5,935,745	5
5920 減：聯屬公司間未實現利益	(138,441)	-	(111,582)	-
5930 加：聯屬公司間已實現利益	111,582	-	158,132	-
	2,596,485	3	5,982,295	5
<b>營業費用：</b>				
6100 推銷費用	(1,397,053)	(2)	(2,370,769)	(2)
6200 管理費用	(384,310)	-	(607,146)	-
6300 研究發展費用	(846,348)	(1)	(1,208,595)	(1)
	(2,627,711)	(3)	(4,186,510)	(3)
<b>營業淨(損)利</b>	(31,226)	-	1,795,785	2
71- <b>營業外收入及利益：</b>				
7110 利息收入	31,922	-	30,055	-
7121 權益法認列之投資收益(附註四(五))	2,218,797	2	1,500,496	1
7160 兌換利益淨額(附註二)	24,893	-	95,900	-
7480 什項收入	553,795	1	364,425	-
	2,829,407	3	1,990,876	1
75- <b>營業外費用及損失：</b>				
7510 利息費用	(18,166)	-	(8,176)	-
7522 其他投資損失	-	-	(44,850)	-
7570 存貨跌價及呆滯損失	(7,417)	-	(198,288)	-
7650 金融負債評價損失	(17,670)	-	-	-
7880 什項支出	(105,228)	-	(79,527)	-
	(148,481)	-	(330,841)	-
<b>本期稅前淨利</b>	2,649,700	3	3,455,820	3
8111 所得稅費用(附註二及四(九))	(590,627)	(1)	(465,655)	-
<b>本期淨利</b>	\$ 2,059,073	2	2,990,165	3
	<u>稅前</u>	<u>稅後</u>	<u>稅前</u>	<u>稅後</u>
基本每股盈餘(元)(附註二及四(十))	\$ 6.08	4.72	11.01	9.53
基本每股盈餘(元)-追溯調整			8.41	7.28

(請詳閱後附財務報表附註)

董事長：

經理人：

會計主管：

英華達股份有限公司

股東權益變動表

民國九十五年及九十四年一月一日至十二月三十一日

單位：新台幣千元

	股 本	資本公積	保 留 盈 餘			權 益		合 計
			法定盈 餘公積	特別盈 餘公積	累積盈餘	累積換算 調 整 數	退休金成 本之淨損失	
民國九十四年一月一日餘額	\$ 2,800,000	2,105,610	274,914	-	2,344,512	(137,628)	-	7,387,408
民國九十三年度盈餘指撥及分配：								
提列法定盈餘公積	-	-	209,071	-	(209,071)	-	-	-
發放董監酬勞	-	-	-	-	(56,449)	-	-	(56,449)
發放員工紅利	-	-	-	-	(111,715)	-	-	(111,715)
員工紅利配股	20,000	-	-	-	(20,000)	-	-	-
股票股利	280,000	-	-	-	(280,000)	-	-	-
發放現金股利	-	-	-	-	(1,568,000)	-	-	(1,568,000)
現金增資	230,000	2,218,360	-	-	-	-	-	2,448,360
民國九十四年度淨利	-	-	-	-	2,990,165	-	-	2,990,165
未認列為退休金成本之淨損失	-	-	-	-	-	-	(9,215)	(9,215)
長期股權投資換算調整數	-	-	-	-	-	158,380	-	158,380
民國九十四年十二月三十一日餘額	3,330,000	4,323,970	483,985	-	3,089,442	20,752	(9,215)	11,238,934
民國九十四年度盈餘指撥及分配：								
提列法定盈餘公積	-	-	299,016	-	(299,016)	-	-	-
提列特別盈餘公積	-	-	-	9,215	(9,215)	-	-	-
發放董監酬勞	-	-	-	-	(80,458)	-	-	(80,458)
發放員工紅利	-	-	-	-	(157,735)	-	-	(157,735)
員工紅利配股	30,000	-	-	-	(30,000)	-	-	-
股票股利	666,000	-	-	-	(666,000)	-	-	-
發放現金股利	-	-	-	-	(1,831,500)	-	-	(1,831,500)
資本公積轉增資	333,000	(333,000)	-	-	-	-	-	-
民國九十五年度淨利	-	-	-	-	2,059,073	-	-	2,059,073
未認列為退休金成本之淨損失	-	-	-	-	-	-	(82,346)	(82,346)
長期股權投資換算調整數	-	-	-	-	-	140,077	-	140,077
未依持股比例認列所產生之資本公積	-	17,699	-	-	-	-	-	17,699
民國九十五年十二月三十一日餘額	\$ 4,359,000	4,008,669	783,001	9,215	2,074,591	160,829	(91,561)	11,303,744

(請詳閱後附財務報表附註)

董事長：

經理人：

會計主管：

英華達股份有限公司

現金流量表

民國九十五年及九十四年一月一日至十二月三十一日

單位:新台幣千元

	95年度	94年度
<b>營業活動之現金流量：</b>		
本期淨利	\$ 2,059,073	2,990,165
<b>調整項目：</b>		
折舊	160,111	143,867
攤提	87,807	91,625
處分固定資產(利益)損失	(8,890)	329
提列備抵存貨跌價損失	7,417	198,288
(迴轉)提列備抵呆帳	(235,807)	235,807
依權益法認列投資利益及取得現金股利數	(1,907,475)	(1,500,496)
迴轉售後服務保證準備	(458,062)	(3,569)
(迴轉)提列權利金準備	(69,244)	82,779
其他投資損失	-	44,850
<b>資產及負債項目之變動：</b>		
應收帳款	4,404,421	(4,577,617)
其他金融資產—流動	384,593	(181,738)
存貨	1,598,540	(1,610,901)
其他流動資產	(305,830)	(60,346)
遞延所得稅資產及負債淨額	349,045	185,553
應付帳款	(5,894,475)	3,800,199
應付費用	(385,472)	323,198
其他金融負債—流動	418,395	(59,474)
其他流動負債	63,431	50,337
應計退休金負債	(12,437)	(23,066)
遞延貸項	22,396	(47,767)
<b>營業活動之淨現金流入</b>	<b>277,537</b>	<b>82,023</b>
<b>投資活動之現金流量：</b>		
長期投資償款增加	(1,169,702)	(532,773)
以成本衡量金融資產—非流動增加	(15,000)	(20,000)
購置固定資產償款	(212,252)	(200,673)
其他資產增加	(12,207)	(31,870)
長期投資減資收回股款	-	6,800
處分固定資產償款	118,489	1,286
其他金融資產—非流動	412,552	(411,093)
<b>投資活動之淨現金流出</b>	<b>(878,120)</b>	<b>(1,188,323)</b>
<b>融資活動之現金流量：</b>		
短期借款增加	1,000,000	-
現金增資	-	2,448,360
發放董監酬勞	(80,458)	(56,449)
發放員工紅利	(157,735)	(111,715)
發放股東股利	(1,831,500)	(1,568,000)
<b>融資活動之淨現金流(出)入</b>	<b>(1,069,693)</b>	<b>712,196</b>
本期現金減少數	(1,670,276)	(394,104)
期初現金餘額	2,999,079	3,393,183
期末現金餘額	<b>\$ 1,328,803</b>	<b>2,999,079</b>
<b>現金流量資訊之補充揭露：</b>		
本期支付利息	\$ 18,166	8,176
本期支付所得稅	\$ 178,151	388,468
<b>支付現金及其他應付款取得固定資產：</b>		
固定資產增加	\$ 236,055	154,670
加：期初其他應付款及應付租賃款	13,270	59,273
減：期末其他應付款及應付租賃款	(37,073)	(13,270)
支付現金	<b>\$ 212,252</b>	<b>200,673</b>

(請詳閱後附財務報表附註)

董事長：

經理人：

會計主管：

**英華達股份有限公司**  
**財務報表附註**  
**民國九十五年及九十四年十二月三十一日**  
(除另有註明者外，所有金額均以新台幣千元為單位)

一、公司沿革

英華達股份有限公司自民國八十九年四月二十五日開始籌設，於民國八十九年五月十二日經核准設立，於民國九十一年十一月二十二日合併英資達股份有限公司，主要股東為英業達股份有限公司，本公司奉准經營MP3 Player、有線及無線之通訊及數位助理產品製造及銷售等業務。

民國九十五年底，本公司員工人數約為892人。

二、重要會計政策之彙總說明

本公司財務報表係依照證券發行人財務報告編製準則、商業會計法、商業會計處理準則及一般公認會計原則編製。重要會計政策及衡量基礎彙總說明如下：

(一)外幣交易及外幣財務報表換算

本公司以新台幣記帳。非衍生性商品之外幣交易依交易日之即期匯率入帳；資產負債表日之外幣貨幣性資產或負債，依當日之即期匯率換算，產生之兌換差額列為當期損益。本公司自民國九十五年一月一日起，依財務會計準則公報第十四號「外幣換算之會計處理準則」修訂條文規定，將外幣非貨幣性資產或負債按交易日之歷史匯率衡量；但以公平價值衡量之外幣非貨幣性資產或負債，則按資產負債表日即期匯率換算，如屬公平價值變動認列為當期損益者，兌換差額亦認列為當期損益；如屬公平價值變動認列為股東權益調整項目者，兌換差額亦認列為股東權益調整項目。

採權益法評價之外幣長期股權投資，當功能性貨幣為該外幣時，其外幣財務報表之資產及負債科目均按資產負債表日之匯率換算，股東權益除期初保留盈餘以上期期末換算之餘額結轉外，其餘均按歷史匯率換算，損益科目按當期加權平均匯率換算，所產生之兌換差額列為「累積換算調整數」科目，作為股東權益之調整項目。

(二)資產與負債區分流動與非流動之分類標準

用途未受限制之現金或約當現金及為交易目的而持有或短期間持有且預期將於資產負債表日後十二個月內變現之資產，列為流動資產；非屬流動資產者列為非流動資產。

負債預期於資產負債表日後十二個月內清償者列為流動負債；非屬流動負債者列為非流動負債。

(三)資產減損

本公司自民國九十四年度起適用財務會計準則公報第三十五號「資產減損之會計處理準則」。依該號公報規定，除規定不適用之資產外，應於資產負債表日就有減損跡象者(商譽以外之個別資產或現金產生單位)，估計其可回收金額(淨變現價值或使用價值孰高)，並按可回收金額低於帳面價值之資產，認列減損損失。商譽以外之資

## 英華達股份有限公司財務報表附註(續)

產，於以前年度所認列之累積減損損失，嗣後若已不存在或減少，即予迴轉，增加資產帳面價值至可回收金額，惟不超過資產在未認列減損損失下，減除應提列折舊或攤銷後之數。

### (四)金融商品

本公司於民國九十五年一月一日起適用財務會計準則公報第三十四號「金融商品之會計處理準則」，將所持有之金融資產投資分為以公平價值衡量且公平價值變動認列為損益之金融資產(負債)及以成本衡量之金融資產。

本公司對金融商品交易係採交易日會計，於原始認列時，將金融商品以公平價值衡量，除以交易為目的之金融商品外，其他商品之原始認列金額則加計取得或發行之交易成本。

本公司所持有之金融商品，在原始認列後，依本公司持有之目的分為下列各類：

#### 1. 以公平價值衡量且公平價值變動認列為損益之金融資產(負債)：

取得或發生之主要目的為短期內出售或再買回之交易目的金融商品，本公司所持有之衍生性商品，除被指定且為有效之避險工具外，餘應歸類為此類金融資產(負債)。

#### 2. 以成本衡量之金融資產：

無法可靠衡量公平價值之權益商品投資，以原始認列之成本衡量。若有減損之客觀證據，則認列減損損失，此減損金額不予迴轉。

民國九十四年十二月三十一日前本公司所持有之投資，係依據本公司持有之目的與意圖列為長期投資，本公司係以原始取得成本為入帳基礎，並按成本法評價，若被投資公司為非上市(櫃)公司，遇投資價值確已減損，且回復希望甚小時，則承認投資損失，列為當期損失，並以承認損失後之帳面價值作為新成本。

### (五)備抵呆帳

備抵呆帳係按應收款項帳齡分析評估其未來收回可能性而提列。

### (六)存貨

存貨採永續盤存制，以成本為入帳基礎，按加權平均法計價，期末遇有市價低於成本時，則按總額法提列備抵存貨跌價損失，並以重置成本為市價。

對逾半年未異動或無法使用之存貨估計可使用價值或殘值後提列備抵存貨呆滯損失。

### (七)採權益法之長期股權投資

長期股權投資以取得成本為入帳基礎，對被投資公司有重大影響力者，採用權益法評價。本公司對具有控制能力之被投資公司，除採用權益法評價外，並分別於每會計年度之半年度及年度終了時，編製合併財務報表。

本公司與採權益法評價之被投資公司間交易及各子公司間交易所產生之損益尚未實現者，予以遞延。交易損益如屬折舊性或攤銷性資產所產生者，依其效益年限逐年承認；其他類資產所產生者，於實現年度承認。

## 英華達股份有限公司財務報表附註(續)

因未按持股比例認購被投資公司發行之新股，致持股比例發生變動，並因而使持有之股權淨值發生增減時，其增減數調整資本公積，但由長期投資所產生之資本公積餘額不足時，其差額則沖銷保留盈餘。

### (八) 固定資產及折舊

固定資產以取得成本為入帳基礎，有關重大增添、改良及重置列為資本支出，維護及修理費用列為發生當期之費用，處分固定資產損益列為當期營業外損益。折舊性資產之折舊係以成本減除估計殘值就估計使用年限採直線法計提。

其主要設備之耐用年數列示如下：

房 屋 及 建 築	32~45年
機 器 設 備	3~ 8年
研 發 設 備	4年
辦 公 設 備	3~10年
其 他 設 備	1~15年

### (九) 遞延費用

模具設備、治具及電腦軟體等成本按十二個月平均攤銷。

### (十) 產品售後服務保證

銷售貨品附有售後服務保證者，預估可能之售後服務保證成本，認列為當期費用。

### (十一) 權 利 金

銷售貨品需支付權利金者，預估可能之權利金支出，認列為當期費用，其負債按性質分列短期及長期負債。

### (十二) 退 休 金

本公司對正式聘用之員工訂有退休辦法。依該辦法之規定，員工退休金之支付係根據服務年資為計算之基礎。本公司每年提撥退休準備金存儲於政府指定之專戶。退休準備金未列入本公司財務報表。在該退休辦法下，退休金給付全數由本公司負擔。自民國九十四年七月一日起配合勞工退休金條例（以下簡稱「新制」）之實施，原適用該辦法之員工如經選擇適用新制後之服務年資或新制施行後到職之員工其服務年資改採確定提撥制，其退休金之給付由本公司按月以不低於每月工資百分之六提繳退休金，儲存於勞工退休金個人專戶。惟本公司之退休辦法尚未配合新制之實施修訂，故職工退休辦法未規定者，依勞工退休金條例之規定辦理。

依財務會計準則第十八號公報規定，採確定給付退休辦法部份，以每年十二月三十一日為衡量日完成精算退休金負債及自民國八十九年四月二十五日起按該公報規定攤提退休金費用，未認列過渡性淨給付義務按十五年平均攤提。

採確定提撥退休辦法部份，本公司依勞工退休金條例之規定，依勞工每月工資百分之六之提繳率，提撥至勞工保險局，提撥數列為當期費用。



英華達股份有限公司財務報表附註(續)

(十三)收入認列方法

銷貨收入係於商品交付且風險及報酬移轉時認列。若無法符合上述認列條件時，則俟條件符合時認列為收入。本公司提供產品開發服務予客戶，並以服務提供完成日認列勞務收入。

(十四)資本支出與收益支出之劃分

凡支出之效益及於以後各期者列為資產，其金額不大或效益僅及於當期者，列為費用或損失。

(十五)所得稅

本公司依所得稅法規定計算所得稅並依財務會計準則公報第二十二號「所得稅之會計處理準則」之規定，作跨期間與同期間之所得稅分攤。將應課稅暫時性差異所產生之所得稅影響數認列為遞延所得稅負債，與將可減除暫時性差異、虧損扣抵及所得稅抵減所產生之所得稅影響數認列為遞延所得稅資產，遞延所得稅資產或負債依產生之相關資產負債之性質或迴轉時間之長短分列流動及非流動項目，再評估其遞延所得稅資產之可實現性，認列其備抵評價金額。不列入當期損益而直接列於股東權益項下之未實現損益項目及資本公積變動等項目所產生之所得稅費用(利益)，直接列各該項目，以淨額列示。以前年度所得稅之調整作為當期所得稅之調整。

本公司未分配盈餘加徵百分之十營利事業所得稅部分，於股東會決議分配日列為當期費用。

(十六)每股盈餘

每股盈餘係按發行在外流通股數加權平均計算，凡有盈餘、資本公積或員工紅利轉增資，則按增資比例追溯調整股數，不按增資股之發行流通期間計算。

三、會計變動之理由及其影響

本公司自民國九十五年一月一日起，首次適用財務會計準則公報第三十四號「金融商品之會計處理準則」及第三十六號「金融商品之表達與揭露」，暨適用新修訂之第一號「財務會計觀念架構及財務報表之編製」、第五號「採權益法之長期股權投資會計處理準則」及第十四號「外幣換算之會計處理準則」，該變動對本公司民國九十五年度財務報表並無影響。

四、重要會計科目之說明

(一)現金

		95.12.31	94.12.31
庫	存	\$	397
銀	行		696
	支		511
	活	228,430	1,615,093
	外	1,099,465	483,290
	定	-	300,000
	可	-	600,000
合	計	<u>\$ 1,328,803</u>	<u>2,999,079</u>

英華達股份有限公司財務報表附註(續)

(二)金融商品

本公司民國九十五年及九十四年十二月三十一日持有明細如下：

	95.12.31	94.12.31
<u>以成本衡量之金融資產-非流動</u>		
<u>股票投資</u>		
達利參創業投資股份有限公司	\$ 10,200	10,200
慧傳科技股份有限公司	-	-
高昕科技股份有限公司	30,000	30,000
榮誠科技股份有限公司	-	-
太乙精密股份有限公司	12,000	12,000
陞通科技股份有限公司	8,000	8,000
捷安訊科技股份有限公司	15,000	-
合 計	<u>\$ 75,200</u>	<u>60,200</u>

本公司於民國九十五年度增加投資捷安訊科技股份有限公司金額為15,000千元，持股比例為3.65%，以成本法衡量。

本公司投資慧傳科技股份有限公司及榮誠科技股份有限公司原始投資成本分別為10,008千元及44,850千元，經評估投資價值確已減損，故已分別於民國九十二年及九十四年度全數轉列損失。

本公司於民國九十五年度自達利參創業投資股份有限公司及太乙精密股份有限公司分別收到現金股利2,780千元及200千元。

本公司所持有之上述股票投資因無活絡市場公開報價，且其公平價值無法可靠衡量，故以成本法衡量。

本公司民國九十四年度財務報表係依財團法人中華民國會計研究發展基金會(94)基祕字第016號函規定，配合財務會計準則公報第三十四號予以重分類。民國九十四年十二月三十一日之各類投資中，原採成本與市價孰低法評價之股票與權益證券為60,200千元，重分類為以成本衡量之金融資產—非流動60,200千元。

(三)應收帳款淨額

	95.12.31	94.12.31
應收帳款—關係人	\$ 4,633,727	2,217,104
減：備抵呆帳	-	(17,335)
淨 額	<u>4,633,727</u>	<u>2,199,769</u>
應收帳款—非關係人	12,460,823	19,281,867
減：備抵呆帳	(48,571)	(48,571)
淨 額	<u>12,412,252</u>	<u>19,233,296</u>
合 計	<u>\$ 17,045,979</u>	<u>21,433,065</u>

英華達股份有限公司財務報表附註(續)

(四)存貨淨額

		95.12.31	94.12.31
原	料	\$ 1,272,255	1,535,549
半	成	136,139	319,871
製	成	181,648	1,200,527
在	途	142,732	275,367
小	計	1,732,774	3,331,314
減：備抵存貨跌價及呆滯損失		(247,806)	(240,389)
淨	額	<u>\$ 1,484,968</u>	<u>3,090,925</u>

(五)採權益法之長期股權投資

被投資公司名稱	投資成本 (千元)	95.12.31		94.12.31	
		股權比例	金額	股權比例	金額
Inventec Appliances (Cayman) Holding Corp.	95年 USD125,244 94年 USD89,694	100.00%	\$ 8,561,180	100.00%	5,277,693
冠亞智財(股)公司	6,400	48.30%	3,742	48.30%	5,584
合	計		<u>\$ 8,564,922</u>		<u>5,283,277</u>

本公司依各被投資公司經會計師查核之同期財務報表於民國九十五年及九十四年度採權益法認列之投資(損)益列示如下：

被投資公司名稱	95年度	94年度
Inventec Appliances (Cayman) Holding Corp.	\$ 2,220,639	1,500,384
冠亞智財(股)公司	(1,842)	112
合	<u>\$ 2,218,797</u>	<u>1,500,496</u>

本公司投資設立Inventec Appliances (Cayman) Holding Corp.，持有100%股權，為間接轉投資之控股公司，於民國九十五年度增加轉投資金額美金35,550千元，該公司並於民國九十五年度分配現金股利美金9,595千元(折合新台幣311,322千元)。

本公司於民國九十五年及九十四年度與被投資公司之內部交易其未實現投資損益已按持股比例予以銷除。

本公司已依財務會計準則公報及證期局之規定對有控制力之被投資公司另行編製合併財務報表。

本公司民國九十五年度長期股權投資之相關內容，請參閱附註十一說明。

英華達股份有限公司財務報表附註(續)

(六)退休金

本公司適用勞動基準法，對於受僱員工訂有退休給付辦法，按其工作年資，每滿一年給與兩個基數，超過十五年之工作年資，每滿一年給與一個基數，最高總數以四十五個基數為限，未滿半年者以半年計，滿半年者以一年計。

本公司依規定自民國八十九年七月起提撥勞工退休準備金並存入中央信託局專戶儲存，於民國九十五年及九十四年度退休金專戶變動明細如下：

	95年度	94年度
期 初 餘 額	\$ 325,590	259,682
加：本期存入	58,975	65,037
本期孳息	7,345	4,186
減：本期支付	(186,535)	(3,315)
期 末 餘 額	<u>\$ 205,375</u>	<u>325,590</u>

本公司以民國九十五年及九十四年度辦理退休金精算，其計算退休金成本所用之精算假設如下：

	95年度	94年度
折 現 率	3.25%	3.00%
未 來 薪 資 水 準 增 加 率	2.00%	2.00%
退休金資產預期長期投資報酬率	3.25%	3.00%

民國九十五年及九十四年底退休基金提撥狀況與帳載應計退休金負債調節如下：

	95.12.31	94.12.31
給 付 義 務		
既 得 給 付 義 務	\$ (33,561)	(34,163)
非 既 得 給 付 義 務	(264,290)	(332,507)
累 積 給 付 義 務	(297,851)	(366,670)
未 來 薪 資 增 加 之 影 響	(65,457)	(89,896)
預 計 給 付 義 務	(363,308)	(456,566)
退 休 基 金 資 產 公 平 市 價	205,375	325,590
提 撥 狀 況	(157,933)	(130,976)
未 認 列 過 渡 性 淨 給 付 義 務	56,151	62,390
未 認 列 退 休 金 損 失	157,017	99,111
補 列 之 應 計 退 休 金 負 債	(147,712)	(71,605)
應 計 退 休 金 負 債	<u>\$ (92,477)</u>	<u>(41,080)</u>

截至民國九十五年及九十四年底，本公司職工退休辦法之既得給付分別為34,933千元及35,535千元。

英華達股份有限公司財務報表附註(續)

民國九十五年及九十四年度淨退休金成本組成如下：

	95 年度	94 年度
服務成本	\$ 19,818	27,810
利息成本	17,047	12,876
基金資產之預期報酬	(10,581)	(8,239)
未認列過渡性淨給付義務攤銷數	6,239	6,239
退休金損益未攤銷餘額	6,742	3,285
淨退休金成本	<u>\$ 39,265</u>	<u>41,971</u>

本公司民國九十五年及九十四年度確定提撥退休金辦法下之退休金費用分別為33,930千元及21,472千元，已提撥至勞工保險局。

(七)短期借款

貸款性質	利率區間	到期日	金額	擔保品
<u>95.12.31</u>				
信用借款	1.80%-2.03%	最遲至 96.03.12	<u>\$ 1,000,000</u>	無

(八)股東權益

1. 股本

本公司於民國九十五年六月十五日經股東常會決議，以未分配盈餘666,000千元、員工紅利30,000千元及資本公積333,000千元轉增資，合計1,029,000千元，發行新股102,900千股，每股面額10元，增資基準日訂於民國九十五年七月二十四日，業向經濟部商業司辦理變更登記完竣。

本公司於民國九十四年五月十日經股東常會決議，以未分配盈餘280,000千元及員工紅利20,000千元轉增資(增資基準日為民國九十四年七月二十日)，合計300,000千元，發行新股30,000千股，每股面額10元，另辦理現金增資23,000千股，以每股108元溢價發行(增資基準日為民國九十四年十一月八日)，增資後股本為3,330,000千元，業向經濟部商業司辦理變更登記完竣。

民國九十五年及九十四年十二月三十一日本公司之額定股本分別為5,000,000千元及4,000,000千元，實收股本分別為4,359,000千元及3,330,000千元，每股面額10元。

2. 股利政策

為考量本公司之資金需求及未來長期財務規劃，並滿足股東對現金流入之需求，年度決算如有盈餘，每年發放之現金股利不得低於當年度發放之現金股利及股票股利合計數之百分之十。

英華達股份有限公司財務報表附註(續)

3. 法定公積及資本公積

法定公積除彌補公司虧損及撥充資本之外，不得使用，惟撥充資本時，以此公積金額已達實收資本額百分之五十，並以撥充其半數為限。

依公司法規定，資本公積限用於彌補虧損或撥充資本之用。惟長期股權投資採權益法評價所產生之資本公積不得轉作股本。資本公積撥充資本，以原證期會之規定比例辦理。

4. 特別盈餘公積

依法令規定就當年度發生之股東權益減項金額(不含庫藏股票)自當年度稅後盈餘與前期未分配盈餘提列相同數額之特別盈餘公積，屬前期累積之股東權益減項金額，自前期未分配盈餘提列相同數額之特別盈餘公積不得分配。嗣後股東權益減項數額有迴轉時，得就迴轉部分分派盈餘。

5. 盈餘分配

本公司章程規定，每年度決算如有盈餘，應先提繳稅款，彌補以往年度虧損，次提百分之十為法定盈餘公積，如尚有盈餘除提撥員工紅利百分之七，董事監察人酬勞不超過百分之三外，其餘由股東會另決議之。

本公司民國九十五年六月十五日及九十四年五月十日股東常會決議民國九十四年度及九十三年度盈餘分配，分派之每股股利及員工紅利、董事與監察人酬勞如下：

	<u>94 年度</u>	<u>93 年度</u>
普通股每股股利(元)		
現金	\$ 5.5	5.6
股票(依面額計價)	2.0	1.0
合 計	<u>\$ 7.5</u>	<u>6.6</u>
員工紅利—股票(依面額計價)	\$ 30,000	20,000
員工紅利—現金	157,735	111,715
董事及監察人酬勞	80,458	56,449
合 計	<u>\$ 268,193</u>	<u>188,164</u>

上述盈餘分配情形與本公司董事會決議並無差異。若上述員工紅利及董事、監察人酬勞係全數以現金方式發放，並視為盈餘所屬年度之費用，民國九十四年度及九十三年度稅後基本每股盈餘將分別由9.53元及7.74元減少為8.67元及7.04元。其中員工股票紅利占本公司民國九十四年底及九十三年底流通在外普通股股數之比例分別為0.90%及0.71%。

本公司民國九十五年度之盈餘分配案，尚待本公司董事會擬議及股東會決議，相關資訊可俟相關會議召開後至公開資訊觀測站等管道查詢之。

英華達股份有限公司財務報表附註(續)

(九)所得稅

1. 本公司遞延所得稅資產及負債明細如下：

	95.12.31		94.12.31	
	金額	所得稅 影響數	金額	所得稅 影響數
遞延所得稅資產				
未實現兌換損失之認列所產生之可減除暫時性差異	\$ 32,779	\$ 8,195	231,861	57,965
存貨跌價及呆滯損失之認列所產生之可減除暫時性差異	247,806	61,951	240,389	60,097
呆帳損失超限所產生之可減除暫時性差異	-	-	57,075	14,269
職工福利金所產生之可減除暫時性差異	2,360	590	5,144	1,286
聯屬公司間未實現利益產生之可減除暫時性差異	138,441	34,610	116,045	29,011
未實現售後服務準備所產生之可減除暫時性差異	938,202	234,551	1,396,264	349,066
權利金準備所產生之可減除暫時性差異	111,462	27,865	277,278	69,320
長期投資—成本法未實現減損損失	54,858	13,715	54,858	13,715
投資抵減可扣抵數	-	340,373	-	108,207
虧損扣抵	443,628	110,907	-	-
遞延所得稅資產總額		<u>\$ 832,757</u>		<u>702,936</u>
遞延所得稅負債				
未實現投資利益之認列所產生之應課稅暫時性差異	\$ 4,120,379	\$ 1,030,095	2,211,062	552,766
長期投資累積換算調整數所產生之應課稅暫時性差異	214,439	53,610	27,670	6,918
退休金提列所產生之應課稅暫時性差異	42,962	10,741	36,817	9,204
遞延所得稅負債總額		<u>\$ 1,094,446</u>		<u>568,888</u>
		95.12.31		94.12.31
2. 遞延所得稅資產—流動		\$ 339,897		270,245
遞延所得稅負債—流動		-		-
流動遞延所得稅資產與負債抵銷後淨額		<u>\$ 339,897</u>		<u>270,245</u>
遞延所得稅資產—非流動		\$ 492,860		432,691
遞延所得稅負債—非流動		(1,094,446)		(568,888)
非流動遞延所得稅資產與負債抵銷後淨額		<u>\$ (601,586)</u>		<u>(136,197)</u>

3. 所得稅費用組成明細如下：

	95年度	94年度
當期所得稅費用	\$ 1,798	262,954
遞延所得稅費用	349,045	185,553
未分配盈餘加徵百分之十所得稅費用	-	24,903
以前年度所得稅低(高)估	239,784	(7,755)
合計	<u>\$ 590,627</u>	<u>465,655</u>

英華達股份有限公司財務報表附註(續)

4. 本公司營利事業所得稅稅率為百分之二十五，並自民國九十五年一月一日開始適用「所得稅基本稅額條例」計算基本稅額。民國九十五年及九十四年度本公司損益表中所列稅前淨利依規定稅率計算之所得稅與所得稅費用(利益)間之差異列示如下：

	95年度	94年度
稅前淨利依稅法規定稅率計算之所得稅	\$ 662,425	863,945
永久性差異之所得稅影響數	(1,086)	(2,720)
免稅所得之所得稅影響數	(77,830)	(20,505)
分離課稅稅額	1,798	2,141
未分配盈餘加徵百分之十所得稅費用	-	24,903
使用投資抵減抵繳稅額	-	(285,717)
未使用投資抵減所產生之所得稅利益	(245,844)	(108,207)
以前年度遞延所得稅資產及負債調整	11,380	(430)
以前年度所得稅低(高)估	239,784	(7,755)
所得稅費用	<u>\$ 590,627</u>	<u>465,655</u>

5. 本公司截至民國九十三年度止之營利事業所得稅結算申報暨股東可扣抵稅額帳戶申報表等，業經稅捐稽徵機關核定在案。
6. 本公司之無線通訊及數位助理產品符合「新興重要策略性產業屬於製造業及技術服務業部分獎勵辦法」及「促進產業升級條例」，並經財政部台灣省北區國稅局核准分別自民國九十二年及民國九十七年起享有連續五年免徵營利事業所得稅之獎勵。
7. 依所得稅法之規定，可供未來有盈餘年度扣抵以前年度投資抵減未用餘額明細如下：

發生年度	投資抵減稅額	可供抵減之最後年度
民國九十四年度(尚未核定)	\$ 94,529	民國九十八年度
民國九十五年度(尚未核定)	245,844	民國九十九年度
合 計	<u>\$ 340,373</u>	

8. 依所得稅法之規定，可供未來有盈餘年度扣抵之營業虧損未使用餘額明細如下：

發生年度	營業之虧損金額	可扣抵之最後年度
民國九十五年度(尚未核定)	<u>\$ 443,628</u>	民國一百零一年度

9. 兩稅合一相關資訊：

	95.12.31	94.12.31
(1) 未分配盈餘所屬年度		
民國八十七年度以後之未分配盈餘	<u>\$ 2,074,591</u>	<u>3,089,442</u>
(2) 股東可扣抵稅額帳戶餘額	<u>\$ 82,411</u>	<u>278,659</u>



英華達股份有限公司財務報表附註(續)

	95年度(預計數)	94年度(實際數)
(3)對中華民國居住者盈餘分配之稅額扣抵比率	7.03%	9.06%

(十)每股盈餘

民國九十五年及九十四年度，本公司基本每股盈餘計算如下：

	95年度		94年度	
	稅前	稅後	稅前	稅後
本期淨利	\$ 2,649,700	2,059,073	3,455,820	2,990,165
加權平均流通在外股數(千股)	435,900	435,900	313,833	313,833
追溯調整後加權平均流通在外股數(千股)			410,810	410,810
基本每股盈餘(元)	\$ 6.08	4.72	11.01	9.53
基本每股盈餘(元)－追溯調整			8.41	7.28

(十一)金融商品相關資訊

1. 金融商品之公平價值：

	95.12.31		94.12.31	
	帳面價值	公平市價	帳面價值	公平市價
金融資產				
公平價值與帳面價值相等之金融資產合計數	\$ 18,679,045	18,679,045	25,315,080	25,315,080
以成本衡量之金融資產－非流動	75,200	-	60,200	-
金融資產合計	\$ 18,754,245	18,679,045	25,375,280	25,315,080
金融負債				
公平價值與帳面價值相等之金融負債合計數	\$ 17,293,736	17,293,736	22,200,730	22,200,730

2. 本公司估計金融商品公平價值所使用之方法及假設如下：

- (1)短期金融商品以其在資產負債表上之帳面價值估計其公平價值，因為此類商品到期日甚近，其帳面價值應屬估計公平價值之合理基礎。此方法應用於現金、應收帳款、其他金融資產、短期借款、應付帳款、應付費用、其他金融負債等。
- (2)金融商品如有活絡市場公開報價時，則以此市場價格為公平價值。若無市場價格可供參考時，則採用評價方法估計，所使用之估計與假設係與市場參與者於金融商品訂價時用以作為估計及假設之資訊一致。

### 英華達股份有限公司財務報表附註(續)

(3)存出入保證金此類金融商品，多為公司繼續經營之必要保證項目，無法預期可達成資產交換之時間，以致無法估計其公平市價，故以帳面價值為公平價值。

3.具有資產負債表外信用風險之金融商品：

本公司為子公司背書保證情形，請詳附註五項下說明。

4.財務風險資訊：

(1)流動性風險

本公司之資本及營運資金足以支應履行所有合約義務，故未有因無法籌措資金以履行合約義務之流動性風險。

本公司從事之遠期外匯合約預計於一年內產生美金之現金流入及流出，未來履行合約時，將以銷貨收現之外幣與銀行交割，且其因遠期外匯合約之匯率已確定，不致有重大現金流量風險。

(2)信用風險

本公司主要的潛在信用風險源自現金及應收帳款之金融商品，本公司之現金存放於不同金融機構，應不致發生信用風險，另於民國九十五年及九十四年底本公司應收帳款餘額之86%及83%，分別由兩家及一家客戶組成使本公司有信用風險顯著集中之情形，為減低信用風險，本公司持續地評估客戶之財務狀況，定期評價應收帳款回收之可能性，截至目前收現情況良好，本公司預計不致發生呆帳損失。

本公司信用風險顯著集中於地方區域之金額彙總如下：

應收帳款總額依地方區域分		95.12.31	94.12.31
國	內	\$ 48,592	210,862
亞	洲	222,552	1,346,428
歐	洲	1,441,825	3,844,781
美	洲	15,222,203	15,271,216
其	他	159,378	825,684
合	計	<u>\$ 17,094,550</u>	<u>21,498,971</u>

(3)利率變動之現金流量風險

本公司之短期借款係屬浮動利率之債務，故市場利率變動將使其短期借款之有效利率隨之變動，而使其未來現金流量產生波動。

5.風險控制及避險策略：

本公司之衍生性金融商品係以規避營運之風險為目標；避險策略係以規避本公司業務經營所產生之風險。本公司之風險管理係依公司制定之控制制度管理並作定期評估。

英華達股份有限公司財務報表附註(續)

五、關係人交易

(一)關係人之名稱及關係

關係人名稱	與本公司之關係
英業達股份有限公司	對本公司採權益法評價之公司
Inventec Appliances (Cayman) Holding Corp.	本公司之子公司
Inventec Appliances (BVI) Corp.	本公司之孫公司
Inventec Appliances (USA) Distribution Corp.	"
英華達(上海)電子有限公司	"
英華達(上海)科技有限公司	"
英華達(南京)電子有限公司	"
英華達(南京)科技有限公司	"
英華達(上海)數碼電子銷售有限公司	"
英立達股份有限公司	本公司之關係企業
張景嵩	本公司之董事長
英華達職工福利委員會	主任委員為本公司之總經理

(二)與關係人之間之重大交易事項

1. 銷貨：

本公司於民國九十五年及九十四年度對關係人之銷貨情形如下：

關係人名稱	95年度		94年度	
	金額	佔本公司銷貨淨額百分比	金額	佔本公司銷貨淨額百分比
Inventec Appliances (USA) Distribution Corp.	\$14,688,432	15	6,573,117	6
Inventec Appliances (BVI) Corp.	48,417	-	1,378,126	1
其他	14,110	-	3,843	-
合計	<u>\$14,750,959</u>	<u>15</u>	<u>7,955,086</u>	<u>7</u>

本公司售予Inventec Appliances (BVI) Corp.之材料及半成品，係依議定價格計算，收款期間約為二~三個月；售予Inventec Appliances (USA) Distribution Corp.之MP3 Player、科學繪圖機及個人數位助理機，係依雙方議定價格計算，收款期間約70~90天；售予張景嵩及英華達職工福利委員會之手機，其銷貨價格及條件與一般客戶同。

本公司於民國九十五年及九十四年度透過Inventec Appliances (BVI) Corp.出售半成品及材料予英華達(上海)電子有限公司及英華達(上海)科技有限公司，製造完成之產品售回本公司者，為避免營業額重覆計算，本公司將銷售予該公司之進銷係以淨額表達，惟其應收付款項仍以實際發生之總額表達。

於民國九十五年及九十四年底售予關係人之未實現毛利分別為138,441千元及111,582千元，帳列其他負債—遞延貸項。

英華達股份有限公司財務報表附註(續)

2. 進 貨：

本公司於民國九十五年及九十四年度向關係人進貨之情形如下：

關 係 人 名 稱	95年度		94年度	
	金 額	估本公司	金 額	估本公司
		進貨淨額		進貨淨額
	百分比	百分比		百分比
Inventec Appliances (BVI) Corp.	\$ 91,211,120	99	103,559,640	91

本公司向Inventec Appliances (BVI) Corp. 購進個人數位助理機、科學繪圖機及 MP3 Player等產品，依雙方議定價格計算，付款期間約為30天~45天。

3. 財產交易：

(1)本公司於民國九十五年及九十四年度出售固定資產予 Inventec Appliances (BVI) Corp.，售價分別為 106,460 千元及 1,186 千元，產生處分利益分別為 18,889 千元及 318 千元。

(2)本公司於民國九十四年度向英業達股份有限公司購入機器設備 5,257 千元。

(3)本公司於民國九十五年六月底出售 SMT 設備予英華達(上海)科技有限公司，售價為美金 13,646 千元(折合新台幣 442,929 千元)，無處分損益。

4. 其 他：

(1)本公司於民國九十五年及九十四年度支付英業達股份有限公司業務諮詢費用及電腦系統費用分別為 26,838 千元及 36,563 千元。

(2)本公司於民國九十五年度透過 Inventec Appliances (BVI) Corp. 支付英華達(上海)科技有限公司售後服務維修費用為 242,329 千元。

5. 資金貸與情形：

本公司與關係人之資金融通情形如下：

	95.12.31			
	95年度最高餘額	期末餘額	利率	利息總額
Inventec Appliances (BVI) Corp.	\$ 437,142	-	-	-
英華達(上海)科技有限公司	536,851	-	-	-
合 計	\$ 973,993	-		
	94.12.31			
	94年度最高餘額	期末餘額	利率	利息總額
Inventec Appliances (BVI) Corp.	\$ 437,142	437,142	-	-
英華達(上海)科技有限公司	536,851	536,851	5%	6,478
合 計	\$ 973,993	973,993		

英華達股份有限公司財務報表附註(續)

民國九十四年十二月三十一日本公司對Inventec Appliances (BVI) Corp. 之應收帳款，因部份款項帳齡已逾正常授信期間六個月以上，故轉列其他應收款項下，並提列足夠之備抵呆帳，該款項已於民國九十五年度全數收回。

本公司於民國九十四年六月二十八日通過董事會決議以融資租賃方式出租機器設備予英華達(上海)科技有限公司，惟交易性質實屬資金貸與，故轉列其他應收款—流動及非流動項下；該資產業於民國九十五年度出售予該公司，且款項已全數收回，相關金額請詳財產交易項下說明。

6. 應收(應付)款項：

	95. 12. 31		94. 12. 31	
	金額	%	金額	%
<b>應收帳款：</b>				
Inventec Appliances (USA) Distribution Corp.	\$ 4,467,592	26	1,391,394	6
Inventec Appliances (BVI) Corp.	159,378	1	825,684	4
其他	6,757	-	26	-
合計	<u>\$ 4,633,727</u>	<u>27</u>	<u>2,217,104</u>	<u>10</u>
<b>其他金融資產—流動：</b>				
Inventec Appliances (BVI) Corp.	\$ 97,689	33	218,958	47
英華達(上海)科技有限公司	-	-	126,580	27
合計	<u>\$ 97,689</u>	<u>33</u>	<u>345,538</u>	<u>74</u>
<b>其他金融資產—非流動：</b>				
英華達(上海)科技有限公司	<u>\$ -</u>	<u>-</u>	<u>410,271</u>	<u>99</u>
<b>應付帳款：</b>				
Inventec Appliances (BVI) Corp.	<u>\$14,812,273</u>	<u>99</u>	<u>19,732,240</u>	<u>95</u>
<b>應付費用：</b>				
Inventec Appliances (BVI) Corp.	\$ 22,553	4	32,256	4
其他	-	-	3,178	-
合計	<u>\$ 22,553</u>	<u>4</u>	<u>35,434</u>	<u>4</u>
<b>其他金融負債—流動：</b>				
Inventec Appliances (BVI) Corp.	<u>\$ 2,881</u>	<u>-</u>	<u>-</u>	<u>-</u>

英華達股份有限公司財務報表附註(續)

7. 背書保證：

本公司於民國九十五年及九十四年度對關係人銀行貸款之背書保證情形如下：

單位：美金千元

被保證關係人	期末背書保證餘額	
	95.12.31	94.12.31
Inventec Appliances (Cayman) Holding Corp.	USD 31,550	USD 61,550
Inventec Appliances (BVI) Corp.	-	6,500
Inventec Appliances (USA) Distribution Corp.	3,000	8,000
英華達(上海)電子有限公司	33,000	23,000
英華達(上海)科技有限公司	75,000	55,000
英華達(南京)科技有限公司	19,000	44,000
英華達(南京)電子有限公司	1,500	1,500
英華達(上海)數碼電子銷售有限公司	21,000	16,000
合計	USD 184,050	USD 215,550

六、質押之資產

本公司於民國九十五年及九十四底，計有下列資產作為擔保：

	95.12.31	94.12.31	擔保用途
存出保證金	\$ 3,411	5,692	房屋押金等

七、重大承諾事項及或有事項

(一)已開立未使用信用狀餘額：

美金	95.12.31	94.12.31
	\$ 550	439

(二)因向銀行申請額度及配合款等而開立之保證票據：

美金	95.12.31	94.12.31
	\$ 25,500	25,500
歐元	500	500
新台幣	1,552,333	1,829,633

(三)基於業務上之需求而收取之存入保證票據：

新台幣	95.12.31	94.12.31
	\$ 25,371	79,800

英華達股份有限公司財務報表附註(續)

(四)本公司於民國九十五年及九十四年度簽訂租用電腦及軟體之租賃契約，有關租金支出及未來各年度租金給付明細如下：

年 度	租金支出	未 來 租 金 給 付			
		95 年度	96 年度	97 年度	98 年度
民國九十五年	\$ 37,130	-	36,517	24,070	10,655
民國九十四年	\$ 22,532	19,886	9,261	1,444	-

(五)於民國九十年十月大陸海爾CCT(青島)通訊有限公司對本公司提起訴訟，該案業經青島市嶗山區人民法院判決本公司違約，需賠償5,000千元人民幣並支付訴訟費用33千元人民幣，本公司不服，已於民國九十二年四月提起上訴，並於民國九十四年五月二十日與大陸海爾CCT(青島)通訊有限公司達成和解，並支付3,990千元人民幣終結此案。

(六)數家國際知名之科技公司分別於民國九十三年及九十四年度來文主張本公司因製造及販賣手機產品而涉嫌侵害該公司之專利，皆於民國九十五年簽訂專利技術授權合約，取得技術授權，進行產品研發及製造，本公司並已作適當之會計處理。

(七)於民國九十五年與數家國際知名之科技公司進行專利技術授權協商，現仍繼續協商中，本公司相信該技術授權費用對本公司目前營運將不致產生重大影響，本公司已作適當之會計處理。

(八)本公司對關係人提供背書保證及承諾事項情形請詳附註五之說明。

八、重大之災害損失：無。

九、重大之期後事項：無。

十、其 他

(一)民國九十四年度財務報表中若干金額為配合民國九十五年首次適用財務會計準則公報第三十四號「金融商品之會計處理準則」之表達方式已作適當重分類。

(二)本期發生之用人、折舊及攤銷費用依其功能別彙總如下：

性質別	功能別	95年度			94年度		
		屬於營業成本者	屬於營業費用者	合 計	屬於營業成本者	屬於營業費用者	合 計
用人費用							
薪資費用		217,380	764,874	982,254	504,811	943,743	
						4	
勞健保費用		15,726	46,729	62,455	31,375	42,236	
退休金費用		16,029	69,440	85,469	19,398	44,045	
其他用人費用		17,864	22,221	40,085	35,524	32,556	
折舊費用		53,623	106,488	160,111	63,801	80,066	
攤銷費用		35,875	51,932	87,807	55,151	36,474	
						91,625	

英華達股份有限公司財務報表附註(續)

十一、附註揭露事項

(一)重大交易事項相關資訊：

1. 資金貸與他人：

單位：新台幣千元

編號	貸出資金之公司	貸與對象	往來科目	本期最高餘額	期末餘額	利率區間	資金貸與性質	業務往來金額	有短期融通資金必要之原因	提列備抵呆帳金額	擔保品		對個別對象資金貸與限額	資金貸與總限額
											名稱	價值		
1	英華達股份有限公司	英華達(上海)科技有限公司	其他金融資產—流動	126,580	-	-	-	-	-	-	-	-	2,260,749	4,521,498
2	"	"	其他金融資產—非流動	410,271	-	-	-	-	-	-	-	-	2,260,749	
3	"	Inventec Appliances (BVI) Corp.	其他金融資產—流動	437,142	-	-	-	91,211,120	-	-	-	-	91,211,120	

註：本公司與他公司或行號間因業務往來關係從事資金貸與者，個別貸與金額以不超過雙方間業務往來金額為限。所稱業務往來金額係指雙方間進貨或銷貨金額孰高者。對有短期融通資金必要之公司或行號，個別貸與金額不得超過本公司可貸與金額百分之五十。融資總金額不得超過本公司淨值之百分之四十。

2. 為他人背書保證：

單位：千元

編號	背書保證者 公司名稱	被背書保證對象		對單一企業背書保證限額	本期最高背書保證餘額	期末背書保證餘額	以財產擔保之背書保證金額	累計背書保證金額佔最近期財務報表淨值之比率	背書保證最高限額
		公司名稱	關係(註一)						
1	本公司	Inventec Appliances (Cayman) Holding Corp.	1	5,682,951	USD 61,550	USD31,550	-	53%	11,303,744
2	"	Inventec Appliances (BVI) Corp.	2	"	USD 6,500	USD-	-		
3	"	Inventec Appliances (USA) Distribution Corp.	2	"	USD 8,000	USD3,000	-		
4	"	英華達(上海)電子有限公司	2	"	USD 33,000	USD33,000	-		
5	"	英華達(上海)科技有限公司	2	"	USD 85,000	USD75,000	-		
6	"	英華達(南京)科技有限公司	2	"	USD 44,000	USD19,000	-		
7	"	英華達(南京)電子有限公司	2	"	USD 1,500	USD1,500	-		
8	"	英華達(上海)數碼電子銷售有限公司	2	"	USD 36,000	USD21,000	-		
					USD 184,050				
					(NT5,999,846)				

註一：背書保證對象與本公司之關係：

1. 直接持有普通股股權超過百分之五十之子公司。
2. 母公司與子公司持有普通股股權合併計算超過百分之五十之被投資公司。

註二：本公司對單一企業背書保證之限額以不超過本公司最近期財務報表淨值百分之五十為限；對外背書保證總額以不超過本公司最近期財務報表淨值為限。

3. 期末持有有價證券情形：

單位：新台幣千元

持有之公司	有價證券種類及名稱	與有價證券發行人之關係	帳列科目	期		末		備註
				股數(千股)	帳面金額	持股比率	市價(註1)	
本公司	普通股： Inventec Appliances (Cayman) Holding Corp.	採權益法評價之被投資公司	採權益法之長期股權投資	125,244	8,561,180	100.00%	8,572,180	差異係未實現銷貨毛利
"	冠亞智財(股)公司	"	"	640	3,742	48.30%	3,742	
					8,564,922		8,575,922	



英華達股份有限公司財務報表附註(續)

持有之公司	有價證券種類及名稱	與有價證券發行人之關係	帳列科目	期 末				備註
				股數(千股)	帳面金額	持股比率	市價(註1)	
本公司	達利參創業投資(股)公司	以成本衡量之被投資公司	以成本衡量之金融資產—非流動	1,020	10,200	4.98%		
"	慧傳科技(股)公司	"	"	834	-	6.98%		
"	高昕科技(股)公司	"	"	2,000	30,000	7.41%		
"	榮誠科技(股)公司	"	"	1,950	-	13.00%		
"	太乙精密(股)公司	"	"	1,000	12,000	1.67%		
"	陞通科技(股)公司	"	"	800	8,000	16.67%		
"	捷安訊科技(股)公司	"	"	579	15,000	3.65%		
					75,200			

註1：非上市、櫃公司為股權淨值，係依被投資公司經會計師查核或自編之財務報表列計。

4. 累積買進或賣出同一有價證券之金額達新台幣一億元或實收資本額百分之二十以上：

單位：新台幣千元

買、賣之公司	有價證券種類及名稱	帳列科目	交易對象	關係	期 初		買 入		賣 出			期 末		
					股數(千股)	金額	股數(千股)	金額(註)	股數(千股)	售價	帳面成本	處分損益	股數(千股)	金額(註)
本公司	Inventec Appliances (Cayman) Holding Corp.	採權益法評價之長期股權投資	Inventec Appliances (Cayman) Holding Corp.	子公司	89,694	5,277,693	35,550	3,283,487	-	-	-	-	125,244	8,561,180

註：金額已加計依權益法認列投資利益及換算調整數後淨額。

5. 取得不動產之金額達新台幣一億元或實收資本額百分之二十以上者：無。

6. 處分不動產之金額達新台幣一億元或實收資本額百分之二十以上者：無。

7. 與關係人進、銷貨之金額達新台幣一億元或實收資本額百分之二十以上者：

單位：新台幣千元

進(銷)貨之公司	交易對象	關係	交 易 情 形				交易條件與一般交易不同之情形及原因		應收(付)票據、帳款		備註
			進(銷)貨	金額	佔總進(銷)貨之比率	授信期間	單價	授信期間	餘額	佔總應收(付)票據、帳款之比率	
本公司	Inventec Appliances (BVI) Corp.	孫公司	進貨	91,211,120	99%	約30-45天	依行為時雙方認定價格	無一般交易對象可資比較	應付帳款	14,812,273	99%
"	Inventec Appliances (USA) Distribution Corp.	"	銷貨	14,688,432	15%	約70-90天	"	"	應收帳款	4,467,592	26%

8. 應收關係人款項達新台幣一億元或實收資本額百分之二十以上者：單位：新台幣千元

帳列應收款項之公司	交易對象	關係	應收關係人款項餘額	週轉率	逾期應收關係人款項		應收關係人款項期後收回金額	提列備抵呆帳金額
					金額	處理方式		
本公司	Inventec Appliances (USA) Distribution Corp.	孫公司	4,467,592	5.01	-	-	4,042,889	-
"	Inventec Appliances (BVI) Corp.	"	159,378	9.83	12,430	催收中	1,113	-

9. 從事衍生性商品交易：本公司之金融商品公平市價揭露，請詳附註四(十一)。

英華達股份有限公司財務報表附註(續)

(二)轉投資事業相關資訊：

1. 被投資公司名稱、所在地區...等相關資訊：

：千元

投資公司名稱	被投資公司名稱	所在地區	主要營業項目	原始投資金額		期末持有			被投資公司本期認列之			備註
				本期期末	上期期末	股數(千股)	比率	帳面金額	本期損益	投資損益	投資損益	
本公司	Inventec Appliances (Cayman) Holding Corp.	英屬開曼群島	投資控股公司	4,208,664 (USD125,244)	3,038,961 (USD89,694)	125,244	100.00%	8,561,180	2,201,234	2,220,639	子公司 差異係未實現銷貨毛利	
"	冠亞智財(股)公司	台北市	智慧財產權管理	6,400	6,400	640	48.30%	3,742	(3,814)	(1,842)	權益法評價之被投資公司	
								8,564,922	2,197,419	2,218,797		
Inventec Appliances (Cayman) Holding Corp.	Inventec Appliances (BVI) Corp.	英屬維京群島	從事兩岸間接貿易	USD50	USD50	50	100.00%	USD51	USD1	USD1	孫公司	
"	Inventec Appliances (USA) Distribution Corp.	美國	MP3 Player、個人數位助理機及科學繪圖機銷售業務	USD800	USD800	400	100.00%	USD2,180	USD392	USD392	"	
"	Inventec Appliances (USA) Packing Corp.	美國	科學繪圖機簡單包裝業務	USD150	USD150	75	100.00%	USD300	USD36	USD36	"	
"	Inventec Appliances Corporation USA, Inc.	美國	銷售服務	USD50	-	10	100.00%	USD56	USD6	USD6	"	
"	英華達(上海)電子有限公司	上海	電子計算器、電話機、MP3 Player等生產及銷售	USD31,918	USD31,918	-	100.00%	USD82,238	USD(5,512)	USD(5,507)	孫公司 差異係未實現銷貨毛利	
"	英華達(上海)科技有限公司	上海	開發、設計、生產無線通訊產品、移動通訊設備及MP3 Player等	USD37,000	USD12,000	-	100.00%	USD98,307	USD38,527	USD38,527	孫公司	
"	英華達(南京)科技有限公司	南京	研發、設計及製造移動通訊設備(行動電話)電話機(不包含多媒體之高階功能)等	USD12,000	USD12,000	-	100.00%	USD58,935	USD39,776	USD39,776	"	
"	英華達(南京)電子有限公司	南京	計算機及無線市話等通訊相關產品的研製及生產	USD8,981	USD8,981	-	100.00%	USD9,484	USD(86)	USD(86)	"	
"	英華達(上海)數碼電子銷售有限公司	上海	通訊設備(手機)及相關產品、電子產品批發、零售、進出口貿易及維修保養售後服務	USD14,000	USD14,000	-	100.00%	USD(1,349)	USD(7,403)	USD(7,403)	"	
"	英華通(南京)科技有限公司	南京	開發、設計、生產移動通信系統手機及相關電子產品、銷售自產產品等	USD7,500	-	-	100.00%	USD7,654	USD(21)	USD(21)	"	
								USD257,856	USD65,716	USD65,721		

英華達股份有限公司財務報表附註(續)

投資公司名稱	被投資公司名稱	所在地區	主要營業項目	原始投資金額		期末持有			被投資公司本期損益	本期認列之投資損益	備註
				本期期末	上期期末	股數(千股)	比率	帳面金額			
英華達(上海)電子有限公司	上海健聯電子有限公司	上海	通訊設備(手機)及相關產品、電子產品批發、零售、進出口貿易及維修保養售後服務	RMB70,000	RMB70,000	-	50.36%	RMB(766)	RMB(6,776)	RMB(68,470)	曾孫公司差異係減損損失

2. 資金貸與他人：無。

3. 為他人背書保證：

單位：千元

編號	背書保證者公司名稱	被背書保證對象		對單一企業背書保證限額(註2)	本期最高背書保證餘額	期末背書保證餘額	以財產擔保之背書保證金額	累計背書保證金額佔最近期財務報表淨值之比率	背書保證最高限額(註2)
		公司名稱	關係(註1)						
1	Inventec Appliances (Cayman) Holding Corp.	英華達(南京)科技有限公司	1	5,669,259	USD 16,550	USD 16,550	-	10%	11,338,517
2	"	英華達(上海)科技有限公司	1	"	USD 15,000	USD 15,000	-		
3	"	英華達(上海)電子有限公司	1	"	USD 30,000	-	-		
						<b>USD 31,550</b>			
						(NT\$1,028,498)			

註1：背書保證對象與本公司之關係：

1. 直接持有普通股股權超過百分之五十之子公司。

註2：Inventec Appliances (Cayman) Holding Corp. 對單一企業背書保證之限額以不超過本公司最近期財務報表淨值百分之五十為限；對外背書保證總額以不超過本公司最近期財務報表淨值為限。

4. 期末持有有價證券情形：

單位：千元

持有之公司	有價證券種類及名稱	與有價證券發行人之關係	帳列科目	期末				備註
				股數(千股)	帳面金額	持股比例	市價(註1)	
Inventec Appliances (Cayman) Holding Corp.	普通股	採權益法評價之被投資公司	採權益法之長期股權投資	50	USD 51	100.00%	USD 51	
"	Inventec Appliances (USA) Distribution Corp.	"	"	400	USD 2,180	100.00%	USD 2,180	
"	Inventec Appliances (USA) Packing Corp.	"	"	75	USD 300	100.00%	USD 300	
"	Inventec Appliances Corporation USA, Inc.	"	"	10	USD 56	100.00%	USD 56	
"	英華達(上海)電子有限公司	"	"	-	USD 82,238	100.00%	USD 82,238	
"	英華達(上海)科技有限公司	"	"	-	USD 98,307	100.00%	USD 98,307	
"	英華達(南京)科技有限公司	"	"	-	USD 58,935	100.00%	USD 58,935	
"	英華達(南京)電子有限公司	"	"	-	USD 9,484	100.00%	USD 8,288	未攤銷之投資溢額
"	英華達(上海)數碼電子銷售有限公司	"	"	-	USD (1,349)	100.00%	USD (1,349)	
"	英華通(南京)科技有限公司	"	"	-	USD 7,654	100.00%	USD 7,654	
					<b>USD 257,856</b>		<b>USD 256,660</b>	

英華達股份有限公司財務報表附註(續)

持有之公司	有價證券 種類及名稱	與有價證券 發行人之關係	帳列 科目	期			末		備註
				股數(千股)	帳面金額	持股比率	市價(註1)	價(註1)	
Inventec Appliances (Cayman) Holding Corp.	Think Outside, Inc.	-	以成本衡量之金融資產-非流動	431	-	2.71%	-		
"	ThingMagic, Inc.	-	"	18	USD 1,000	1.68%	-		
"	Leadtone Limited	-	"	1,250	USD 500	9.71%	-		
"	B類特別股股票	-	"	526	USD 500	4.29%	-		
"	C類特別股股票	-	"	568	USD 500	1.00%	-		
"	Siano Mobile Silicon Inc.	-	"	446	USD 500	2.86%	-		
"	Digital Chaotex Holding Ltd.	-	"	1,000	USD 1,000	0.63%	-		
"	AutoNavi Holdings Ltd.	-	"	-	-	-	-		
"	其他	-	"	-	-	-	-		
"	Tapwave, Inc. A類特別股股票	-	"	9,238	-	16.19%	-		
"	A-1類特別股股票	-	"	4,619	-	93.02%	-		
英華達(上海)電子有限公司	上海健聯電子有限公司	採權益法評價之被投資公司	採權益法之長期股權投資	-	RMB (766)	50.36%	RMB (766)		

註1：非上市、櫃公司為股權淨值，係依被投資公司自編之財務報表列計。

5. 累積買進或賣出同一有價證券之金額達新台幣一億元或實收資本額百分之二十以上：

單位：千元

買、賣 之公司	有價證券 種類及名稱	帳列 科目	交易對象	關係	期 初		買 入		賣 出			期 末		
					股數 (千股)	金額	股數 (千股)	金額(註)	股數 (千股)	售價	帳面成本	處分損益	股數 (千股)	金額(註)
Inventec Appliances (Cayman) Holding Corp.	英華達(上海)科技有限公司	採權益法評價之長期股權投資	英華達(上海)科技有限公司	子公司	-	USD 2,671	-	USD 65,371	-	-	-	-	-	USD98,042
"	英華通(南京)科技有限公司	"	英華通(南京)科技有限公司	"	-	-	-	USD 7,654	-	-	-	-	-	USD7,654

註：金額已加計依權益法認列投資損益、換算調整數及預付長期投資款後之淨額。

6. 取得不動產之金額達新台幣一億元或實收資本額百分之二十以上者：無。

7. 處分不動產之金額達新台幣一億元或實收資本額百分之二十以上者：無。

8. 與關係人進、銷貨之金額達新台幣一億元或實收資本額百分之二十以上者： 單位：千元

進(銷)貨 之公司	交易對象	關係	交 易 情 形				交易條件與一般交易不同之情形及原因		應收(付)票據、帳款		備註
			進(銷)貨	金額	佔總進(銷)貨之比率	授信期間	單價	授信期間	餘額	佔總應收(付)票據、帳款之比率	
Inventec Appliances (BVI) Corp.	本公司	母公司	銷貨	91,211,120	99%	約2個月	依行為時雙方價格議定	無一般交易對象可資比較	應收帳款 14,812,27	99%	
"	英華達(上海)科技有限公司	關係企業	"	USD9,807	-	約2-3個月	"	"	應收帳款 USD 105	-	
"	"	"	進貨	USD1,909,392	68%	"	"	"	應付帳款 USD 391,765	85%	
"	英華達(南京)科技有限公司	"	"	USD16,265	1%	"	"	"	應付帳款 USD 1,188	-	
"	英華達(上海)電子有限公司	"	"	USD877,708	31%	"	"	"	應付帳款 USD 62,032	13%	
Inventec Appliances (USA) Distribution Corp.	本公司	母公司	"	14,688,432	99%	約70-90天	"	"	應付帳款 4,467,59	99%	

英華達股份有限公司財務報表附註(續)

進(銷)貨之公司	交易對象	關係	交易情形				交易條件與一般交易不同之情形及原因		應收(付)票據、帳款		備註
			進(銷)貨金額	佔總進(銷)貨之比率	授信期間	單價	授信期間	餘額	佔總應收(付)票據、帳款之比率		
英華達(上海)電子有限公司	Inventec Appliances (BVI) Corp.	關係企業	銷貨	USD877,708	78%	約2-3個月	"	"	應收帳款 USD 61,980	82%	
"	英華達(上海)科技有限公司	"	"	USD216,856	19%	"	"	"	應收帳款 USD 9,843	2%	
"	"	"	進貨	USD84,371	7%	"	"	"	應付帳款 USD 679	-	
"	英華達(上海)數碼電子銷售有限公司	"	銷貨	USD6,743	1%	"	"	"	應收帳款 USD 2,243	3%	
英華達(上海)科技有限公司	Inventec Appliances (BVI) Corp.	"	進貨	USD9,963	1%	"	"	"	-	-	
"	"	"	銷貨	USD1,909,548	92%	"	"	"	應收帳款 USD 391,660	99%	
"	英華達(上海)電子有限公司	"	進貨	USD217,128	11%	"	"	"	應付帳款 USD 10,041	2%	
"	"	"	銷貨	USD84,643	4%	"	"	"	應收帳款 USD 639	-	
英華達(南京)科技有限公司	Inventec Appliances (BVI) Corp.	"	"	USD16,265	5%	"	"	"	應收帳款 USD 1,171	10%	
英華達(上海)數碼電子銷售有限公司	英華達(上海)電子有限公司	"	進貨	USD6,743	86%	"	"	"	應付帳款 USD 2,243	88%	

9. 應收關係人款項達新台幣一億元或實收資本額百分之二十以上者： 單位：千元

帳列應收款項之公司	交易對象	關係	應收關係人款項餘額	週轉率	逾期應收關係人款項		應收關係人款項期後收回金額	提列備抵呆帳金額
					金額	處理方式		
Inventec Appliances (BVI) Corp.	本公司	母公司	14,812,273	5.28	-		14,812,273	-
英華達(上海)電子有限公司	Inventec Appliances (BVI) Corp.	關係企業	USD 61,980	2.85	-		USD 61,980	-
"	英華達(上海)科技有限公司	"	USD 9,843	9.31	-		USD 8,749	-
英華達(上海)科技有限公司	Inventec Appliances (BVI) Corp.	"	USD 391,660	8.85	-		USD 391,660	-

10. 從事衍生性商品交易：無。

(三)大陸投資資訊：

1. 轉投資大陸地區之事業相關資訊 單位：千元

大陸被投資公司名稱	主要營業項目	實收資本額	投資方式(註1)	本期末自台灣匯出累積投資金額	本期匯出或收回投資金額		本期末自台灣匯出累積投資金額	本公司直接或間接投資之持股比例	本期編列投資損益(註2)	期末投資帳面價值	截至本期末已匯回投資收益
					匯出	收回					
英華達(上海)電子有限公司	電子計算器、電話機、MP3 Player等生產及銷售	USD 31,918 (NT 1,040,495)	(二)	USD 31,918 (NT 1,040,495)	-	-	USD 31,918 (NT 1,040,495)	100%	USD (5,507) (NT (179,523)) (二)2	USD 82,238 (NT2,680,877)	-
英華達(上海)科技有限公司	開發、設計、生產無線通訊產品、移動通訊設備及MP3 Player等	USD 37,000 (NT 1,206,163)	"	USD 12,000 (NT 391,188)	USD 25,000 (NT 814,975)	-	USD 37,000 (NT 1,206,163)	100%	USD 38,527 (NT1,255,942) (二)2	USD 98,307 (NT 3,204,710)	-
英華達(南京)科技有限公司	研發、設計及製造移動通訊設備(行動電話)電話機(不包含多媒體之高階功能)等	USD 12,000 (NT 391,188)	"	USD 12,000 (NT 391,188)	-	-	USD 12,000 (NT 391,188)	100%	USD 39,776 (NT1,296,658) (二)2	USD 58,935 (NT 1,921,222)	USD7,500 (NT244,493)

英華達股份有限公司財務報表附註(續)

大陸被投資 公司名稱	主要營業項目	實收資本額	投資 方式 (註1)	本期期初自 台灣匯出累 積投資金額	本期匯出或收 回投資金額		本期期末自 台灣匯出累 積投資金額	本公司直接 或間接投資 之持股比例	本期認列投 資損益(註2)	期末投資 帳面價值	截至本期 止已匯回 投資收益
					匯出	收回					
英華達(南京) 電子有限公司	計算機及無線市話等通 訊相關產品的研製及生 產	USD 8,981 (NT 292,772)	(二)	USD 8,981 (NT 292,772)	-	-	USD 8,981 (NT 292,772)	100%	USD (86) (NT (2,804)) (二)2	USD 9,484 (NT 309,169)	-
英華達(上海) 數碼電子銷售 有限公司	通訊設備(手機)及相關 產品、電子產品批發、 零售、進出口貿易及維 修保養售後服務	USD 14,000 (NT 456,386)	"	USD 14,000 (NT 456,386)	-	-	USD 14,000 (NT 456,386)	100%	USD (7,403) (NT (241,330)) (二)2	USD (1,349) (NT (43,976))	-
英華通(南京) 科技有限公司	開發、設計、生產移動 通信系統手機及相關電 子產品、銷售自產產品 等	USD 7,500 (NT 244,493)	"	-	USD 7,500 (NT 244,493)	-	USD 7,500 (NT 244,493)	100%	USD (21) (NT (685)) (二)2	USD 7,654 (NT 249,513)	-
北京迪智泰科 信息技術有限 公司	資訊軟體開發與系統整 合及軟體平台應用之服 務、資訊軟體之銷售服 務	USD 2,950 (NT 96,167)	(三)	-	USD 84 (NT 2,738)	-	USD 84 (NT 2,738)	2.86%	-	-	-
北京立通無限 科技有限公司	開發、設計、生產無線 通訊產品及移動通訊設 備等	USD 6,000 (NT 195,594)	"	-	USD 644 (NT 20,994)	-	USD 644 (NT 20,994)	2.40%	-	-	-
北京奧圖納維 科技有限公司	資訊軟體服務業研發、 生產計算機軟件、技術 轉讓、技術培訓、諮詢 及服務等	USD 15,000 (NT 488,985)	"	-	USD 1,000 (NT 32,599)	-	USD 1,000 (NT 32,599)	0.63%	-	-	-

2. 轉投資大陸地區限額

本期期末累計自台灣匯出 赴大陸地區投資金額	經濟部投審會核准投資金額	依經濟部投審會規定 赴大陸地區投資限額(註3)
USD 113,127 (NT 3,687,828)	USD 113,127 (NT 3,687,828)	3,760,749

註1：投資方式區分為下列五種，標示種類別即可：

- (一)經由第三地區匯款投資大陸公司
- (二)透過第三地區投資設立公司再投資大陸公司
- (三)透過轉投資第三地區現有公司再投資大陸公司
- (四)直接投資大陸
- (五)其他方式

註2：本期認列投資損益係依據：

- (一)若屬籌備中，尚無投資損益
- (二)投資損益認列基礎分為下列三種
  1. 經與中華民國會計師事務所所有合作關係之國際性會計師事務所查核簽證之財務報表
  2. 經台灣母公司簽證會計師查核簽證之財務報表
  3. 其他被投資公司自編之財務報表

註3：本公司實收資本額逾八千萬元且淨值逾一百億元，故限額係五十億以下者為淨值之百分之四十，五十億以上未逾一百億者為淨值之百分之三十，逾一百億以上者為淨值之百分之二十。

註4：本表相關數字涉及外幣者，以財務報表日之平均匯率換算為新台幣列示。

3. 與大陸被投資公司直接或間接經由第三地區所發生之重大交易事項，請參閱附註五及十一項下說明。

十二、部門別財務資訊：

(一)產業別財務資訊

本公司屬單一電子產業，未經營其他產業。

(二)地區別財務資訊

本公司僅單一國內營運部門，並無其他國外營運部門。

(三)外銷銷貨資料

<u>地</u>	<u>區</u>	<u>95年度</u>	<u>94年度</u>
美	洲	\$ 63,286,641	67,798,060
歐	洲	23,270,372	31,215,480
亞	洲	7,367,674	9,740,076
其	他	48,490	1,378,126
外 銷 總 額		<u>\$ 93,973,177</u>	<u>110,131,742</u>

(四)重要客戶資訊

本公司於民國九十五年及九十四年度其收入佔損益表上收入金額10%以上之客戶明細如下：

<u>95年度</u>			<u>94年度</u>		
<u>客 戶</u>	<u>銷貨金額</u>	<u>所佔比例</u>	<u>客 戶</u>	<u>銷貨金額</u>	<u>所佔比例</u>
D 公司	\$58,947,957	62%	D 公司	79,520,810	70%
T 公司	12,409,028	13%	T 公司	13,754,092	12%

五、最近年度經會計師查核簽證之母子公司合併財務報表

會 計 師 查 核 報 告

英華達股份有限公司董事會 公鑒：

英華達股份有限公司及其子公司民國九十五年及九十四年十二月三十一日之合併資產負債表，暨截至各該日止之民國九十五年及九十四年度之合併損益表、合併股東權益變動表及合併現金流量表，業經本會計師查核竣事。上開合併財務報表之編製係管理階層之責任，本會計師之責任則為根據查核結果對上開合併財務報表表示意見。

本會計師係依照一般公認審計準則暨會計師查核簽證財務報表規則規劃並執行查核工作，以合理確信合併財務報表有無重大不實表達。此項查核工作包括以抽查方式獲取合併財務報表所列金額及所揭露事項之查核證據、評估管理階層編製合併財務報表所採用之會計原則及所作之重大會計估計，暨評估合併財務報表整體之表達。本會計師相信此項查核工作可對所表示之意見提供合理之依據。

依本會計師之意見，第一段所述合併財務報表在所有重大方面係依照證券發行人財務報告編製準則、商業會計法、商業會計處理準則及一般公認會計原則編製，足以允當表達英華達股份有限公司及其子公司民國九十五年及九十四年十二月三十一日之合併財務狀況，暨截至各該日止之民國九十五年及九十四年度之合併經營成果與合併現金流量。

安 侯 建 業 會 計 師 事 務 所

會 計 師：

原證期會核：(88)台財證(六)第 18311 號  
准簽證文號  
民國九十六年三月十六日



英華達股份有限公司及其子公司

合併資產負債表

民國九十五年及九十四年十二月三十一日

單位：新台幣千元

	95. 12. 31		94. 12. 31			95. 12. 31		94. 12. 31	
	金額	%	金額	%		金額	%	金額	%
<b>資 產</b>									
<b>流動資產：</b>									
1100 現金(附註四(二))	\$ 5,398,996	14	8,623,203	17	2100				
1310 公平價值列入損益之金融資產—流動 (附註二及四(三))	-	-	42,487	-	2140				
1121 應收票據(附註四(二))	304,244	1	-	-	2170				
1143 應收帳款淨額(附註二及四(四))	14,035,099	37	20,484,880	42	2280				
1190 其他金融資產—流動	211,492	1	256,752	1	2272				
1210 存貨淨額(附註二及四(五))	8,847,559	23	12,488,846	25	2283				
1286 遞延所得稅資產—流動(附註二及四(十一))	339,897	1	270,245	1					
1298 其他流動資產	629,624	2	318,850	1					
	<u>29,766,911</u>	<u>79</u>	<u>42,485,263</u>	<u>87</u>	2420				
<b>基金及投資：</b>									
1421 採權益法之長期股權投資(附註二及四(六))	3,742	-	5,584	-	2490				
1480 以成本衡量之金融資產—非流動 (附註二及四(三))	205,573	1	93,020	-	2810				
1440 其他金融資產—非流動	51,962	-	82,381	-	2861				
	<u>261,277</u>	<u>1</u>	<u>180,985</u>	<u>-</u>					
<b>固定資產：(附註二)</b>									
1501 土地	279,855	1	279,855	1					
1521 房屋及建築	2,301,713	6	1,026,812	2	3110				
1531 機器設備	4,045,225	11	2,878,507	6					
1545 研發設備	670,175	2	448,666	1	3211				
1561 辦公設備	383,687	1	263,051	1	3260				
1681 其他設備	766,143	2	1,080,947	2	3282				
	8,446,798	23	5,977,838	13					
15X9 減：累積折舊	(2,568,624)	(7)	(1,816,641)	(4)	3310				
1672 預付設備款	85,872	-	183,479	-	3320				
1671 未完工程	864,233	2	1,005,549	2	3351				
	<u>6,828,279</u>	<u>18</u>	<u>5,350,225</u>	<u>11</u>					
<b>無形資產：(附註二)</b>					3420				
1770 遞延退休金成本(附註四(七))	56,151	-	62,390	-	3430				
1782 土地使用權	549,807	1	510,274	1					
1788 其他無形資產	301,661	1	474,954	1	3610				
1799 累計減損—無形資產(附註四(一))	(262,691)	(1)	-	-					
	<u>644,928</u>	<u>1</u>	<u>1,047,618</u>	<u>2</u>					
<b>其他資產：</b>									
1880 其他資產—其他(附註二)	164,498	1	193,553	-					
<b>資產總計</b>	<u>\$ 37,665,893</u>	<u>100</u>	<u>49,257,644</u>	<u>100</u>					
<b>負債及股東權益</b>									
<b>流動負債：</b>									
短期借款(附註二及附四(八))	\$ 2,324,988	6	2,179,789	4					
應付帳款	18,910,527	50	30,210,917	61					
應付費用	1,609,465	4	1,909,467	4					
其他金融負債—流動	862,048	2	535,864	1					
其他流動負債	232,458	1	383,421	1					
一年內到期之長期借款(附註四(九))	299,320	1	288,642	1					
售後服務準備(附註二)	1,262,373	3	1,639,966	3					
	<u>25,501,179</u>	<u>67</u>	<u>37,148,066</u>	<u>75</u>					
<b>長期借款：</b>									
長期借款(附註四(九))	-	-	442,339	1					
<b>其他負債：</b>									
其他金融負債—非流動	154,633	-	285,478	1					
應計退休金負債(附註二及四(七))	104,751	-	41,080	-					
遞延所得稅負債—非流動(附註二及四(十一))	601,586	2	136,197	-					
	<u>860,970</u>	<u>2</u>	<u>462,755</u>	<u>1</u>					
<b>負債合計</b>	<u>26,362,149</u>	<u>69</u>	<u>38,053,160</u>	<u>77</u>					
<b>股東權益：(附註二及四(十))</b>									
普通股	4,359,000	12	3,330,000	7					
資本公積									
普通股股票溢價	3,989,860	11	4,322,860	9					
長期投資	17,699	-	-	-					
資本公積—其他	1,110	-	1,110	-					
保留盈餘									
法定盈餘公積	783,001	2	483,985	1					
特別盈餘公積	9,215	-	-	-					
累積盈餘	2,074,591	6	3,089,442	6					
股東權益其他調整項目									
累積換算調整數	160,829	-	20,752	-					
未認列為退休金成本之淨損失	(91,561)	-	(9,215)	-					
母公司股東權益合計	11,303,744	31	11,238,934	23					
少數股權	-	-	(34,450)	-					
<b>股東權益合計</b>	<u>11,303,744</u>	<u>31</u>	<u>11,204,484</u>	<u>23</u>					
<b>重大承諾事項及或有事項(附註七)</b>									
<b>負債及股東權益總計</b>	<u>\$ 37,665,893</u>	<u>100</u>	<u>49,257,644</u>	<u>100</u>					

(請詳閱後附合併財務報表附註)

董事長：

經理人：

會計主管：

英華達股份有限公司及其子公司

合併損益表

民國九十五年及九十四年一月一日至十二月三十一日

單位：新台幣千元

	95年度		94年度	
	金額	%	金額	%
4000 營業收入(附註二)	\$ 105,387,160	100	120,762,220	100
4170 減：銷貨退回	(132,356)	-	(253,207)	-
4190 銷貨折讓	(52,332)	-	(179,212)	-
銷貨收入淨額	105,202,472	100	120,329,801	100
5000 營業成本	(97,545,367)	(93)	(110,010,094)	(91)
5910 營業毛利	7,657,105	7	10,319,707	9
營業費用：				
6100 推銷費用	(2,349,143)	(2)	(3,466,671)	(3)
6200 管理費用	(981,969)	(1)	(1,047,541)	(1)
6300 研究發展費用	(1,840,498)	(2)	(1,964,296)	(2)
	(5,171,610)	(5)	(6,478,508)	(6)
營業淨利	2,485,495	2	3,841,199	3
71- 營業外收入及利益：				
7110 利息收入	109,745	-	55,833	-
7160 兌換利益淨額(附註二)	108,020	-	136,673	-
7310 金融資產評價利益	25,761	-	-	-
7260 存貨跌價回升利益	68,453	-	-	-
7480 什項收入	635,928	1	472,066	-
	947,907	1	664,572	-
75- 營業外費用及損失：				
7510 利息費用	(216,653)	-	(135,867)	-
7570 存貨跌價及呆滯損失	-	-	(547,645)	-
7522 其他投資損失	-	-	(44,850)	-
7630 減損損失(附註二及四(一))	(258,130)	-	-	-
7650 金融負債評價損失	(17,670)	-	-	-
7880 什項支出	(258,463)	-	(204,846)	-
	(750,916)	-	(933,208)	-
本期稅前淨利	2,682,486	3	3,572,563	3
8110 所得稅費用(附註二及四(十一))	(628,383)	(1)	(582,398)	(1)
合併總損益	\$ 2,054,103	2	2,990,165	2
歸屬予：				
母公司股東	\$ 2,059,073	2	2,990,165	2
9602 少數股權淨利	(4,970)	-	-	-
	\$ 2,054,103	2	2,990,165	2
	稅前	稅後	稅前	稅後
每股盈餘歸屬於母公司(元)(附註二及四(十二))				
基本每股盈餘(元)	\$ 6.08	4.72	11.01	9.53
基本每股盈餘(元)-追溯調整			8.41	7.28

(請詳閱後附合併財務報表附註)

董事長：

經理人：

會計主管：

英華達股份有限公司及其子公司

合併股東權益變動表

民國九十五年及九十四年一月一日至十二月三十一日

單位：新台幣千元

	股 本	資本公積	保 留 盈 餘			權 益		少 數 股 權	合 計
			法定盈 餘公積	特別盈 餘公積	累積盈餘	累積換算 調 整 數	退休金成 本之淨損失		
民國九十四年一月一日餘額	\$ 2,800,000	2,105,610	274,914	-	2,344,512	(137,628)	-	-	7,387,408
民國九十三年度盈餘指撥及分配：									
提列法定盈餘公積	-	-	209,071	-	(209,071)	-	-	-	-
發放董監酬勞	-	-	-	-	(56,449)	-	-	-	(56,449)
發放員工紅利	-	-	-	-	(111,715)	-	-	-	(111,715)
員工紅利配股	20,000	-	-	-	(20,000)	-	-	-	-
股票股利	280,000	-	-	-	(280,000)	-	-	-	-
發放現金股利	-	-	-	-	(1,568,000)	-	-	-	(1,568,000)
現金增資	230,000	2,218,360	-	-	-	-	-	-	2,448,360
民國九十四年度淨利	-	-	-	-	2,990,165	-	-	-	2,990,165
未認列為退休金成本之淨損失	-	-	-	-	-	-	(9,215)	-	(9,215)
長期股權投資換算調整數	-	-	-	-	-	158,380	-	-	158,380
少數股權	-	-	-	-	-	-	-	(34,450)	(34,450)
民國九十四年十二月三十一日餘額	3,330,000	4,323,970	483,985	-	3,089,442	20,752	(9,215)	(34,450)	11,204,484
民國九十四年度盈餘指撥及分配：									
提列法定盈餘公積	-	-	299,016	-	(299,016)	-	-	-	-
提列特別盈餘公積	-	-	-	9,215	(9,215)	-	-	-	-
發放董監酬勞	-	-	-	-	(80,458)	-	-	-	(80,458)
發放員工紅利	-	-	-	-	(157,735)	-	-	-	(157,735)
員工紅利配股	30,000	-	-	-	(30,000)	-	-	-	-
股票股利	666,000	-	-	-	(666,000)	-	-	-	-
發放現金股利	-	-	-	-	(1,831,500)	-	-	-	(1,831,500)
資本公積轉增資	333,000	(333,000)	-	-	-	-	-	-	-
民國九十五年度淨利	-	-	-	-	2,059,073	-	-	-	2,059,073
未認列為退休金成本之淨損失	-	-	-	-	-	-	(82,346)	-	(82,346)
長期股權投資換算調整數	-	-	-	-	-	140,077	-	-	140,077
未依持股比例認列所產生之資本公積	-	17,699	-	-	-	-	-	-	17,699
少數股權	-	-	-	-	-	-	-	34,450	34,450
民國九十五年十二月三十一日餘額	\$ 4,359,000	4,008,669	783,001	9,215	2,074,591	160,829	(91,561)	-	11,303,744

(請詳閱後附合併財務報表附註)

董事長：

經理人：

會計主管：

英華達股份有限公司及其子公司

合併現金流量表

民國九十五年及九十四年一月一日至十二月三十一日

單位:新台幣千元

	95年度	94年度
<b>營業活動之現金流量：</b>		
本期淨利	\$ 2,054,103	2,990,165
<b>調整項目：</b>		
折舊	1,091,342	676,058
攤提	311,849	266,957
合併借項攤提數	-	30,944
處分固定資產(利益)損失	(13,849)	26,619
減損損失	258,130	-
(迴轉)提列備抵存貨跌價(迴升利益)損失	(68,453)	547,645
(迴轉)提列備抵呆帳	(235,807)	235,807
依權益法認列投資利益	1,842	(112)
迴轉售後服務保證準備	(385,396)	225,238
(迴轉)提列權利金準備	(67,804)	82,779
其他投資損失	-	44,850
金融資產評價利益	(25,761)	-
資產及負債項目之變動：		
應收帳款	7,187,166	(4,018,356)
其他金融資產—流動	(358,160)	(72,441)
存貨	3,872,280	(7,121,070)
其他流動資產	(150,438)	(111,217)
遞延所得稅資產及負債淨額	349,045	185,824
應付帳款	(11,942,132)	9,651,625
應付所得稅	63,574	(107,510)
應付費用	195,893	798,127
其他金融負債—流動	442,781	(59,474)
其他流動負債	(445,599)	443,654
應計退休金負債	25,242	(23,066)
<b>營業活動之淨現金流入</b>	<b>2,159,848</b>	<b>4,693,046</b>
<b>投資活動之現金流量：</b>		
長期投資償款增加	(113,292)	(95,307)
購置固定資產償款	(2,785,918)	(3,078,827)
其他資產增加	(221,298)	(550,183)
處分長期投資償款	67,871	-
長期投資減資收回股款	-	6,800
處分固定資產償款	263,871	214,329
土地使用權增加	(43,918)	(268,329)
其他金融資產—非流動	35,738	(69,427)
<b>投資活動之淨現金流出</b>	<b>(2,796,946)</b>	<b>(3,840,944)</b>
<b>融資活動之現金流量：</b>		
短期借款增加(減少)	102,744	(995,819)
長期借款增加	-	730,981
償還長期借款	(442,234)	-
少數股權現金增資	216,883	-
現金增資	-	2,448,360
發放董監酬勞	(80,458)	(56,449)
發放員工紅利	(157,735)	(111,715)
發放股東股利	(1,831,500)	(1,568,000)
其他金融負債—非流動(減少)增加	(496,945)	1,935
<b>融資活動之淨現金流(出)入</b>	<b>(2,689,245)</b>	<b>449,293</b>
匯率影響數	102,136	107,575
<b>本期現金(減少)增加數</b>	<b>(3,224,207)</b>	<b>1,408,970</b>
期初現金餘額	8,623,203	7,214,233
<b>期末現金餘額</b>	<b>\$ 5,398,996</b>	<b>\$ 8,623,203</b>
<b>現金流量資訊之補充揭露：</b>		
本期支付利息	\$ 230,054	153,243
本期支付所得稅	\$ 218,365	524,410
一年內到期之長期借款	\$ 299,320	288,642
<b>支付現金及其他應付款取得固定資產：</b>		
固定資產增加	\$ 2,789,348	3,082,058
加：期初其他應付款及應付租賃款	108,427	105,196
減：期末其他應付款及應付租賃款	(111,857)	(108,427)
支付現金	\$ 2,785,918	3,078,827

(請詳閱後附合併財務報表附註)

董事長：

經理人：

會計主管：

英華達股份有限公司及其子公司  
 合併財務報表附註  
 民國九十五年及九十四年十二月三十一日  
 (除另有註明者外，所有金額均以新台幣千元為單位)

一、公司沿革

英華達股份有限公司自民國八十九年四月二十五日開始籌設，於民國八十九年五月十二日經核准設立，於民國九十一年十一月二十二日合併英資達股份有限公司，主要股東為英業達股份有限公司，本公司奉准經營MP3 Player、有線及無線之通訊及數位助理產品製造及銷售等業務。

民國九十五年底，本公司及子公司員工人數約為16,714人。

二、重要會計政策之彙總說明

合併公司財務報表係依照證券發行人財務報告編製準則、商業會計法、商業會計處理準則及一般公認會計原則編製。重要會計政策及衡量基礎彙總說明如下：

(一)合併概況

1. 列入合併財務報表之子公司及其相關內容如下：

投資公司 名稱	子 公 司 名 稱	業務性質	所持股權百分比		說 明
			95.12.31	94.12.31	
本公司	Inventec Appliances (Cayman) Holding Corp.	投資公司	100%	100%	於民國八十九年成立，主要係轉投資境外公司之控股公司。截至民國九十五年底實收資本額為美金125,244千元。
Inventec Appliances (Cayman) Holding Corp.	Inventec Appliances (BVI) Corp.	國際貿易	100%	100%	截至民國九十五年底實收資本額為美金50千元。
"	Inventec Appliances (USA) Distribution Corp.	行銷推廣	100%	100%	於民國八十九年六月成立，截至民國九十五年底實收資本額為美金4千元。
"	Inventec Appliances (USA) Packing Corp.	包裝公司	100%	100%	於民國八十九年六月成立，截至民國九十五年底實收資本額為美金1千元。
"	Inventec Appliances Corporation USA, Inc.	銷售服務	100%	- %	於民國九十五年四月成立，截至民國九十五年底實收資本額為美金1千元。

英華達股份有限公司及其子公司合併財務報表附註(續)

投資公司 名稱	子 公 司 名 稱	業務性質	所持股權百分比		說 明
			95.12.31	94.12.31	
Inventec Appliances (Cayman) Holding Corp.	英華達(上海)電 子有限公司	電子製造	100%	100%	英華達(上海)電子有限公司 於民國八十年二月成立，原 名英業達集團(上海)電子技 術有限公司，由英業達集團 (香港)有限公司轉投資，於 民國九十一年因組織變更由 Inventec Appliances (Cayman) Holding Corp. 轉 投資，截 至民國九十五年底 實收資本額為美金 35,400 千元。
"	英華達(上海)科 技有限公司	電子製造	100%	100%	英華達(上海)科技有限公司 於民國九十三年四月成立， 截至民國九十五年底實收資 本額為美金 37,000 千元。
"	英華達(南京)科 技有限公司	通訊產品製 造	100%	100%	英華達(南京)科技有限公司 於民國九十三年二月成立， 截至民國九十五年底實收資 本額為美金 12,000 千元。
"	英華達(南京)電 子有限公司	加工公司	100%	100%	英華達(南京)電子有限公司 於民國八十二年十月成立， 原名英業達集團(南京)電子 技術有限公司，由英業達集 團(香港)有限公司轉投資， 於民國九十三年因組織變更 由 Inventec Appliances (Cayman) Holding Corp. 轉 投資，截 至民國九十五年底 實收資本額為美金 5,000 千 元。
"	英華達(上海)數 碼電子銷售有 限公司	行銷推廣	100%	100%	英華達(上海)數碼電子銷售 有限公司於民國九十四年五 月成立，截至民國九十五年 底實收資本額為美金 14,000 千元。
"	英華通(南京)科 技有限公司	加工公司	100%	-	英華通(南京)科技有限公司 於民國九十五年七月成立， 截至民國九十五年底實收資 本額為美金 7,500 千元。

英華達股份有限公司及其子公司合併財務報表附註(續)

投資公司 名稱	子 公 司 名 稱	業務性質	所持股權百分比		說 明
			95.12.31	94.12.31	
英華達(上海)電子有限公司	上海健聯電子有限公司	行銷推廣	50.36%	82.35%	英華達(上海)電子有限公司於民國九十四年十二月三十日投資上海健聯電子有限公司，截至民國九十五年底實收資本額為人民幣 139,000 千元。

合併財務報表包括本公司及上述之子公司財務報表(以下簡稱「合併公司」)，並已銷除公司間之交易項目。

(二)外幣交易及外幣財務報表換算

非衍生性商品之外幣交易依交易日之即期匯率入帳；資產負債表日之外幣貨幣性資產或負債，依當日之即期匯率換算，產生之兌換差額列為當期損益。自民國九十五年一月一日起，依財務會計準則公報第十四號「外幣換算之會計處理準則」修訂條文規定，將外幣非貨幣性資產或負債按交易日之歷史匯率衡量；但以公平價值衡量之外幣非貨幣性資產或負債，則按資產負債表日即期匯率換算，如屬公平價值變動認列為當期損益者，兌換差額亦認列為當期損益；如屬公平價值變動認列為股東權益調整項目者，兌換差額亦認列為股東權益調整項目。

(三)資產與負債區分流動與非流動之分類標準

用途未受限制之現金或約當現金及為交易目的而持有或短期間持有且預期將於資產負債表日後十二個月內變現之資產，列為流動資產；非屬流動資產者列為非流動資產。

負債預期於資產負債表日後十二個月內清償者列為流動負債；非屬流動負債者列為非流動負債。

(四)資產減損

合併公司自民國九十四年度起適用財務會計準則公報第三十五號「資產減損之會計處理準則」。依該號公報規定，除規定不適用之資產外，應於資產負債表日就有減損跡象者(商譽以外之個別資產或現金產生單位)，估計其可回收金額(淨變現價值或使用價值孰高)，並按可回收金額低於帳面價值之資產，認列減損損失。商譽以外之資產，於以前年度所認列之累積減損損失，嗣後若已不存在或減少，即予迴轉，增加資產帳面價值至可回收金額，惟不超過資產在未認列減損損失下，減除應提列折舊或攤銷後之數。

(五)金融商品

合併公司於民國九十五年一月一日起適用財務會計準則公報第三十四號「金融商品之會計處理準則」，將所持有之金融資產投資分為以公平價值衡量且公平價值變動認列為損益之金融資產(負債)及以成本衡量之金融資產。

## 英華達股份有限公司及其子公司合併財務報表附註(續)

合併公司對金融商品交易係採交易日會計，於原始認列時，將金融商品以公平價值衡量，除以交易為目的之金融商品外，其他商品之原始認列金額則加計取得或發行之交易成本。

合併公司所持有之金融商品，在原始認列後，依合併公司持有之目的，分為下列各類：

1. 以公平價值衡量且公平價值變動認列為損益之金融資產(負債)：

取得或發生之主要目的為短期內出售或再買回之交易目的金融商品，合併公司所持有之衍生性商品，除被指定且為有效之避險工具外，餘應歸類為此類金融資產(負債)。

2. 以成本衡量之金融資產：

無法可靠衡量公平價值之權益商品投資，以原始認列之成本衡量。若有減損之客觀證據，則認列減損損失，此減損金額不予迴轉。

民國九十四年十二月三十一日前合併公司所持有之投資，係依據合併公司持有之目的與意圖列為長期投資，合併公司係以原始取得成本為入帳基礎，並按成本法評價，若被投資公司為非上市(櫃)公司，遇投資價值確已減損，且回復希望甚小時，則承認投資損失，列為當期損失，並以承認損失後之帳面價值作為新成本。

### (六) 備抵呆帳

備抵呆帳係按應收款項帳齡分析評估其未來收回可能性而提列。

### (七) 存 貨

存貨採永續盤存制，以成本為入帳基礎，按加權平均法計價，期末遇有市價低於成本時，則按總額法提列備抵存貨跌價損失，並以重置成本為市價。

對逾半年未異動或無法使用之存貨估計可使用價值或殘值後提列備抵存貨呆滯損失。

### (八) 採權益法之長期股權投資

長期股權投資以取得成本為入帳基礎，對被投資公司有重大影響力者，採用權益法評價。

因未按持股比例認購被投資公司發行之新股，致持股比例發生變動，並因而使持有之股權淨值發生增減時，其增減數調整資本公積，但由長期投資所產生之資本公積餘額不足時，其差額則沖銷保留盈餘。

### (九) 固定資產及折舊

固定資產以取得成本為入帳基礎，有關重大增添、改良及重置列為資本支出，維護及修理費用列為發生當期之費用，處分固定資產損益列為當期營業外損益。折舊性資產之折舊係以成本減除估計殘值就估計使用年限採直線法計提。



## 英華達股份有限公司及其子公司合併財務報表附註(續)

其主要設備之耐用年數列示如下：

房 屋 及 建 築	10~50年
機 器 設 備	3~10年
研 發 設 備	3~ 5年
辦 公 設 備	3~10年
其 他 設 備	2~15年

### (十)無形資產及其他資產

土地使用權按取得成本為帳列基礎，按土地可使用期間平均攤銷。

模具設備及治具成本按十二個月平均攤銷。

權利金依合約期間平均攤銷；電腦軟體成本按一~二年平均攤銷；配管配電工程按三年平均攤銷。

原始投資取得子公司股權之成本超過合併該公司所取得可辨認淨資產之公平價值部份，自民國九十五年一月一日起停止攤銷，並於資產負債表日評估商譽等無形資產之價值或其未來效益，若其價值或未來效益大幅減損者，則認列損失，列為營業外費用或非常損失項下。

### (十一)產品售後服務保證

銷售貨品附有售後服務保證者，預估可能之售後服務保證成本，認列為當期費用。

### (十二)權 利 金

銷售貨品需支付權利金者，預估可能之權利金支出，認列為當期費用，其負債按性質分列為短期及長期負債。

### (十三)退 休 金

本公司對正式聘用之員工訂有退休辦法。依該辦法之規定，員工退休金之支付係根據服務年資為計算之基礎。本公司每年提撥退休準備金存儲於政府指定之專戶。退休準備金未列入本公司財務報表。在該退休辦法下，退休金給付全數由本公司負擔。自民國九十四年七月一日起配合勞工退休金條例（以下簡稱「新制」）之實施，原適用該辦法之員工如經選擇適用新制後之服務年資或新制施行後到職之員工其服務年資改採確定提撥制，其退休金之給付由本公司按月以不低於每月工資百分之六提繳退休金，儲存於勞工退休金個人專戶。惟本公司之退休辦法尚未配合新制之實施修訂，故職工退休辦法未規定者，依勞工退休金條例之規定辦理。

依財務會計準則第十八號公報規定，採確定給付退休辦法部份，以每年十二月三十一日為衡量日完成精算退休金負債及自民國八十九年四月二十五日起按該公報規定攤提退休金費用，未認列過渡性淨給付義務按十五年平均攤提。

採確定提撥退休辦法部份，本公司依勞工退休金條例之規定，依勞工每月工資百分之六之提繳率，提撥至勞工保險局，提撥數列為當期費用。

## 英華達股份有限公司及其子公司合併財務報表附註(續)

Inventec Appliances (Cayman) Holding Corp. 及 Inventec Appliances (BVI) Corp. 未設立退休辦法；其餘子公司依當地法律適用確定提撥退休辦法。

### (十四)收入認列方法

銷貨收入係於商品交付且風險及報酬移轉時認列。若無法符合上述認列條件時，則俟條件符合時認列為收入。本公司提供產品開發服務予客戶，並以服務提供完成日認列勞務收入。

### (十五)資本支出與收益支出之劃分

凡支出之效益及於以後各期者列為資產，其金額不大或效益僅及於當期者，列為費用或損失。

### (十六)所得稅

本公司依所得稅法規定計算所得稅並依財務會計準則公報第二十二號「所得稅之會計處理準則」之規定，作跨期間與同期間之所得稅分攤。將應課稅暫時性差異所產生之所得稅影響數認列為遞延所得稅負債，與將可減除暫時性差異、虧損扣抵及所得稅抵減所產生之所得稅影響數認列為遞延所得稅資產，再評估其遞延所得稅資產之可實現性，認列其備抵評價金額。不列入當期損益而直接列於股東權益項下之未實現損益項目及資本公積變動等項目所產生之所得稅費用(利益)，直接列各該項目，以淨額列示。以前年度所得稅之調整作為當期所得稅之調整。

本公司未分配盈餘加徵百分之十營利事業所得稅部分，於股東會決議分配日列為當期費用。

合併公司之所得稅依各該註冊國法律，應以各公司主體為申報單位，不得合併申報。合併公司之所得稅費用即為合併報表編製主體之各公司所得稅費用之合計數。

### (十七)每股盈餘

每股盈餘係按發行在外流通股數加權平均計算，凡有盈餘、資本公積或員工紅利轉增資，則按增資比例追溯調整股數，不按增資股之發行流通期間計算。

## 三、會計變動之理由及其影響

本公司自民國九十五年一月一日起，首次適用財務會計準則公報第三十四號「金融商品之會計處理準則」及第三十六號「金融商品之表達與揭露」，暨適用新修訂之第一號「財務會計觀念架構及財務報表之編製」、第五號「採權益法之長期股權投資會計處理準則」及第十四號「外幣換算之會計處理準則」，該變動對本公司民國九十五年度財務報表並無影響。

## 四、重要會計科目之說明

### (一)資產減損

合併子公司於民國九十五年度所發生之資產減損損失258,130千元，係因合併子公司民國九十五年度評估銷售大陸市場之GSM手機未如預期，因而減少無形資產—通路價值之未來現金流量，其可回收金額小於帳面價值，致發生減損損失。

英華達股份有限公司及其子公司合併財務報表附註(續)

(二)現金

	95.12.31	94.12.31
庫 存 現 金	\$ 1,815	1,719
銀 行 存 款		
支 票 存 款	511	-
活 期 存 款	228,430	1,615,093
外 幣 存 款	3,873,684	5,699,673
定 期 存 款	1,294,556	706,718
可 轉 讓 定 期 存 款	-	600,000
合 計	<u>\$ 5,398,996</u>	<u>8,623,203</u>

(三)金融商品

合併公司民國九十五年及九十四年十二月三十一日持有明細如下：

	95.12.31	94.12.31
公平價值變動列入損益之金融資產－流動		
交易目的金融資產：		
上市股票		
Tom Tom N.V	\$ -	42,487
以成本衡量之金融資產－非流動：		
股 票 投 資		
達利參創業投資股份有限公司	\$ 10,200	10,200
慧傳科技股份有限公司	-	-
高昕科技股份有限公司	30,000	30,000
榮誠科技股份有限公司	-	-
太乙精密股份有限公司	12,000	12,000
陞通科技股份有限公司	8,000	8,000
捷安訊科技股份有限公司	15,000	-
Think Outside, Inc.	-	-
ThingMagic, Inc.	32,591	32,820
Tapwave, Inc.	-	-
Leadtone Limited	32,594	-
Siano Mobile Silicon Inc.	16,297	-
Digital Chaotex Ltd.	16,297	-
AutoNavi Holdings Ltd.	32,594	-
合 計	<u>\$ 205,573</u>	<u>93,020</u>

英華達股份有限公司及其子公司合併財務報表附註(續)

本公司於民國九十五年增加投資捷安訊科技股份有限公司金額為15,000千元，持股比例為3.87%，以成本法衡量。

Inventec Appliances (Cayman) Holding Corp. 民國九十五年增加投資Leadtone Limited、Siano Mobile Silicon Inc.、Digital Chaotex Ltd. 及AutoNavi Holdings Ltd. 金額分別為美金1,000千元、500千元、500千元及1,000千元，持股比例分別為2.40%、1.00%、2.86%及0.63%，以成本法衡量。

本公司投資慧傳科技股份有限公司及榮誠科技股份有限公司原始投資成本分別為10,008千元及44,850千元，經評估投資價值確已減損，故已分別於民國九十二年及九十四年度全數轉列損失。

Inventec Appliances (Cayman) Holding Corp. 投資 Tapwave, Inc. 及 Think Outside, Inc. 原始投資成本分別為美金6,000千元及美金1,500千元，經評估投資價值確已減損，故已分別於民國九十三年及九十二年全數轉列損失。

本公司於民國九十五年自達利參創業投資股份有限公司及太乙精密股份有限公司分別收到現金股利分別為2,780千元及200千元。

合併公司所持有之上述股票投資因無活絡市場公開報價，且其公平價值無法可靠衡量，故以成本法衡量。

合併公司民國九十四年度財務報表係依財團法人中華民國會計研究發展基金會(94)基秘字第016號函規定，配合財務會計準則公報第三十四號予以重分類。民國九十四年十二月三十一日之各類投資中，原採成本與市價孰低法評價之股票與權益證券為135,507千元，重分類為公平價值變動列入損益之金融資產—流動42,487千元及以成本衡量之金融資產—非流動93,020千元。

(四)應收帳款淨額

	95.12.31	94.12.31
應收帳款—關係人	\$ 6,757	-
應收帳款—非關係人	14,076,913	20,769,258
減：備抵呆帳	(48,571)	(284,378)
淨額	14,028,342	20,484,880
合計	<u>\$ 14,035,099</u>	<u>20,484,880</u>

(五)存貨淨額

	95.12.31	94.12.31
原料	\$ 4,715,399	7,104,211
半成品	685,688	1,549,774
製成品	3,998,280	4,299,547
在途存貨	142,736	286,001
小計	9,542,103	13,239,533
減：備抵存貨跌價及呆滯損失	(694,544)	(750,687)
淨額	<u>\$ 8,847,559</u>	<u>12,488,846</u>

英華達股份有限公司及其子公司合併財務報表附註(續)

(六)採權益法之長期股權投資

被投資公司名稱	投資成本 (千元)	95.12.31		94.12.31	
		股權比例	金額	股權比例	金額
冠亞智財(股)公司	6,400	48.30%	\$ 3,742	48.30%	5,584

合併公司依被投資公司經會計師查核之同期財務報表於民國九十五年及九十四年度採權益法認列之投資(損)益列示如下：

被投資公司名稱	95年度	94年度
冠亞智財(股)公司	\$ (1,842)	112

合併公司民國九十五年度長期股權投資之相關內容，請參閱附註十一說明。

(七)退休金

本公司適用勞動基準法，對於受僱員工訂有退休給付辦法，按其工作年資，每滿一年給與兩個基數，超過十五年之工作年資，每滿一年給與一個基數，最高總數以四十五個基數為限，未滿半年者以半年計，滿半年者以一年計。

本公司依規定自民國八十九年七月起提撥勞工退休準備金並存入中央信託局專戶儲存，於民國九十五年及九十四年度退休金專戶變動明細如下：

	95年度	94年度
期初餘額	\$ 325,590	259,682
加：本期存入	58,975	65,037
本期孳息	7,345	4,186
減：本期支付	(186,535)	(3,315)
期末餘額	\$ 205,375	325,590

本公司以民國九十五年及九十四年度辦理退休金精算，其計算退休金成本所用之精算假設如下：

	95年度	94年度
折現率	3.25%	3.00%
未來薪資水準增加率	2.00%	2.00%
退休金資產預期長期投資報酬率	3.25%	3.00%

英華達股份有限公司及其子公司合併財務報表附註(續)

民國九十五年及九十四年底退休基金提撥狀況與帳載應計退休金負債調節如下：

	95.12.31	94.12.31
給付義務		
既得給付義務	\$ (33,561)	(34,163)
非既得給付義務	(264,290)	(332,507)
累積給付義務	(297,851)	(366,670)
未來薪資增加之影響	(65,457)	(89,896)
預計給付義務	(363,308)	(456,566)
退休基金資產公平市價	205,375	325,590
提撥狀況	(157,933)	(130,976)
未認列過渡性淨給付義務	56,151	62,390
未認列退休金損失	157,017	99,111
補列之應計退休金負債	(147,712)	(71,605)
應計退休金負債	<u>\$ (92,477)</u>	<u>(41,080)</u>

截至民國九十五年及九十四年底，本公司職工退休辦法之既得給付分別為34,933千元及35,535千元。

民國九十五年及九十四年度淨退休金成本組成如下：

	95年度	94年度
服務成本	\$ 19,818	27,810
利息成本	17,047	12,876
基金資產之預期報酬	(10,581)	(8,239)
未認列過渡性淨給付義務攤銷數	6,239	6,239
退休金損益未攤銷餘額	6,742	3,285
淨退休金成本	<u>\$ 39,265</u>	<u>41,971</u>

合併公司民國九十五年及九十四年度確定提撥退休金辦法下之退休金費用分別為152,499千元及144,183千元。

(八)短期借款

	95.12.31	94.12.31
貸款性質		
信用借款	\$ 2,266,524	1,863,704
信用狀借款	-	316,085
其他借款	58,464	-
合計	<u>\$ 2,324,988</u>	<u>2,179,789</u>
利率區間	<u>1.80%~5.02%</u>	<u>4.35%~5.29%</u>
到期日	最遲至 96.06.06	最遲至 95.08.15

英華達股份有限公司及其子公司合併財務報表附註(續)

(九)長期借款

貸款行庫	一年以上 到期部份	一年內 到期部份	合計	質押或擔保情形
<u>95.12.31</u>				
美國商業銀行(1)	\$ -	299,320	299,320	無
<u>94.12.31</u>				
美國商業銀行(1)	\$ 301,208	191,030	492,238	無
三井住友銀行(2)	141,131	97,612	238,743	"
合計	\$ 442,339	288,642	730,981	

1. 英華達(上海)科技有限公司於民國九十四年度向美國商業銀行辦理貸款，額度為美金15,000千元，每筆借款利率依借款幣別區分，人民幣借款利率為當期中國人民銀行公布的36個月人民幣貸款利率之90%，美金借款利率為借款當時LIBOR利率加1%，自民國九十五年六月起每三個月一期共七期，依約定還款比例償還本金。

2. 英華達(上海)科技有限公司於民國九十四年度向三井住友銀行簽訂長期借款額度為人民幣80,000千元，人民幣借款利率為當期中國人民銀行公布的36個月人民幣貸款利率之90%，自民國九十五年七月起每三個月一期共七期，依約定還款比例償還本金，該公司已於民國九十五年十二月提前清償。

上述長期借款於民國九十五年及九十四年度之利率區間分別為4.97%~6.51%及4.18%~5.22%。

(十)股東權益

1. 股本

本公司於民國九十五年六月十五日經股東常會決議，以未分配盈餘666,000千元、員工紅利30,000千元及資本公積333,000千元轉增資，合計1,029,000千元，發行新股102,900千股，每股面額10元，增資基準日訂於民國九十五年七月二十四日，業向經濟部商業司辦理變更登記完竣。

本公司於民國九十四年五月十日經股東常會決議，以未分配盈餘280,000千元及員工紅利20,000千元轉增資(增資基準日為民國九十四年七月二十日)，合計300,000千元，發行新股30,000千股，每股面額10元，另辦理現金增資23,000千股，以每股108元溢價發行(增資基準日為民國九十四年十一月八日)，增資後股本為3,330,000千元，業向經濟部商業司辦理變更登記完竣。

民國九十五年及九十四年十二月三十一日本公司之額定股本分別為5,000,000千元及4,000,000千元，實收股本分別為4,359,000千元及3,330,000千元，每股面額10元。

## 英華達股份有限公司及其子公司合併財務報表附註(續)

### 2. 股利政策

為考量本公司之資金需求及未來長期財務規劃，並滿足股東對現金流入之需求，年度決算如有盈餘，每年發放之現金股利不得低於當年度發放之現金股利及股票股利合計數之百分之十。

### 3. 法定公積及資本公積

法定公積除彌補公司虧損及撥充資本之外，不得使用，惟撥充資本時，以此公積金額已達實收資本額百分之五十，並以撥充其半數為限。

依公司法規定，資本公積限用於彌補虧損或撥充資本之用。惟長期股權投資採權益法評價所產生之資本公積不得轉作股本。資本公積撥充資本，以原證期會之規定比例辦理。

### 4. 特別盈餘公積

依法令規定就當年度發生之股東權益減項金額(不含庫藏股票)自當年度稅後盈餘與前期未分配盈餘提列相同數額之特別盈餘公積，屬前期累積之股東權益減項金額，自前期未分配盈餘提列相同數額之特別盈餘公積不得分配。嗣後股東權益減項數額有迴轉時，得就迴轉部分分派盈餘。

### 5. 盈餘分配

本公司章程規定，每年度決算如有盈餘，應先提繳稅款，彌補以往年度虧損，次提百分之十為法定盈餘公積，如尚有盈餘除提撥員工紅利百分之七，董事監察人酬勞不超過百分之三外，其餘由股東會另決議之。

本公司民國九十五年六月十五日及九十四年五月十日股東常會決議民國九十四年度及九十三年度盈餘分配，分派之每股股利及員工紅利、董事與監察人酬勞如下：

	94 年度	93 年度
普通股每股股利(元)		
現金	\$ 5.5	5.6
股票(依面額計價)	2.0	1.0
合 計	<u>\$ 7.5</u>	<u>6.6</u>
員工紅利—股票(依面額計價)	\$ 30,000	20,000
員工紅利—現金	157,735	111,715
董事及監察人酬勞	80,458	56,449
合 計	<u>\$ 268,193</u>	<u>188,164</u>

上述盈餘分配情形與本公司董事會決議並無差異。若上述員工紅利及董事、監察人酬勞係全數以現金方式發放，並視為盈餘所屬年度之費用，民國九十四年度及九十三年度稅後基本每股盈餘將分別由9.53元及7.74元減少為8.67元及7.04元。其中員工股票紅利占本公司民國九十四年底及九十三年底流通在外普通股股數之比例分別為0.90%及0.71%。



英華達股份有限公司及其子公司合併財務報表附註(續)

本公司民國九十五年度之盈餘分配案，尚待本公司董事會擬議及股東會決議，相關資訊可俟相關會議召開後至公開資訊觀測站等管道查詢之。

(十一)所得稅

1. 合併公司遞延所得稅資產及負債明細如下：

	95.12.31		94.12.31	
	金額	所得稅 影響數	金額	所得稅 影響數
遞延所得稅資產				
未實現兌換損失之認列所產生之可減除暫時性差異	\$ 32,779	\$ 8,195	231,861	57,965
存貨跌價及呆滯損失之認列所產生之可減除暫時性差異	463,203	83,491	746,111	115,276
呆帳損失超限所產生之可減除暫時性差異	-	-	57,075	14,269
職工福利金所產生之可減除暫時性差異	2,360	590	5,144	1,286
聯屬公司間未實現利益產生之可減除暫時性差異	138,441	34,610	11,604	29,011
未實現售後服務準備所產生之可減除暫時性差異	940,682	234,799	1,639,559	385,136
權利金準備所產生之可減除暫時性差異	123,040	29,023	277,278	69,320
未實現減損損失所產生之可減除稅暫時性差異	262,691	26,269	-	-
長期投資—成本法未實現減損損失	54,858	13,715	54,858	13,715
固定資產財稅差異所產生之可減除暫時性差異	-	-	74,928	10,476
投資抵減可扣抵數	-	340,373	-	108,207
虧損扣抵	443,628	110,907	-	-
遞延所得稅資產總額		<u>\$ 881,972</u>		<u>804,661</u>
遞延所得稅負債				
未實現投資利益之認列所產生之應課稅暫時性差異	\$ 4,069,345	\$ 1,024,992	2,183,991	550,059
長期投資累積換算調整數所產生之應課稅暫時性差異	214,439	53,610	27,670	6,918
退休金提列所產生之應課稅暫時性差異	42,962	10,741	36,817	9,204
遞延所得稅負債總額		<u>\$ 1,089,343</u>		<u>566,181</u>
		95.12.31		94.12.31
2. 遞延所得稅資產—流動	\$	361,685		325,425
遞延所得稅負債—流動		-		-
備抵評價—遞延所得稅資產—流動		(21,788)		(55,180)
流動遞延所得稅資產與負債抵銷後淨額	\$	<u>339,897</u>		<u>270,245</u>

英華達股份有限公司及其子公司合併財務報表附註(續)

	95. 12. 31	94. 12. 31
遞延所得稅資產－非流動	\$ 520, 287	479, 236
遞延所得稅負債－非流動	(1, 089, 343)	(566, 181)
備抵評價－遞延所得稅資產－非流動	(32, 530)	(49, 252)
非流動遞延所得稅資產與負債抵銷後淨額	<u>\$ (601, 586)</u>	<u>(136, 197)</u>

3. 所得稅費用組成明細如下：

	95年度	94年度
當期所得稅費用	\$ 11, 063	404, 325
遞延所得稅費用	349, 045	185, 824
匯率影響數	-	4
以前年度所得稅低(高)估	268, 275	(7, 755)
合 計	<u>\$ 628, 383</u>	<u>582, 398</u>

4. 本公司營利事業所得稅稅率為百分之二十五，並自民國九十五年一月一日開始適用「所得稅基本稅額條例」計算基本稅額。民國九十五年及九十四年度合併公司損益表中所列稅前淨利依規定稅率計算之所得稅與所得稅費用(利益)間之差異列示如下：

	95年度	94年度
稅前淨利依稅法規定稅率計算之所得稅	\$ 655, 440	1, 660, 047
永久性差異之所得稅影響數	3, 646	16, 098
免稅所得之所得稅影響數	(77, 830)	(808, 503)
分離課稅稅額	1, 798	2, 141
未分配盈餘加徵百分之十所得稅費用	-	24, 903
使用投資抵減抵繳稅額	-	(285, 717)
未使用投資抵減所產生之所得稅利益	(245, 844)	(108, 207)
以前年度遞延所得稅資產及負債調整	74, 716	(13, 617)
以前年度所得稅低(高)估	268, 275	(7, 755)
(迴轉)提列備抵所得稅資產	(50, 114)	104, 432
匯率影響數	(1, 704)	(1, 424)
所得稅費用	<u>\$ 628, 383</u>	<u>582, 398</u>

5. 英華達(上海)電子有限公司、英華達(南京)電子有限公司、英華達(上海)數碼電子銷售有限公司及上海健聯電子有限公司依據中華人民共和國所得稅法規定徵收所得稅，其中英華達(上海)電子有限公司係依據中華人民共和國外商投資企業和外國企業所得稅法規定，符合先進企業獎勵優惠，按規定可享受所得稅減免徵收之優惠，民國九十五年及九十四年度稅率皆為10%。

英華達股份有限公司及其子公司合併財務報表附註(續)

6. 英華達(上海)科技有限公司、英華達(南京)科技有限公司及英華通(南京)科技依據中華人民共和國外商投資企業和外國企業所得稅法規定，符合先進企業獎勵優惠，從獲利開始年度起，第一年和第二年免徵企業所得稅，第三年至第五年減半徵收所得稅。英華達(上海)科技有限公司、英華達(南京)科技有限公司本期皆為獲利第二年，故免徵當地之企業所得稅，英華通(南京)科技因本年度為設立第一年尚未獲利，故無所得稅費用。

7. Inventec Appliances (USA) Distribution Corp.、Inventec Appliances (USA) Packing Corp. 及 Inventec Appliances Corporation USA, Inc. 依當地所得稅法規定徵收所得稅。

8. Inventec Appliances (Cayman) Holding. Corp. 及 Inventec Appliances (BVI) Corp. 分別設籍於英屬開曼群島及英屬維京群島，因各該公司各項所得均屬境外，依當地法令規定不須課稅。

9. 本公司截至民國九十三年度止之營利事業所得稅結算申報暨股東可扣抵稅額帳戶申報表等，業經稅捐稽徵機關核定在案。

10. 本公司之無線通訊及數位助理產品符合「新興重要策略性產業屬於製造業及技術服務業部分獎勵辦法」及「促進產業升級條例」，並經財政部台灣省北區國稅局核准分別自民國九十二年及民國九十七年起享有連續五年免徵營利事業所得稅之獎勵。

11. 依所得稅法之規定，可供未來有盈餘年度扣抵以前年度投資抵減未用餘額明細如下：

發生年度	投資抵減稅額	可供抵減之最後年度
民國九十四年度(尚未核定)	\$ 94,529	民國九十八年度
民國九十五年度(尚未核定)	245,844	民國九十九年度
合 計	<u>\$ 340,373</u>	

12. 依所得稅法之規定，可供未來有盈餘年度扣抵之營業虧損未使用餘額明細如下：

發生年度	營業之虧損金額	可扣抵之最後年度
民國九十五年度(尚未核定)	<u>\$ 443,628</u>	民國一百零一年度

13. 兩稅合一相關資訊：

	95.12.31	94.12.31
(1) 未分配盈餘所屬年度		
民國八十七年度以後之未分配盈餘	<u>\$ 2,074,591</u>	<u>3,089,442</u>
(2) 股東可扣抵稅額帳戶餘額	<u>\$ 82,411</u>	<u>278,659</u>
	95年度(預計數)	94年度(實際數)
(3) 對中華民國居住者盈餘分配之稅額扣抵比率	7.03%	9.06%

英華達股份有限公司及其子公司合併財務報表附註(續)

(十二)每股盈餘

民國九十五年及九十四年度，歸屬於母公司基本每股盈餘計算如下：

	95年度		94年度	
	稅前	稅後	稅前	稅後
歸屬於母公司股東之淨利	\$ 2,649,700	2,059,073	3,455,820	2,990,165
加權平均流通在外股數(千股)	435,900	435,900	313,833	313,833
追溯調整後加權平均流通在外股數(千股)			410,810	410,810
基本每股盈餘(元)	\$ 6.08	4.72	11.01	9.53
基本每股盈餘(元)－追溯調整			8.41	7.28

(十三)金融商品相關資訊

1. 金融商品之公平價值：

	95.12.31		94.12.31	
	帳面價值	公平市價	帳面價值	公平市價
金融資產				
公平價值與帳面價值相等之金融資產合計數	\$ 20,001,793	20,001,793	29,447,216	29,447,216
公平價值變動列入損益之金融資產－流動	-	-	42,487	42,487
以成本衡量之金融資產－非流動	205,573	-	93,020	-
金融資產合計	\$ 20,207,366	20,001,793	29,582,723	29,489,703
金融負債				
公平價值與帳面價值相等之金融負債合計數	\$ 24,160,981	24,160,981	35,852,496	35,852,496

2. 合併公司估計金融商品公平價值所使用之方法及假設如下：

- (1) 短期金融商品以其在資產負債表上之帳面價值估計其公平價值，因為此類商品到期日甚近，其帳面價值應屬估計公平價值之合理基礎。此方法應用於現金、應收票據、應收帳款、其他金融資產、短期借款、應付帳款、應付費用、其他金融負債及一年內到期之長期借款等。
- (2) 金融商品如有活絡市場公開報價時，則以此市場價格為公平價值。若無市場價格可供參考時，則採用評價方法估計，所使用之估計與假設係與市場參與者於金融商品訂價時用以作為估計及假設之資訊一致。

### 英華達股份有限公司及其子公司合併財務報表附註(續)

(3)存出入保證金此類金融商品，多為公司繼續經營之必要保證項目，無法預期可達成資產交換之時間，以致無法估計其公平市價，故以帳面價值為公平價值。

3.具有資產負債表外信用風險之金融商品：無。

4.財務風險資訊：

(1)流動性風險

合併公司之資本及營運資金足以支應履行所有合約義務，故未有因無法籌措資金以履行合約義務之流動性風險。

合併公司從事之遠期外匯合約預計於一年內產生美金之現金流入及流出，未來履行合約時，將以銷貨收現之外幣與銀行交割，且其因遠期外匯合約之匯率已確定，不致有重大現金流量風險。

(2)信用風險

合併公司主要的潛在信用風險源自現金及應收帳款之金融商品，本公司之現金存放於不同金融機構，應不致發生信用風險，另於民國九十五年及九十四年底合併公司應收帳款餘額之72%及88%，由一家客戶組成使本公司有信用風險顯著集中之情形，為減低信用風險，合併公司持續地評估客戶之財務狀況，定期評價應收帳款回收之可能性，截至目前收現情況良好，本公司預計不致發生呆帳損失。

合併公司信用風險顯著集中於地方區域之金額彙總如下：

<u>應收帳款總額依地方區域分</u>		<u>95.12.31</u>	<u>94.12.31</u>
國	內	\$ 48,592	210,862
亞	洲	277,907	2,351,139
歐	洲	1,441,825	3,844,781
美	洲	12,315,346	14,362,476
合	計	<u>\$ 14,083,670</u>	<u>20,769,258</u>

(3)利率變動之現金流量風險

合併公司之短期借款及長期借款係屬浮動利率之債務，故市場利率變動將使其短期借款之有效利率隨之變動，而使其未來現金流量產生波動。

5.風險控制及避險策略：

本公司之衍生性金融商品係以規避營運之風險為目標；避險策略係以規避本公司業務經營所產生之風險。本公司之風險管理係依公司制定之控制制度管理並作定期評估。

英華達股份有限公司及其子公司合併財務報表附註(續)

五、關係人交易

(一)關係人之名稱及關係

關係人名稱	與本公司之關係
英業達股份有限公司	對本公司採權益法評價之公司
英業達(上海)有限公司	本公司之關係企業
英新達科技有限公司	"
英順達科技有限公司	"
英立達股份有限公司	"
張景嵩	本公司之董事長
英華達職工福利委員會	主任委員為本公司之總經理

(二)與關係人之間之重大交易事項

1. 銷貨：

合併公司於民國九十五年及九十四年度與關係人之銷貨情形如下：

關係人名稱	95年度		94年度	
	金額	估本公司 銷貨淨額 百分比	金額	估本公司 銷貨淨額 百分比
英業達(上海)有限公司	\$ -	-	1,290	-
其他	13,280	-	3,843	-
合計	\$ 13,280	-	5,133	-

合併公司銷售予張景嵩及英華達職工福利委員會之手機其銷貨價格及條件與一般客戶同。

2. 財產交易：

本公司於民國九十五年及九十四年度關係人固定資產交易情形如下：

關係人名稱	95年度		94年度	
	購入	出售	購入	出售
英業達股份有限公司	\$ -	-	5,257	-
英新達科技有限公司	25	-	-	-
合計	\$ 25	-	5,257	-

英華達股份有限公司及其子公司合併財務報表附註(續)

3. 其他：

本公司於民國九十五年及九十四年度支付關係人相關費用明細如下：

關係人名稱	租金費用、水電費、加工費及外包費用等		業務諮詢費用、電腦系統費用	
	95年度	94年度	95年度	94年度
英業達股份有限公司	\$ -	-	26,838	36,563
英新達科技有限公司	21	24,449	-	-
英業達(上海)有限公司	7,918	8,634	-	-
英順達科技有限公司	27,435	11,128	-	-
合計	\$ 35,374	44,211	26,838	36,563

4. 應收(應付)款項：

	95.12.31		94.12.31	
	金額	%	金額	%
<b>應收帳款：</b>				
彙計	\$ 6,757	-	-	-
<b>應付費用：</b>				
英順達科技有限公司	\$ -	-	12,504	1
英業達股份有限公司	-	-	14,626	1
其他	-	-	1,533	-
合計	\$ -	-	28,663	2
<b>其他流動負債：</b>				
彙計	\$ -	-	2,107	-

六、質押之資產

合併公司於民國九十五年及九十四年底，計有下列資產作為擔保：

	95.12.31	94.12.31	擔保用途
存出保證金	\$ 51,962	82,381	房屋押金等

七、重大承諾事項及或有事項

(一) 已開立未使用信用狀餘額：

	95.12.31	94.12.31
美日金幣	\$ 1,841	727
	-	407,523

英華達股份有限公司及其子公司合併財務報表附註(續)

(二)因向銀行申請額度及配合款等而開立之保證票據：

		95.12.31	94.12.31
美	金	\$ 25,500	25,500
歐	元	500	500
新	台 幣	1,552,333	1,829,633

(三)基於業務上之需求而收取之存入保證票據：

		95.12.31	94.12.31
新	台 幣	\$ 25,371	79,800

(四)本公司於民國九十五年及九十四年度簽訂租用電腦及軟體之租賃契約，有關租金支出及未來各年度租金給付明細如下：

年 度	租金支出	未 來 租 金 給 付			
		95 年度	96 年度	97 年度	98 年度
民國九十五年	\$ 37,130	-	36,517	24,070	10,655
民國九十四年	\$ 22,532	19,886	9,261	1,444	-

(五)於民國九十五年及九十四年十二月三十一日止，簽訂之重大工程合約及設備合約情形如下：

		95.12.31	94.12.31
合 約 價 款：			
美	金	\$ 31,476	32,151
人	民 幣	446,790	147,491
未 支 付 之 合 約 價 款：			
美	金	611	7,173
人	民 幣	74,050	45,496

(六)於民國九十年十月大陸海爾CCT(青島)通訊有限公司對本公司提起訴訟，該案業經青島市嶗山區人民法院判決本公司違約，需賠償5,000千元人民幣並支付訴訟費用33千元人民幣，本公司不服，已於民國九十二年四月提起上訴，並於民國九十四年五月二十日與大陸海爾CCT(青島)通訊有限公司達成和解，並支付3,990千元人民幣終結此案。

(七)數家國際知名之科技公司分別於民國九十三年及九十四年度來文主張本公司因製造及販賣手機產品而涉嫌侵害該公司之專利，皆於民國九十五年簽訂專利技術授權合約，取得技術授權，進行產品研發及製造，本公司並已作適當之會計處理。

(八)於民國九十五年與數家國際知名之科技公司進行專利技術授權協商，現仍繼續協商中，本公司相信該技術授權費用對本公司目前營運將不致產生重大影響，本公司已作適當之會計處理。



英華達股份有限公司及其子公司合併財務報表附註(續)

八、重大之災害損失：無。

九、重大之期後事項：無。

十、其他

(一)民國九十四年度財務報表中若干金額為配合民國九十五年首次適用財務會計準則公報第三十四號「金融商品之會計處理準則」之表達方式已作適當重分類。

(二)本期發生之用人、折舊及攤銷費用依其功能別彙總如下：

功能別 性質別	95年度			94年度		
	屬於營業 成本者	屬於營業 費用者	合 計	屬於營業 成本者	屬於營業 費用者	合 計
用人費用						
薪資費用	1,306,345	1,651,968	2,958,313	1,279,148	1,560,997	2,840,145
勞健保費用	72,472	120,446	192,918	87,235	100,696	187,931
退休金費用	49,285	154,753	204,038	44,304	141,850	186,154
其他用人費用	180,064	59,992	240,056	422,258	55,255	477,513
折舊費用	798,684	292,658	1,091,342	489,960	186,098	676,058
攤銷費用	227,785	84,064	311,849	166,745	100,212	266,957

十一、附註揭露事項

(一)重大交易事項相關資訊：

1. 資金貸與他人：

單位：新台幣千元

編號	貸出資金 之公司	貸與 對象	往來 科目	本 期 最高餘額	期 末 餘 額	利 率 區 間	資金貸 與性質	業務往來 金 額	有短期融 通資金必 要之原因	提列備抵 呆帳金額	擔保品		對個別對 象資金貸 與限額	資金貸與 總限額
											名 稱	價 值		
1	英華達股 份有限公 司	英華達(上 海)科技有 限公司	其他金 融資產 —流動	126,580	-	-	-	-	-	-	-	-	2,260,749	4,521,498
2	"	"	其他金 融資產 —非流 動	410,271	-	-	-	-	-	-	-	-	2,260,749	
3	"	Inventec Appliance s (BVI) Corp.	其他金 融資產 —流動	437,142	-	-	-	91,211,120	-	-	-	-	91,211,120	

註：本公司與他公司或行號間因業務往來關係從事資金貸與者，個別貸與金額以不超過雙方間業務往來金額為限。所稱業務往來金額係指雙方間進貨或銷貨金額孰高者。對有短期融通資金必要之公司或行號，個別貸與金額不得超過本公司可貸與金額百分之五十。融資總金額不得超過本公司淨值之百分之四十。

英華達股份有限公司及其子公司合併財務報表附註(續)

2. 為他人背書保證：

單位：千元

編號	背書保證者 公司名稱	被背書保證對象		對單一企業 背書保證 總額	本期最高背 書保證總額	期末背書 保證總額	以財產擔保之 背書保證金額	累計背書保證金 額佔最近期財務 報表淨值之比率	背書保證 最高限額
		公司名稱	關係 (註一)						
1	本公司	Inventec Appliances (Cayman) Holding Corp.	1	5,682,951	USD 61,550	USD31,550	-	53%	11,303,744
2	"	Inventec Appliances (BVI) Corp.	2	"	USD 6,500	USD-	-		
3	"	Inventec Appliances (USA) Distribution Corp.	2	"	USD 8,000	USD3,000	-		
4	"	英華達(上海)電子有限公司	2	"	USD 33,000	USD33,000	-		
5	"	英華達(上海)科技有限公司	2	"	USD 85,000	USD75,000	-		
6	"	英華達(南京)科技有限公司	2	"	USD 44,000	USD19,000	-		
7	"	英華達(南京)電子有限公司	2	"	USD 1,500	USD1,500	-		
8	"	英華達(上海)數碼電子銷售 有限公司	2	"	USD 36,000	USD21,000	-		
					USD 184,050				
					(NT\$ 999,846)				

註一：背書保證對象與本公司之關係：

1. 直接持有普通股股權超過百分之五十之子公司。
2. 母公司與子公司持有普通股股權合併計算超過百分之五十之被投資公司。

註二：本公司對單一企業背書保證之限額以不超過本公司最近期財務報表淨值百分之五十為限；對外背書保證總額以不超過本公司最近期財務報表淨值為限。

註三：上列交易，於編製合併財務報表時業已沖銷。

3. 期末持有有價證券情形：

單位：新台幣千元

持有之 公司	有價證券 種類及名稱	與有價證券 發行人之關係	帳列 科目	期 末				期中最高持股		備 註
				股數(千股)	帳面金額	持股比率	市價(註1)	股數(千股)	持股比率	
本公司	普通股： Inventec Appliances (Cayman) Holding Corp.	採權益法評價 之被投資公司	採權益法之 長期股權投 資	125,244	8,561,180	100.00%	8,572,180	125,244	100.00%	差異係未實 現銷貨毛利 (註2)
"	冠亞智財(股)公司	"	"	640	3,742	48.30%	3,742	640	48.30%	
"	達利參創業投資(股) 公司	以成本衡量之 被投資公司	以成本衡量 之金融資產 —非流動	1,020	10,200	4.98%		1,020	4.98%	
"	慧傳科技(股)公司	"	"	834	-	6.98%		834	6.98%	
"	高昕科技(股)公司	"	"	2,000	30,000	7.41%		2,000	7.41%	
"	榮誠科技(股)公司	"	"	1,950	-	13.00%		1,950	13.00%	
"	太乙精密(股)公司	"	"	1,000	12,000	1.67%		1,000	1.67%	
"	陞通科技(股)公司	"	"	800	8,000	16.67%		800	16.67%	
"	捷安訊科技(股)公司	"	"	579	15,000	3.65%		579	3.65%	
					75,200					

註1：非上市、櫃公司為股權淨值，係依被投資公司經會計師查核或自編之財務報表列計。

註2：左列交易，於編製合併財務報表時業已沖銷。

4. 累積買進或賣出同一有價證券之金額達新台幣一億元或實收資本額百分之二十以上：

單位：新台幣千元

買、賣 之公司	有價證券 種類及名稱	帳列 科目	交易 對象	關係	期 初		買 入		賣 出			期 末		
					股數 (千股)	金額	股數 (千股)	金額(註1)	股數 (千股)	售價	帳面成本	處分損益	股數 (千股)	金額 (註1)
本公司	Inventec Appliances (Cayman) Holding Corp.	採權益 法評價 之長期 股權投 資	Inventec Appliance (Cayman) Holding Corp.	子公司	89,694	5,277,693	35,550	3,283,487	-	-	-	-	125,244	8,561,180

註1：金額已加計依權益法認列投資利益及換算調整數後淨額。

註2：上列交易，於編製合併財務報表時業已沖銷。

英華達股份有限公司及其子公司合併財務報表附註(續)

5. 取得不動產之金額達新台幣一億元或實收資本額百分之二十以上者：無。

6. 處分不動產之金額達新台幣一億元或實收資本額百分之二十以上者：無。

7. 與關係人進、銷貨之金額達新台幣一億元或實收資本額百分之二十以上者： 單位：新台幣千元

進(銷)貨之公司	交易對象	關係	交易情形			交易條件與一般交易不同之情形及原因		應收(付)票據、帳款		備註	
			進(銷)貨金額	佔總進(銷)貨之比率	授信期間	單價	授信期間	餘額	佔總應收(付)票據、帳款之比率		
本公司	Inventec Appliances (BVI) Corp.	孫公司	進貨	91,211,120	99%	約30-45天	依行為時雙方認定價格	無一般交易對象可資比較	應付帳款	14,812,273	99%
"	Inventec Appliances (USA) Distribution Corp.	"	銷貨	14,688,432	15%	約70-90天	"	"	應收帳款	4,467,592	26%

註：上列交易，於編製合併財務報表時業已沖銷。

8. 應收關係人款項達新台幣一億元或實收資本額百分之二十以上者： 單位：新台幣千元

帳列應收款項之公司	交易對象	關係	應收關係人款項餘額	週轉率	逾期應收關係人款項		應收關係人款項期後收回金額	提列備抵呆帳金額
					金額	處理方式		
本公司	Inventec Appliances (USA) Distribution Corp.	孫公司	4,467,592	5.01	-	-	4,042,889	-
"	Inventec Appliances (BVI) Corp.	"	159,378	9.83	12,430	催收中	1,113	-

註：上列交易，於編製合併財務報表時業已沖銷。

9. 從事衍生性商品交易：本公司之金融商品公平市價揭露，請詳附註四(十三)。

(二)轉投資事業相關資訊：

1. 被投資公司名稱、所在地區...等相關資訊： 單位：千元

投資公司名稱	被投資公司名稱	所在地區	主要營業項目	原始投資金額		期末持有			被投資公司本期損益	本期認列之投資損益	備註
				本期期末	上期期末	股數(千股)	比率	帳面金額			
本公司	Inventec Appliances (Cayman) Holding Corp.	英屬開曼群島	投資控股公司	4,208,664 (USD125,244)	3,038,961 (USD89,694)	125,244	100.00%	8,561,180	2,201,233	2,220,639	子公司差異係未實現銷貨毛利(註1)
"	冠亞智財(股)公司	台北市	智慧財產管理	6,400	6,400	640	48.30%	3,742	(3,814)	(1,842)	權益法評價之被投資公司
Inventec Appliances (Cayman) Holding Corp.	Inventec Appliances (BVI) Corp.	英屬維京群島	從事兩岸間接貿易	USD50	USD50	50	100.00%	USD51	USD1	USD1	孫公司(註1)
"	Inventec Appliances (USA) Distribution Corp.	美國	MP3 Player、個人數位助理機及科學繪圖機銷售業務	USD800	USD800	400	100.00%	USD2,180	USD392	USD392	"
"	Inventec Appliances (USA) Packing Corp.	美國	科學繪圖機簡單包裝業務	USD150	USD150	75	100.00%	USD300	USD36	USD36	"
"	Inventec Appliances Corporation USA, Inc.	美國	銷售服務	USD50	-	10	100.00%	USD56	USD6	USD6	"

英華達股份有限公司及其子公司合併財務報表附註(續)

投資公司名稱	被投資公司名稱	所在地區	主要營業項目	原始投資金額		期末持有			被投資公司本期損益	本期認列之投資損益	備註
				本期期末	上期期末	股數(千股)	比率	帳面金額			
Inventec Appliance (Cayman) Holding Corp.	英華達(上海)電子有限公司	上海	電子計算器、電話機、MP3 Player等生產及銷售	USD31,918	USD31,918	-	100.00%	USD82,238	USD(5,512)	USD(5,507)	孫公司差異係未實現銷貨毛利(註1)
"	英華達(上海)科技有限公司	上海	開發、設計、生產無線通訊產品、移動通訊設備及MP3 Player等	USD37,000	USD12,000	-	100.00%	USD98,307	USD38,527	USD38,527	孫公司(註1)
"	英華達(南京)科技有限公司	南京	研發、設計及製造移動通訊設備(行動電話)電話機(不包含多媒體之高階功能)等	USD12,000	USD12,000	-	100.00%	USD58,935	USD39,776	USD39,776	"
"	英華達(南京)電子有限公司	南京	計算機及無線市話等通訊相關產品的研製及生產	USD8,981	USD8,981	-	100.00%	USD9,484	USD(86)	USD(86)	"
"	英華達(上海)數碼電子銷售有限公司	上海	通訊設備(手機)及相關產品、電子產品批發、零售、進出口貿易及維修保養售後服務	USD14,000	USD14,000	-	100.00%	USD(1,349)	USD(7,403)	USD(7,403)	"
"	英華通(南京)科技有限公司	南京	開發、設計、生產移動通信系統手機及相關電子產品、銷售自產產品等	USD7,500	-	-	100.00%	USD7,654	USD(21)	USD(21)	"
								<b>USD257,856</b>	<b>USD65,716</b>	<b>USD65,721</b>	
英華達(上海)電子有限公司	上海健聯電子有限公司	上海	通訊設備(手機)及相關產品、電子產品批發、零售、進出口貿易及維修保養售後服務	RMB70,000	RMB70,000	-	50.36%	RMB(766)	RMB(6,776)	RMB(68,470)	曾孫公司差異係減損損失(註1)

註1：左列交易，於編製合併財務報表時業已沖銷。

2. 資金貸與他人：無。

3. 為他人背書保證：

單位：千元

編號	背書保證者 公司名稱	被背書保證對象		對單一企業 背書保證限 額(註2)	本期最高背 書保證餘額	期末背書 保證餘額	以財產擔保之 背書保證金額	累計背書保證金 額佔最近期財務 報表淨值之比率	背書保證 最高限額 (註2)
		公司名稱	關係 (註1)						
1	Inventec Appliances (Cayman) Holding Corp	英華達(南京)科技有 限公司	1	5,669,259	USD 16,550	USD 16,550	-	10%	11,338,517
2	"	英華達(上海)科技有 限公司	1	"	USD 15,000	USD 15,000	-		
3	"	英華達(上海)電子有 限公司	1	"	USD 30,000	-	-		
					<b>USD 31,550</b>				
					(NT1,028,498)				

註1：背書保證對象與本公司之關係：

1. 直接持有普通股股權超過百分之五十之子公司。

註2：Inventec Appliances (Cayman) Holding Corp. 對單一企業背書保證之限額以不超過本公司最近期財務報表淨值百分之五十為限；對外背書保證總額以不超過本公司最近期財務報表淨值為限。

註3：上列交易，於編製合併財務報表時業已沖銷。

英華達股份有限公司及其子公司合併財務報表附註(續)

4. 期末持有有價證券情形：

單位：千元

持有之公司	有價證券 種類及名稱	與有價證券 發行人之關係	帳列 科目	期				末		期中最高持股		備註
				股數(千股)	帳面金額	持股比率	市價(註1)	股數(千股)	持股比率			
Inventec Appliances (Cayman) Holding Corp.	Inventec Appliances (BVI) Corp.	採權益法評價之被投資公司	採權益法之長期股權投資	50	USD 51	100.00%	USD 51	50	100.00%	註2		
"	Inventec Appliances (USA) Distribution Corp.	"	"	400	USD 2,180	100.00%	USD 2,180	400	100.00%	"		
"	Inventec Appliances (USA) Packing Corp.	"	"	75	USD 300	100.00%	USD 300	75	100.00%	"		
"	Inventec Appliances Corporation USA, Inc.	"	"	10	USD 56	100.00%	USD 56	10	100.00%	"		
"	英華達(上海)電子有限公司	"	"	-	USD 82,238	100.00%	USD 82,238	-	100.00%	"		
"	英華達(上海)科技有限公司	"	"	-	USD 98,307	100.00%	USD 98,307	-	100.00%	"		
"	英華達(南京)科技有限公司	"	"	-	USD 58,935	100.00%	USD 58,935	-	100.00%	"		
"	英華達(南京)電子有限公司	"	"	-	USD 9,484	100.00%	USD 8,288	-	100.00%	"		
"	英華達(上海)數碼電子銷售有限公司	"	"	-	USD (1,349)	100.00%	USD (1,349)	-	100.00%	"		
"	英華通(南京)科技有限公司	"	"	-	USD 7,654	100.00%	USD 7,654	-	100.00%	"		
					USD 257,856		USD 256,660					
"	Think Outside, Inc.	-	以成本衡量之金融資產-非流動	431	-	2.71%	-	431	2.71%			
"	ThingMagic, Inc.	-	"	18	USD 1,000	1.68%	-	18	1.68%			
"	Leadtone Limited	-	"	1,250	USD 500	9.71%	-	1,250	9.71%			
"	B類特別股股票	-	"	526	USD 500	4.29%	-	526	4.29%			
"	C類特別股股票	-	"	568	USD 500	1.00%	-	568	1.00%			
"	Siano Mobile Silicon Inc.	-	"	446	USD 500	2.86%	-	446	2.86%			
"	Digital Chaotex Holding Ltd.	-	"	1,000	USD 1,000	0.63%	-	1,000	0.63%			
"	AutoNavi Holdings Ltd.	-	"	9,238	-	16.19%	-	9,238	16.19%			
"	其他 Tapwave, Inc. A類特別股股票	-	"	4,619	-	93.02%	-	4,619	93.02%			
英華達(上海)電子有限公司	上海健聯電子有限公司	採權益法評價之被投資公司	採權益法之長期股權投資	-	RMB (766)	50.36%	RMB (766)	-	50.36%	註2		

註1：非上市、櫃公司為股權淨值，係依被投資公司自編之財務報表列計。

註2：左列交易，於編製合併財務報表時業已沖銷。

5. 累積買進或賣出同一有價證券之金額達新台幣一億元或實收資本額百分之二十以上： 單位：千元

買、賣 之公司	有價證券 種類及名稱	帳列 科目	交易對象 關係	期 初		買 入		賣 出			期 末	
				股數 (千股)	金額	股數 (千股)	金額(註)	股數 (千股)	售價	帳面成本	處分損益	股數 (千股)
Inventec Appliances (Cayman) Holding Corp.	英華達(上海)科技有限公司	採權益法評價之長期股權投資	英華達(上海)科技有限公司	-	USD 32,671	-	USD 65,371	-	-	-	-	USD98,042
"	英華通(南京)科技有限公司	"	英華通(南京)科技有限公司	-	-	-	USD 7,654	-	-	-	-	USD 7,654

註1：金額已加計依權益法認列投資損益、換算調整數及預付長期投資款後之淨額。

註2：上列交易，於編製合併財務報表時業已沖銷。

6. 取得不動產之金額達新台幣一億元或實收資本額百分之二十以上者：無。

英華達股份有限公司及其子公司合併財務報表附註(續)

7. 處分不動產之金額達新台幣一億元或實收資本額百分之二十以上者：無。

8. 與關係人進、銷貨之金額達新台幣一億元或實收資本額百分之二十以上者： 單位：千元

進(銷)貨之公司	交易對象	關係	交易情形				交易條件與一般交易不同之情形及原因		應收(付)票據、帳款		備註
			進(銷)貨金額	佔總進(銷)貨之比率	授信期間	單價	授信期間	餘額	佔總應收(付)票據、帳款之比率		
Inventec Appliances (BVI) Corp.	本公司	母公司	銷貨	91,211,120	99%	約2個月	依行為時雙方價格議定	無一般交易對象可資比較	應收帳款 14,812,273	99%	
"	英華達(上海)科技有限公司	關係企業	"	USD 9,807	-	約2-3個月	"	"	應收帳款 USD105	-	
"	"	"	進貨	USD 1,909,392	68%	"	"	"	應付帳款 USD391,765	85%	
"	英華達(南京)科技有限公司	"	"	USD 16,265	1%	"	"	"	應付帳款 USD1,188	-	
"	英華達(上海)電子有限公司	"	"	USD 877,708	31%	"	"	"	應付帳款 USD62,032	13%	
Inventec Appliances (USA) Distribution Corp.	本公司	母公司	"	14,688,432	99%	約70-90天	"	"	應付帳款 4,467,592	99%	
英華達(上海)電子有限公司	Inventec Appliances (BVI) Corp.	關係企業	銷貨	USD 877,708	78%	約2-3個月	"	"	應收帳款 USD61,980	82%	
"	英華達(上海)科技有限公司	"	"	USD 216,856	19%	"	"	"	應收帳款 USD9,843	2%	
"	"	"	進貨	USD 84,371	7%	"	"	"	應付帳款 USD679	-	
"	英華達(上海)數碼電子銷售有限公司	"	銷貨	USD 6,743	1%	"	"	"	應收帳款 USD2,243	3%	
英華達(上海)科技有限公	Inventec Appliances (BVI) Corp.	"	進貨	USD 9,963	1%	"	"	"	-	-	
"	"	"	銷貨	USD 1,909,548	92%	"	"	"	應收帳款 USD391,660	99%	
"	英華達(上海)電子有限公司	"	進貨	USD 217,128	11%	"	"	"	應付帳款 USD10,041	2%	
"	"	"	銷貨	USD 84,643	4%	"	"	"	應收帳款 USD639	-	
英華達(南京)科技有限公	Inventec Appliances (BVI) Corp.	"	"	USD 16,265	5%	"	"	"	應收帳款 USD1,171	10%	
英華達(上海)數碼電子銷售有限公司	英華達(上海)電子有限公司	"	進貨	USD 6,743	86%	"	"	"	應付帳款 USD2,243	88%	

註：上列交易，於編製合併財務報表時業已沖銷。

9. 應收關係人款項達新台幣一億元或實收資本額百分之二十以上者： 單位：千元

帳列應收款項之公司	交易對象	關係	應收關係人款項餘額		逾期應收關係人款項		應收關係人款項期後收回金額	提列備抵呆帳金額
			款項餘額	週轉率	金額	處理方式		
Inventec Appliances (BVI) Corp.	本公司	母公司	14,812,273	5.28	-		14,812,273	-
英華達(上海)電子有限公司	Inventec Appliances (BVI) Corp.	關係企業	USD 61,980	2.85	-		USD 61,980	-
"	英華達(上海)科技有限公司	"	USD 9,843	9.31	-		USD 8,749	-
英華達(上海)科技有限公	Inventec Appliances (BVI) Corp.	"	USD 391,660	8.85	-		USD 391,660	-

註：上列交易，於編製合併財務報表時業已沖銷。

英華達股份有限公司及其子公司合併財務報表附註(續)

10. 從事衍生性商品交易：無。

(三)大陸投資資訊：

1. 轉投資大陸地區之事業相關資訊

單位：千元

大陸被投資 公司名稱	主要營業項目	實收資本額	投資 方式 (註1)	本期末自 台灣匯出累 積投資金額	本期匯出或收 回投資金額		本期末自 台灣匯出累 積投資金額	本公司直接 或間接投資 之持股比例	本期認列投 資損益(註2)	期末投資 帳面價值	截至本期 止已匯回 投資收益
					匯出	收回					
英華達(上海) 電子有限公司 (註5)	電子計算器、電話 機、MP3 Player等生產 及銷售	USD 31,918 (NT1,040,495)	(二)	USD 31,918 (NT1,040,495)	-	-	USD 31,918 (NT1,040,495)	100%	USD (5,507) (NT(179,523)) (二)2	USD 82,238 (NT2,680,877)	-
英華達(上海) 科技有限公司 (註5)	開發、設計、生產 無線通訊產品、移 動通訊設備及MP3 Player等	USD 37,000 (NT1,206,163)	"	USD 12,000 (NT391,188)	USD 25,000 (NT814,975)	-	USD 37,000 (NT1,206,163)	100%	USD 38,527 (NT1,255,942)) (二)2	USD 98,307 (NT3,204,710)	-
英華達(南京) 科技有限公司 (註5)	研發、設計及製造移 動通訊設備(行動電 話)電話機(不包含多 媒體之高階功能)等	USD 12,000 (NT391,188)	"	USD 12,000 (NT391,188)	-	-	USD 12,000 (NT391,188)	100%	USD 39,776 (NT1,296,658)) (二)2	USD 58,935 (NT1,921,222)	USD 7,500 (NT244,493)
英華達(南京) 電子有限公司 (註5)	計算機及無線市話等 通訊相關產品的研製 及生產	USD 8,981 (NT292,772)	"	USD 8,981 (NT292,772)	-	-	USD 8,981 (NT292,772)	100%	USD (86) (NT(2,804)) (二)2	USD 9,484 (NT309,169)	-
英華達(上海) 數碼電子銷售 有限公司 (註5)	通訊設備(手機)及相 關產品、電子產品批 發、零售、進出口貿 易及維修保養售後服 務	USD 14,000 (NT456,386)	"	USD 14,000 (NT456,386)	-	-	USD 14,000 (NT456,386)	100%	USD (7,403) (NT(241,330)) (二)2	USD (1,349) (NT(43,976))	-
英華通(南京) 科技有限公司 (註5)	開發、設計、生產移 動通信系統手機及相 關電子產品、銷售自 產產品等	USD 7,500 (NT244,493)	"	-	USD 7,500 (NT244,493)	-	USD 7,500 (NT244,493)	100%	USD (21) (NT(685)) (二)2	USD 7,654 (NT249,513)	-
北京迪智泰科 信息技術有限 公司	資訊軟體開發與系統 整合及軟體平台應用 之服務、資訊軟體之 銷售服務	USD 2,950 (NT96,167)	(三)	-	USD 84 (NT2,738)	-	USD 84 (NT2,738)	2.86%	-	-	-
北京立通無限 科技有限公司	開發、設計、生產無 線通訊產品及移動通 訊設備等	USD 6,000 (NT195,594)	"	-	USD 644 (NT20,994)	-	USD 644 (NT20,994)	2.40%	-	-	-
北京奧圖納維 科技有限公司	資訊軟體服務業研 發、生產計算機軟 件、技術轉讓、技術 培訓、諮詢及服務等	USD 15,000 (NT488,985)	"	-	USD 1,000 (NT32,599)	-	USD 1,000 (NT32,599)	0.63%	-	-	-

2. 轉投資大陸地區限額

本期末自 台灣匯出 赴大陸地區投資金額	經濟部投資會核准投資金額	依經濟部投資會規定 赴大陸地區投資限額(註3)
USD 113,127 (NT 3,687,828)	USD 113,127 (NT 3,687,828)	3,760,749

註1：投資方式區分為下列五種，標示種類別即可：

- (一)經由第三地區匯款投資大陸公司
- (二)透過第三地區投資設立公司再投資大陸公司
- (三)透過轉投資第三地區現有公司再投資大陸公司
- (四)直接投資大陸
- (五)其他方式

註2：本期認列投資損益係依據：

- (一)若屬籌備中，尚無投資損益
- (二)投資損益認列基礎分為下列三種
  1. 經與中華民國會計師事務所所有合作關係之國際性會計師事務所查核簽證之財務報表
  2. 經台灣母公司簽證會計師查核簽證之財務報表
  3. 其他-被投資公司自編之財務報表

註3：本公司實收資本額逾八千萬元且淨值逾一百億元，故限額係五十億元以下者為淨值之百分之四十，五十億元以上未逾一百億元者為淨值之百分之三十，逾一百億元者為淨值之百分之二十。

註4：本表相關數字涉及外幣者，以財務報表日之平均匯率換算為新台幣列示。

註5：右列交易，於編製合併財務報表時業已沖銷。

3. 與大陸被投資公司直接或間接經由第三地區所發生之重大交易事項，請參閱附註十一項下說明。

英華達股份有限公司及其子公司合併財務報表附註(續)

(四)母子公司間業務關係及重要交易往來情形：

1. 民國九十五年度

編號 (註一)	交易人名稱	交易往來對象	與交易人 之關係 (註二)	交易往來情形			佔合併總營收或 總資產之比率
				科目	金額	交易條件	
0	英華達股份有限公司	Inventec Appliances (USA) Distribution Corp	1	應收帳款	NTD 4,467,592	依議定價格計算,收款期間約70-90天	11.86%
0	"	"	1	銷貨收入淨額	NTD 14,688,432	"	13.96%
1	Inventec Appliances (BVI) Corp	英華達股份有限公司	2	應收帳款	NTD 14,812,273	依議定價格計算,收款期間約30-45天	39.33%
1	"	"	2	銷貨收入淨額	NTD 91,211,120	"	86.70%
2	英華達(上海)科技有限公司	Inventec Appliances (BVI) Corp	3	銷貨收入淨額	USD 1,909,548	依議定價格計算,收款期間約2-3個月	59.16%
2	"	"	3	應收帳款	USD 391,660	"	33.89%
2	"	英華達(上海)電子有限公司	3	銷貨收入淨額	USD 84,643	"	2.62%
3	英華達(上海)電子有限公司	Inventec Appliances (BVI) Corp	3	銷貨收入淨額	USD 877,708	"	27.19%
3	"	"	3	應收帳款	USD 61,980	"	5.36%
3	"	英華達(上海)科技有限公司	3	銷貨收入淨額	USD 216,856	"	6.72%
3	"	"	3	應收帳款	USD 9,843	"	0.85%
3	"	英華達(上海)數碼電子銷售有限公司	3	銷貨收入淨額	USD 6,743	"	0.21%
3	英華達(南京)科技有限公司	Inventec Appliances (BVI) Corp	3	銷貨收入淨額	USD 16,265	"	0.50%

2. 民國九十四年度

編號 (註一)	交易人名稱	交易往來對象	與交易人 之關係 (註二)	交易往來情形			佔合併總營收或 總資產之比率
				科目	金額	交易條件	
0	英華達股份有限公司	Inventec Appliances (BVI) Corp.	1	銷貨收入淨額	1,378,126	依議定價格計算,收款期間約三個月	0.59%
0	"	"	1	應收帳款	825,684	"	1.67%
0	"	"	1	其他金融資產流動	437,430	"	0.89%
0	"	Inventec Appliances (USA) Distribution	1	銷貨收入淨額	6,573,117	依議定價格計算,收款期間約二~三個月	2.84%
0	"	"	1	應收帳款	1,391,394	"	2.82%
0	"	英華達(上海)科技有限公司	1	應收租賃款-流動	126,580	不適用	0.26%
			1	應收租賃款-非流動	410,271	"	0.83%
1	Inventec Appliances (BVI) Corp.	英華達股份有限公司	2	銷貨收入淨額	103,559,640	依議定價格計算,收款期間約三個月	44.70%
1	"	"	2	應收帳款	19,732,240	"	40.00%
1	"	"	2	其他金融資產流動	32,256	"	0.07%
2	英華達(上海)電子有限公司	Inventec Appliances (BVI) Corp.	3	銷貨收入淨額	USD 2,844,283	依議定價格計價,收款期間約二~三個月	39.75%
2	"	"	3	應收帳款	USD 558,303	"	36.64%



英華達股份有限公司及其子公司合併財務報表附註(續)

編號 (註一)	交易人名稱	交易往來對象	與交易人 之關係 (註二)	交易往來情形			
				科目	金額	交易條件	佔合併總營收或 總資產之比率
2	英華達(上海)電子 有限公司	英華達(上海)數碼 電子銷售有限公司	3	銷貨收入淨額	RMB 59,990	依議定價格計 價，收款期間約 二~三個月	0.09%
2	"	"	3	應收帳款	RMB 38,729	"	0.31%
3	英華達(南京)科技 有限公司	Inventec Appliances (BVI) Corp.	3	銷貨收入淨額	USD 20,116	"	0.27%
3	"	"	3	應收帳款	USD 1,364	"	0.09%
4	英華達(上海)科技 有限公司	"	3	銷貨收入淨額	USD 267,408	"	3.71%
4	"	"	3	應收帳款	USD 39,683	"	2.60%
4	"	英華達(上海)電子 有限公司	3	銷貨收入淨額	RMB 686,487	"	1.17%
4	"	"	3	應收帳款	RMB 685,505	"	5.58%

註一、編號之填寫方式如下：

1. 0代表母公司。
2. 子公司依公司別由阿拉伯數字1開始依序編號。

註二、與交易人之關係種類標示如下：

1. 母公司對子公司。
2. 子公司對母公司。
3. 子公司對子公司。

註三、交易往來金額佔合併總營收或總資產比率之計算，若屬資產負債科目者，以期末餘額佔合併總資產之方式計算；若屬損益科目者，以期中累積金額佔合併總營收方式計算。

註四、交易往來金額未達新台幣一億元以上者，不擬揭露。

十二、部門別財務資訊：

(一) 產業別財務資訊

本公司屬單一電子產業，未經營其他產業。

(二) 地區別財務資訊

合併公司民國九十五年及九十四年度有關地區別財務資訊列示如下：

	95年度	國內	亞洲	美洲	調整及沖銷	合併
來自本公司及合併子公 司以外客戶之收入	\$ 81,491,958	11,510,094	13,040,307	-	106,042,359	
來自本公司及合併子公 司之收入	14,741,313	193,137,594	45,709	(207,924,616)	-	
收 入 合 計	<u>\$ 96,233,271</u>	<u>204,647,688</u>	<u>13,086,016</u>	<u>(207,924,616)</u>	<u>106,042,359</u>	
部 門 損 益	<u>\$ 424,176</u>	<u>2,585,511</u>	<u>21,837</u>	<u>19,567</u>	3,051,091	
一 般 收 入					108,020	
一 般 費 用					(258,130)	
投 資 ( 損 ) 益 淨 額					(1,842)	
利 息 費 用					(216,653)	
繼 續 營 業 部 門 稅 前 利 益					<u>2,682,486</u>	
可 辨 認 資 產	<u>\$ 21,853,651</u>	<u>46,320,107</u>	<u>4,557,164</u>	<u>(35,224,462)</u>	37,506,460	
長 期 投 資					209,315	
資 產 合 計					<u>37,715,775</u>	

94年度	國內	亞洲	美洲	調整及沖銷	合併
來自本公司及合併子公司以外客戶之收入	\$ 105,094,751	6,886,179	7,712,114	-	119,693,044
來自本公司及合併子公司之收入	7,951,243	105,475,784	56,593	(113,483,620)	-
收入合計	<u>\$ 113,045,994</u>	<u>112,361,963</u>	<u>7,768,707</u>	<u>(113,483,620)</u>	<u>119,693,044</u>
部門損益	<u>\$ 3,508,846</u>	<u>3,268,530</u>	<u>21,216</u>	<u>(3,134,900)</u>	3,663,692
一般收入					-
一般費用					-
投資(損)益淨額					44,738
利息費用					(135,867)
繼續營業部門稅前利益					<u>3,572,563</u>
可辨認資產	<u>\$ 29,785,773</u>	<u>44,063,518</u>	<u>1,464,948</u>	<u>(26,197,686)</u>	49,116,553
長期投資					141,091
資產合計					<u>49,257,644</u>

上列所列之部門收入係指部門對企業以外之銷貨收入。但部門收入不包括下列項

目：

1. 墊款或貸款予其他部門所產生之利息收入。
2. 依權益法評價之股權投資所認列之投資收入。
3. 與部門無關之公司其他收入。

部門損益係部門收入減除部門成本及費用後之餘額。所稱之部門成本及費用係指與產生部門收入有關之成本及費用。但部門成本及費用不包括下列項目：

1. 與部門無關之公司一般費用。
2. 利息費用。
3. 其他投資損失。

(三) 外銷銷貨資料

地	區	95年度	94年度
美	洲	\$ 61,627,755	68,937,058
歐	洲	23,270,372	31,215,480
亞	洲	18,622,551	16,732,487
外銷總額		<u>\$ 103,520,678</u>	<u>116,885,025</u>

(四) 重要客戶資訊

合併公司於民國九十五年及九十四年度其收入佔損益表上收入金額10%以上之客戶明細如下：

客戶	95年度		客戶	94年度	
	銷貨金額	所佔比例		銷貨金額	所佔比例
D公司	\$67,356,771	64%	D公司	81,450,779	68%
T公司	12,409,028	12%	T公司	13,754,123	11%

六、公司及其關係企業最近年度及截至年報刊印日止，發生財務週轉困難情事對本公司財務狀況之影響：無。

## 柒、財務狀況及經營結果之檢討分析與風險事項

### 一、財務狀況：

單位：新台幣千元

項 目	年 度		差 異	
	95 年 底	94 年 底	金 額	%
流動資產	20,901,943	28,355,901	(7,453,958)	(26.29)
基金及投資	8,643,533	5,759,440	2,884,093	50.08
固定資產	831,367	899,206	(67,839)	(7.54)
無形資產	56,151	62,390	(6,239)	(10.00)
其他資產	10,897	52,313	(41,416)	(79.17)
資產總額	30,443,891	35,129,250	(4,685,359)	(13.34)
流動負債	18,162,739	23,314,482	(5,151,743)	(22.10)
其他負債	977,408	575,834	401,574	69.74
負債總額	19,140,147	23,890,316	(4,750,169)	(19.88)
股本	4,359,000	3,330,000	1,029,000	30.90
資本公積	4,008,669	4,323,970	(315,301)	(7.29)
保留盈餘	2,866,807	3,573,427	(706,620)	(19.77)
股東權益總額	11,303,744	11,238,934	64,810	0.58

#### 重大變動項目說明：

1. 流動資產：主要係因本年度融資活動現金流出增加，使得期末現金餘額減少；另因製造生產陸續轉移至大陸孫公司，存貨金額減少；及營業收入下降，故期末應收款項餘額下降等原因所致。
2. 基金及投資：主要係因本期增加對Inventec Appliances (Cayman) Holding Corp. 之投資及認列相關投資收益增加所致。
3. 其他資產：主要係因遞延資產於本年度攤銷所致。
4. 流動負債：主要係因本期期末應付帳款金額較上期減少，屬正常營運之結果。
5. 其他負債：主要係因未實現投資利益產生之遞延所得稅負債-非流動增加所致。
6. 股本：係無償配股、員工紅利及資本公積轉增資所致。

## 二、經營結果

### (一)、經營結果：

單位：新台幣千元

年 度	95 年度		94 年度		增減金額	變動比例 (%)
	小 計	合 計	小 計	合 計		
營業收入總額	95,731,039		113,983,714		(18,252,675)	(16.01)
減：銷貨退回	45,277		229,574		(184,297)	(80.28)
銷貨折讓	30,791		177,711		(146,920)	(82.67)
營業收入淨額		95,654,971		113,576,429	(17,921,458)	(15.78)
營業成本		93,031,627		107,640,684	(14,609,057)	(13.57)
營業毛利		2,623,344		5,935,745	(3,312,401)	(55.80)
減：聯屬公司間未實						
現銷貨毛利		138,441		111,582	26,859	24.07
加：聯屬公司間已實						
現銷貨毛利		111,582		158,132	(46,550)	(29.44)
		2,596,485		5,982,295	(3,385,810)	(56.60)
營業費用		2,627,711		4,186,510	(1,558,799)	(37.23)
營業(損失)利益		(31,226)		1,795,785	(1,827,011)	(101.74)
營業外收入		2,829,407		1,990,876	838,531	42.12
營業外支出		148,481		330,841	(182,360)	(55.12)
稅前淨利		2,649,700		3,455,820	(806,120)	(23.33)
減：所得稅費用		590,627		465,655	124,972	26.84
稅後淨利		2,059,073		2,990,165	(931,092)	(31.14)

### (二)、增減比例變動分析說明

1. 銷貨退回及折讓減少：主要係 94 年客戶退回產品要求變更規格使銷貨退回較高，另本期銷貨量減少，客戶要求之折讓隨之減少。
2. 未實現及已實現銷貨毛利增加：主要係 95 年順流銷貨之期末存貨較上期增加所致。
3. 營業毛利減少：主要係代工產業激烈競爭所致。
4. 營業費用減少：主要係因營收減少，相關費用 cost down 所致。
5. 營業外收入增加：主要係因本期認列之投資收益增加之故。
6. 營業外支出減少：係本期加速處理逾一定期間未異動之存貨，故提列之存貨跌價損失較上期減少。
7. 所得稅費用：主要係繳納以前年度所得稅之核定金額所致。

### 三、現金流量

#### (一)、95年度現金流量分析

單位：新台幣千元

期初現金餘額	全年來自營業活動淨現金流量	全年現金流出量	現金剩餘(不足)數額	現金不足額之補救措施	
				投資計劃	理財計劃
2,999,079	277,537	1,947,813	1,328,803	-	-

1、營業活動淨現金流入277,537千元，為整體營業活動之結果。

2、全年現金流出1,947,813千元，主要係因發放現金股利、董監酬勞與員工紅利，及增加長期投資之淨現金流出。

(二)、流動性不足之改善計畫：本公司無現金流動性不足之情形。

#### (三)、未來一年現金流動性分析

單位：新台幣千元

期初現金餘額	全年來自營業活動淨現金流量	全年現金流出量	現金剩餘(不足)數額	現金不足額之補救措施	
				投資計劃	理財計劃
1,328,803	875,376	1,671,593	532,586	-	-

1、本年度現金流量情形分析：

(1)、營業活動：預計九十六年度營業活動之淨現金流入仍是藉由不斷推出新產品，使營收穩定成長所致。

(2)、全年現金流出量：預計九十六年現金流出，主要係購置固定資產、支付現金股利及董監事酬勞所致。

2、預計現金不足額之補救措施及流動性分析：無。

四、最近年度重大資本支出對財務業務之影響：無。

五、最近年度轉投資政策、其獲利或虧損之主要原因、改善計劃及未來一年投資計畫：

(一)、本公司95年度投資金額超過實收資本額百分之五之投資公司為Inventec Appliances (Cayman) Holding Corp. 投資總金額共計美金125,243,852元，投資之主要目的係作為本公司海外投資之控股公司，獲利原因係認列海外被投資公司收益所致。

(二)、未來一年投資計畫：無。

## 六、最近年度及截止年報刊印日止風險事項之分析評估

### (一)、利率、匯率變動、通貨膨脹情形對公司損益之影響及未來因應措施：

- 1、利率變動對公司損益之影響及未來因應措施：本公司僅有小額之短期借款，且利息收入及支出均佔年度營業收入比例極低，相信未來利率變動將不會對本公司之整體營運造成重大影響。
- 2、匯率變動對公司損益之影響及未來因應措施：由於外銷市場佔本公司營收相當大之比率，故新台幣對美元之匯率變動對本公司損益具有一定程度之影響，因此本公司一向注意國際市場之匯率波動情形，並持續執行下列因應措施：
  - A. 將銷售國外產品收入之外幣現金用來支應以美金支付之外幣應付款項，利用 Natural Hedge 之特性已規避絕大部分之匯兌風險。故僅需對於外幣淨資產(負債)部份依匯率波動幅度狀況，採取其他工具規避匯兌風險，如買賣遠期外匯等操作，適時規避匯率變動風險。
  - B. 財務部利用專業金融資訊系統即時監控國際匯率變動資訊，並與各金融機構之外匯部門保持密切聯繫，隨時蒐集匯率變化之相關資訊，充分掌握國際間匯率走勢及變化資訊，以積極應變匯率波動所產生之負面影響。
  - C. 財務部每月定期對外幣淨資產(負債)應避險部位作出內部評估報告，據以呈報公司管理階層進行判斷應採行之避險措施。
  - D. 依據行政院金融監督管理委員會證券期貨局規定，訂定本公司「取得或處分資產處理程序」，嚴格規範有關衍生性金融商品之交易、風險管理、監督及稽核等作業程序，於本公司使用金融工具規避匯率風險時，加強風險控管。

### 3、最近年度通貨膨脹情形對公司損益之影響及未來因應措施：

本公司之營運係考量全球性佈局，主要的商品銷售及原材料掌握，均依照市場狀況浮動報價運作，營運損益並不會直接受到物價通膨影響。

### (二)、最近年度從事高風險、高槓桿投資、資金貸與他人、背書保證及衍生性商品交易之政策、獲利或虧損之主要原因及未來因應措施：

基於穩健原則及務實之經營理念，除專注於本公司相關事業之長期投資外，本公司並未從事高風險、高槓桿之投資。

本公司從事資金貸與他人、背書保證及衍生性商品交易皆依據本公司「資金貸與他人及背書保證處理程序」及「取得或處分資產處理程序」所訂定之政策及因應措施辦理。未來仍將嚴格依相關規定之處理程序執行，以保障公司之最大權益。

本公司對外背書保證對象為 100%持股之海外轉投資事業，目的在於使得上述轉投資事業得以順利取得當地銀行信用額度，降低因跨國間企業內部資金調度所產生之資金成本。

(三)、未來研發計畫及預計投入之研發費用：

本公司一直以來積極研發新產品及致力創新技術，關鍵技術來源係由公司長期培養研發人員研究開發所得及與國內外專業研究技術機構或業界技術專門公司合作取得，未來研發費用將依產品線拓展逐年增加。截至目前本公司成功研發多種創新產品並已量產上市，未來主要研發計畫情形如下表所列：

單位：新台幣千元

項次	產品名稱及主要規格	開發時間	目前進度	預計投入研發費用	預計量產時間
1	個人數位助理機(PDA)	92年第四季 -96年第二季	按計畫進行中	7,310	配合產品開發及市場銷售時點陸續量產
2	行動電話(Smart Phone)	95年第三季 -96年第三季	按計畫進行中	22,434	
3	科學繪圖機(Graphic Calculator)	96年第二季 -97年第二季	按計畫進行中	37,800	
4	無線個人數位助理機(Wireless PDA)	96年第二季 -97年第二季	按計畫進行中	360,360	
5	網路終端產品(Network Appliance)	96年第二季 -97年第二季	按計畫進行中	322,560	
6	衛星定位系統(Navigation Devices)	96年第二季 -97年第二季	按計畫進行中	112,560	

(四)、國內外重要政策及法律變動對公司財務業務之影響及因應措施：

因應主管機關對各項業務之處理準則陸續的發佈修訂，本公司業已積極配合辦理，對財務業務尚無重大影響。

(五)、最近年度科技改變及產業變化對公司財務業務之影響及因應措施：

近年來資訊產品因應市場需求變化需不斷加入最新技術才可佔得一席之地，其中無線通訊技術尤其是相當重要的一環，未來無線通訊技術邁向3G已成業界趨勢。為因應未來發展，一直以來本公司持續投入大量研發人力、設備及經費，加上配合國內外技術領先之上、下游廠商及專業機構支援，並持續與國外掌握領先技術的公司合作，成熟掌握3G通訊及其他先進無線技術將非難事。

(六)、企業形象改變對企業危機管理之影響及因應措施：

本公司企業形象良好，致力於自有品牌「OKWAP」推廣也愈見成效，尚無重大形象改變造成企業危機管理之情事。



(七)、進行併購之預期效益及可能風險：無相關併購計畫。

(八)、擴充廠房之預期效益及可能風險：無相關擴充廠房計畫。

(九)、進貨或銷貨集中所面臨之可能風險：

本公司進貨集中之廠商為 Inventec Appliances (BVI) Corp.，此乃為降低生產成本，將生產重心移至大陸被投資公司，再透過 Inventec Appliances (BVI) Corp. 向大陸被投資公司購入成品後銷售予客戶，故實際上並無進貨集中之風險。

本公司銷貨集中之公司為 D 公司，觀諸本公司之營運策略採行 IODM (Integrated Original Design Manufacturing / 代工業務)及 COBM(Community Oriented Brand Marketing / 自有品牌)並行之政策，藉由與世界知名大廠策略聯盟之合作經驗，發展自有品牌，以降低營運風險。在國際專業分工之趨勢下，世界知名大廠為降低生產成本並即時反應市場需求，紛紛採取全球運籌式產銷策略，並縮減其海外生產部門，委託專業代工夥伴代為生產。而該等世界知名大廠基於業務機密性、品質及交期等因素，遴選合作對象採少數重點廠商為主，配合其全球非常龐大之訂單數量，往往國內廠商於承接其業務之同時，自會有銷貨集中之現象，此乃因國際產銷分工合作態勢所致，為國內廠商承接世界知名大廠業務不可避免之現象，惟本公司可藉由與 D 公司之合作，建立與客戶之技術結合關係，擴展市場規模，另一方面本公司亦積極佈建自有品牌產品之通路，以及提升其他產品之研發及生產能力，並透過全球產銷佈局及分工策略，開發或拓展新產品及新客戶，足見本公司對未來業務發展已有具體之考量與規劃。

(十)、董事、監察人或持股超過百分之十之大股東，股權之大量移轉或更換對公司之影響及風險：

本公司九十五年度及至九十六年度年報刊印日止，並未有董事、監察人或持股超過百分之十之大股東，股權之大量移轉或更換之情事。

(十一)、經營權之改變對公司之影響及風險：

本公司九十五年度及至九十六年度年報刊印日止，並未有經營權改變之情事。

(十二)、本公司之董事、監察人、總經理、實質負責人、持股超過百分之十之大股東及從屬公司已判決確定或尚在繫屬中之重大訴訟、非訟或行政爭訟事件，其結果可能對股東權益或證券價格有重大影響者，其系爭事實、標的金額、訴訟開始日期、主要涉訟當事人及截至年報刊印日止之處理情形：無。

(十三)、其他重要風險：無。

**七、其他重要事項：**

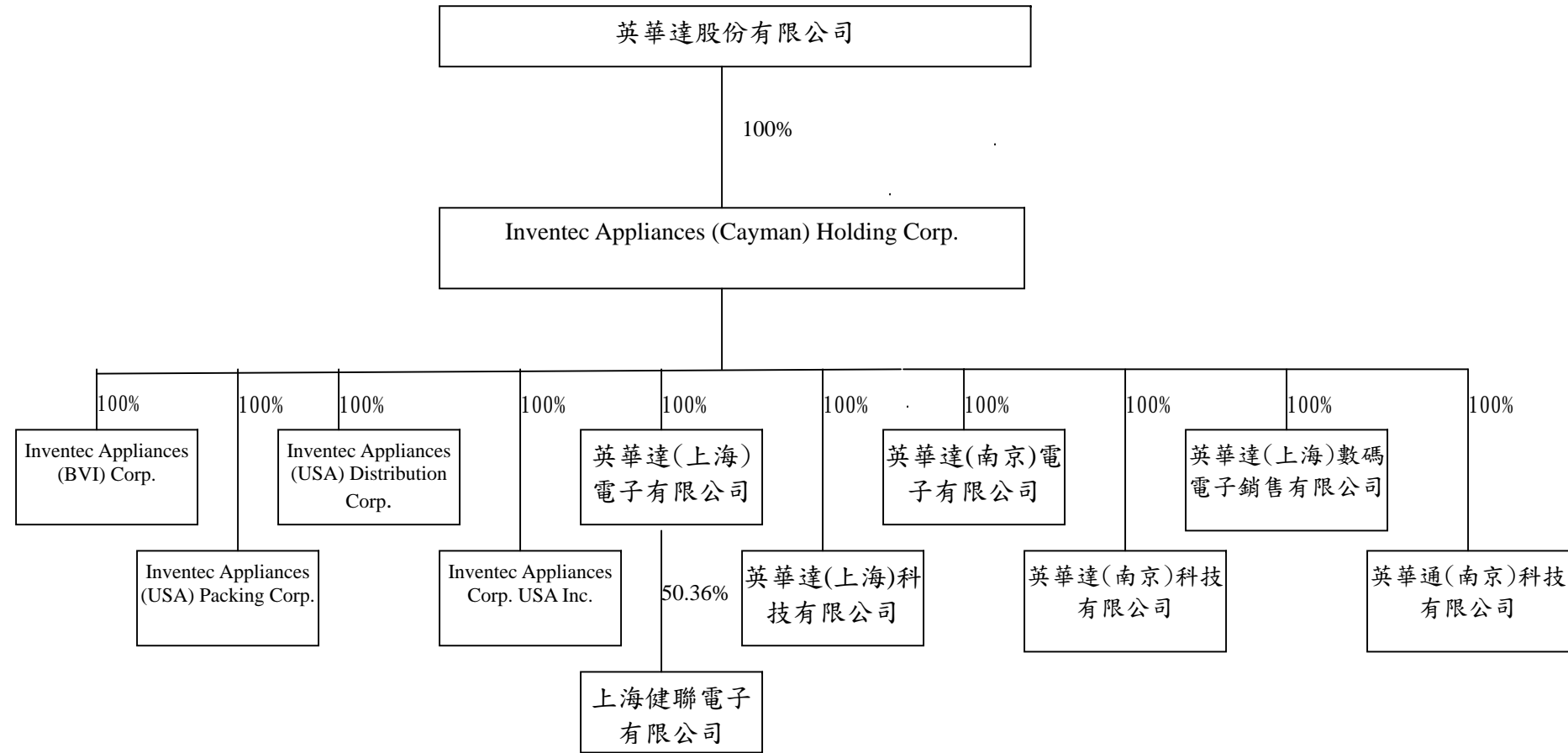
台灣板橋地方法院檢察署於民國九十六年四月十二日至本公司進行搜索，主要係針對本公司部分經理人涉嫌違反證券交易法。該案純屬個人案件，本公司配合檢調偵查行動，且已成立危機小組應變，將靜待司法調查結果。就該事件對本公司形象及商譽之損失尚難具體評估，未來是否間接損及客戶對本公司之信賴，短期內亦難估計，惟本公司目前營運正常。

捌、特別記載事項

一、關係企業相關資料

(一)、關係企業合併營業報告書：

1、關係企業組織圖：



註:1. 本公司與上述公司間並無相互持股之情形

2. 資料截止日為 95 年 12 月 31 日

## 2、各關係企業基本資料

單位：千元 95年12月31日

企業名稱	設立日期	地 址	實收資本額	主要營業或生產項目
Inventec Appliances (Cayman) Holding Corp.	2000/6/9	2/F., Cayside, Harbour Drive. P.O. Box 30592. S.M.B. George Town, Grand Cayman, Cayman Islands	USD 125,244	投資控股公司
Inventec Appliances (BVI) Corp.	2000/7/20	TrustNet Chambers P.O. Box 3444 Road Town, Tortola, British Virgin Islands	USD 50	從事兩岸間接貿易
Inventec Appliances (USA) Distribution Corp.	2000/7/11	3353 Miller Park South, Suite 200 Garland, Texas 75042 U.S.A.	USD 800 (註1)	科學繪圖機、MP3 音樂播放器及個人數位助理器銷售業務
Inventec Appliances (USA) Packing Corp.	2000/7/11	3353 Miller Park South, Suite 200 Garland, Texas 75042 U.S.A.	USD 150 (註1)	科學繪圖機簡單包裝業務
Inventec Appliances Corp. USA Inc.	2006/4/11	2880 Lakeside Drive, Suite 247, Santa Clara, CA 95054	USD 50 (註1)	銷售服務
英華達(上海)電子有限公司	1991/7/21	中國上海市桂菁路7號	USD 35,400 (註2)	電子計算器、電話機、MP3 Player 等生產及銷售
英華達(上海)科技有限公司	2004/3/10	上海市閔行區浦星路699號	USD 37,000 (註2)	開發、設計、生產無線通訊產品及移動通訊設備及MP3 Player等
英華達(南京)電子有限公司	1993/10/18	南京市秦淮區仙鶴街100號	USD 5,000 (註2)	計算機及無線市話等通訊相關產品的研製及生產
英華達(南京)科技有限公司	2004/2/26	南京市江寧經濟技術開發區莊排路	USD 12,000 (註2)	研發、設計、生產、銷售計算機、計算器、無線市話(PHS)、移動通訊終端(行動電話)、無線通訊產品(網絡通訊產品)、數字照相機、數字放聲設備(多媒體錄放裝置)、移動通訊設備、電話機、錄音機、個人數字助理(PDA)及其相關產品,銷售自產產品,並提供電子技術開發及技術服務。

企業名稱	設立日期	地 址	實收資本額	主要營業或生產項目
英華達(上海)數碼電子銷售有限公司	2005/5/20	上海市徐匯區漕溪北路 88 號	USD 14,000 (註 2)	電腦軟硬體，通訊設備及相關產品，電子產品批發零售，上述產品的進出口維修保養售後服務
上海健聯電子有限公司	2003/1/30	上海市盧灣區南塘浜路 103 號 312 室 b 座	RMB 139,000 (註 2)	電腦軟硬體，通訊設備及相關產品，電子產品的銷售和維修保養售後服務。
英華通(南京)科技有限公司	2006/7/5	南京市江寧經濟技術開發區誠信大道	USD 7,500 (註 2)	開發、設計、生產移動通信系統手機及相關電子產品、銷售自產產品等

註 1：實收資本額(Issued Capital)含股本及股本溢價。

註 2：實收資本額係指註冊資本額。

3、推定為有控制與從屬關係者其相同股東資料：無

#### 4、營業關係說明

##### (1)、整體關係企業經營業務所涵蓋之行業：

###### (a)英華達股份有限公司所營業務之主要內容：

- CC01030 家用電器製造業。
- CC01050 資料儲存及處理設備製造業。
- CC01060 有線通信機械器材製造業。
- CC01070 無線通信機械器材製造業。
- CC01080 電子零組件製造業。
- CE01010 一般儀器製造業。
- CE01030 光學儀器製造業。
- E601020 電器安裝業。
- E605010 電腦設備安裝業。
- E701010 通信工程業。
- F109040 玩具、娛樂用品批發業。
- F113020 電器批發業。
- F113070 電信器材批發業。
- F118010 資訊軟體批發業。
- F119010 電子材料批發業。
- F213010 電器零售業。
- F213060 電信器材零售業。
- F218010 資訊軟體零售業。
- F219010 電子材料零售業。
- F113050 事務性機器設備批發業。
- F213030 事務性機器設備零售業。
- F401010 國際貿易業。
- F601010 智慧財產權業。
- I301010 資訊軟體服務業。
- I301020 資料處理服務業。
- I301030 電子資訊供應服務業。
- I401010 一般廣告服務業。
- J303010 雜誌業。
- J304010 圖書出版業。
- J305010 有聲出版業。
- CC01101 電信管制射頻器材製造業。
- F401021 電信管制射頻器材輸入業。
- 除許可業務外得經營法令非禁止或限制業務。

(b)各關係企業主要營業或生產項目，其明細請詳如前揭(2)各關係企業基本資料之主要營業或生產項目。

(2)、各關係企業間所經營業務之往來分工情形：本公司及本公司關係企業所經營之業務主要為有線及無線通訊及數位助理產品之設計、製造、加工及銷售業務等。Inventec Appliances (Cayman) Holding Corp. 則以投資業務為其營業範圍。整體而言，關係企業間往來分工情形，在於透過技術、產能、行銷及服務之互相支援，創造最大的綜效。

## 5、各關係企業董事、監察人及總經理資料

單位：股；% 95年12月31日

企業名稱	職 稱	姓名或代表人	持有股份	
			股 數	持股比例
Inventec Appliances (Cayman) Holding Corp.	董事	英華達股份有限公司 (代表人：張景嵩)	125,243,852	100%
Inventec Appliances (BVI) Corp.	董事	Inventec Appliances (Cayman) Holding Corp. (代表人：張景嵩)	50,000	100%
Inventec Appliances (USA) Packing Corp.	董事	張景嵩	75,000	100%
	總經理	陳國華		
Inventec Appliances (USA) Distribution Corp.	董事	張景嵩	400,000	100%
	總經理	陳國華		
Inventec Appliances Corp. USA Inc.	董事	張景嵩	10,000	100%
	總經理	李家恩		
英華達(上海)電子有限公司	董事長	張景嵩	N/A	100%
	董事	李家恩		
	董事	何代水		
	總經理	何代水		
英華達(上海)科技有限公司	董事長	張景嵩	N/A	100%
	董事	李家恩		
	董事	賴振興		
	董事	高朝陽		
	董事	何代水		



單位：股；% 95年12月31日

企業名稱	職 稱	姓名或代表人	持有股份	
			股 數	持股比例
	總經理	陳坤輝		
英華達(南京)科技有限公司	董事長	張景嵩	N/A	100%
	董事	李家恩		
	董事	賴振興		
	總經理	賴振興		
英華達(南京)電子有限公司	董事長	張景嵩	N/A	100%
	董事	李家恩		
	董事	賴振興		
	董事	孫晉達		
	董事	陳烈宏		
	總經理	賴振興		
英華通(南京)科技有限公司	董事長	張景嵩	N/A	100%
	董事	李家恩		
	董事	賴振興		
	總經理	賴振興		
英華達(上海)數碼電子銷售有限公司	董事長	李家恩	N/A	100%
	董事	張景嵩		
	董事	賴振興		
	董事	何代水		
	董事	黃仁雄		
	總經理	張雪玲		

企業名稱	職 稱	姓名或代表人	持有股份	
			股 數	持股比例
上海健聯電子有限公司	董事長	胡智伶	N/A	24.82%
	董事	李汝君	N/A	24.82%
	董事	英華達(上海)電子有限公司	N/A	50.36%
	總經理	張雪玲	無	無

註：Inventec Appliances (USA) Packing Corp.、Inventec Appliances (USA) Distribution Corp.、Inventec Appliances Corp. USA Inc.、英華達(上海)電子有限公司、英華達(上海)科技有限公司、英華達(南京)科技有限公司、英華達(南京)電子有限公司、英華通(南京)科技有限公司、英華達(上海)數碼電子銷售有限公司等之董事係以個人身分擔任董事，個人董事並無持有股份。

## 6、各關係企業營運概況

單位：新臺幣千元 95年12月31日

企業名稱	資本額	資產總值	負債總額	淨值	營業收入	營業利益	本期損益 (稅後)	每股盈餘(元) (稅後)
Inventec Appliances (Cayman) Holding Corp.	4,082,198	8,572,180	-	8,572,180	2,137,994	2,163,754	2,163,754	17.58
Inventec Appliances (BVI) Corp.	1,630	15,092,287	15,090,641	1,646	91,554,520	-	7	0.14
Inventec Appliances (USA) Distribution Corp.	130	4,545,228	4,474,162	71,067	13,023,815	9,291	12,758	31.90
Inventec Appliances (USA) Packing Corp.	24	9,924	155	9,770	45,709	1,460	1,183	15.77
Inventec Appliances Corp. USA Inc.	33	2,012	200	1,812	5,731	324	182	18.20
英華達(上海)電子有限公司	1,098,939	6,154,590	3,474,138	2,680,452	36,580,639	32,414	179,312	NA
英華達(上海)科技有限公司	1,205,978	19,604,734	16,400,528	3,204,206	65,116,117	1,442,256	1,253,330	NA
英華達(南京)電子有限公司	162,063	272,566	2,420	270,146	23,152	(12,967)	(2,802)	NA
英華達(南京)科技有限公司	391,128	4,739,958	2,819,015	1,920,943	10,875,576	1,283,852	1,293,985	NA
英華達(上海)數碼電子銷售有限公司	456,316	101,115	145,072	(43,957)	238,169	(235,809)	(240,826)	NA
上海健聯電子有限公司	580,462	82,235	85,435	(3,200)	17,711	(30,359)	(27,805)	NA
英華通(南京)科技有限公司	244,455	251,020	1,531	249,489	4,303	2,256	(673)	NA

註：兌換率：資產負債表科目 USD/TWD =32.594；損益表科目 USD/TWD =32.5315。

(二)、關係企業合併財務報表：詳第 100 頁~第 134 頁。

#### 聲 明 書

本公司民國九十五年度及九十四年度(自民國九十五年及九十四年一月一日至十二月三十一日止)依「關係企業合併營業報告書關係企業合併財務報表及關係報告書編製準則」應納入編製關係企業合併財務報表之公司與依財務會計準則公報第七號應納入編製母子公司合併財務報表之公司均相同，且關係企業合併財務報表所應揭露相關資訊於前揭母子公司合併財務報表中均已揭露，爰不再另行編製關係企業合併財務報表。

特此聲明

公司名稱：英華達股份有限公司

董 事 長：張景嵩

日 期：民國九十六年三月十六日

(三)關係報告書：無

二、最近年度及截至年報刊印日止，私募有價證券辦理情形：無。

三、最近年度及截至年報刊印日止子公司持有或處分本公司股票情形：無。

四、其他必要補充說明事項：無。

五、最近年度及截至年報刊印日止，證券交易法第三十六條第二項第二款所定對股東權益或證券價格有重大影響之事項：詳第 142 頁之說明。



英華達股份有限公司

董事長：張景嵩